

Système Dell PowerEdge  
C6220

# Manuel du propriétaire

Modèle réglementaire B08S



# Remarques, précautions et avertissements



**REMARQUE** : une REMARQUE indique une information importante destinée à vous aider à mieux utiliser votre ordinateur.



**PRÉCAUTION** : une PRÉCAUTION indique un risque d'endommagement du matériel ou de perte de données en cas de non respect des instructions.



**AVERTISSEMENT** : un AVERTISSEMENT indique un risque d'endommagement du matériel, de blessure corporelle ou mortelle.

---

**Les informations que contient cette publication sont sujettes à modification sans préavis.  
© 2013 Dell Inc. Tous droits réservés.**

La reproduction de ce document de quelque manière que ce soit sans l'autorisation écrite de Dell Inc. est strictement interdite.

Marques utilisées dans ce document : Dell™, le logo DELL et PowerEdge™ sont des marques de Dell Inc. Intel® et Intel® Xeon® sont des marques déposées de Intel Corporation aux États-Unis et dans d'autres pays.

D'autres marques et noms commerciaux peuvent être utilisés dans ce document pour faire référence aux entités se réclamant de ces marques et de ces noms ou à leurs produits. Dell Inc. rejette tout intérêt propriétaire dans les marques et les noms commerciaux autres que les siens.

Modèle réglementaire B08S

**Août 2013**

**Rév. A07**

# Table des matières

1	À propos du système.....	13
	<b>Accès aux fonctions du système pendant le démarrage .....</b>	<b>13</b>
	<b>Voyants et fonctions du panneau avant.....</b>	<b>14</b>
	<b>Codes des voyants des disques durs.....</b>	<b>19</b>
	<b>Numéro de service .....</b>	<b>22</b>
	<b>Caractéristiques et voyants du panneau arrière .....</b>	<b>25</b>
	<b>Configurations de l'assemblage de cartes système.....</b>	<b>28</b>
	<b>Codes des voyants LAN .....</b>	<b>30</b>
	<b>Codes des voyants d'alimentation et de la carte système .....</b>	<b>32</b>
	<b>Codes des voyants des blocs d'alimentation .....</b>	<b>33</b>
	1 400 W .....	33
	1 200 W .....	34
	<b>Voyant de pulsation BMC .....</b>	<b>35</b>
	<b>Codes d'erreur de l'auto-test de démarrage .....</b>	<b>36</b>
	Recueil du journal des événements du système (SEL) pour examen.....	36
	<b>Journal des événements du système .....</b>	<b>42</b>
	Erreur du processeur.....	42
	Mémoire ECC.....	43
	Erreur PCI-E.....	45
	Erreur cœur du concentrateur d'E/S.....	46
	Erreur SB .....	47

Événement démarrage de l'auto-test de démarrage.....	48
Événement de fin de l'auto-test de démarrage.....	49
Événement du code d'erreur de l'auto-test de démarrage.....	51
Événement de récupération du BIOS.....	52
Événement de l'échec du ME.....	53
ID du générateur SEL (Journal des événements du système) .....	53
<b>Enregistrement des données de capteur.....</b>	<b>54</b>
<b>Autres informations utiles .....</b>	<b>59</b>
Prise en charge de l'air frais.....	59
Emplacement de la carte Micro SD et du support de carte SD .....	64
<b>2 Utilisation du programme de configuration du système.....</b>	<b>65</b>
<b>Menu Start (Démarrer).....</b>	<b>65</b>
<b>Options de configuration du système au démarrage .....</b>	<b>66</b>
<b>Boot Manager (Gestionnaire d'amorçage).....</b>	<b>66</b>
<b>Redirection de console .....</b>	<b>68</b>
Activation et configuration de la redirection de la console .....	69
<b>Menu Main (Principal) .....</b>	<b>73</b>
Écran Main (Principal).....	73
<b>Menu Advanced (Avancé) .....</b>	<b>75</b>
Power Management (Gestion de l'alimentation).....	76
Configuration du processeur .....	78
Prefetch Configuration (Configuration de la pré-récupération).....	82
Memory Configuration (Configuration de la mémoire).....	83
Configuration SATA.....	86
Configuration PCI.....	90



Périphériques réseau intégrés.....	93
Configuration de gestion d'alimentation État actif.....	96
Configuration de logement PCI.....	98
Configuration USB.....	99
<b>Menu Security (Sécurité) .....</b>	<b>100</b>
<b>Menu Server (Serveur) .....</b>	<b>102</b>
Set BMC LAN Configuration.....	105
Configuration de l'accès distant.....	106
<b>Menu Boot (Démarrage) .....</b>	<b>108</b>
<b>Menu Exit (Quitter) .....</b>	<b>110</b>
<b>Interfaces de ligne de commande pour les options de configuration....</b>	<b>111</b>
<b>3 Installation des composants du système .....</b>	<b>156</b>
<b>Consignes de sécurité .....</b>	<b>156</b>
<b>Outils recommandés.....</b>	<b>157</b>
<b>À l'intérieur du système .....</b>	<b>157</b>
<b>Disques Durs .....</b>	<b>160</b>
Retrait d'un cache de disque de dur de 3,5 pouces.....	160
Installation d'un cache de disque de dur de 3,5 pouces.....	160
Retrait d'un cache de disque de dur de 2,5 pouces.....	161
Installation d'un cache de disque de dur de 2,5 pouces.....	161
Retrait d'un support de disque dur.....	162
Installation d'un support de disque dur.....	163
Retrait d'un disque dur de son support.....	163
Installation d'un disque dur dans un support.....	165
<b>Blocs d'alimentation .....</b>	<b>165</b>

Retrait d'un bloc d'alimentation.....	166
Installation d'un bloc d'alimentation.....	168
<b>Assemblage de la carte système.....</b>	<b>169</b>
Retrait d'un plateau de carte système vide.....	169
Installation d'un plateau de carte système vide .....	170
Retrait d'un assemblage de la carte système.....	170
Installation de l'assemblage de la carte système.....	171
<b>Chicane d'air .....</b>	<b>172</b>
Retrait d'une chicane d'air du nœud 1U.....	172
Installation de la chicane d'air.....	173
<b>Dissipateurs de chaleur .....</b>	<b>173</b>
Retrait du dissipateur de chaleur.....	173
Installation du dissipateur de chaleur.....	174
<b>Processeurs.....</b>	<b>175</b>
Retrait d'un processeur .....	175
Installation d'un processeur .....	177
<b>Extension de carte adaptatrice pour le nœud 2U.....</b>	<b>178</b>
Retrait de l'extension de la carte adaptatrice pour le nœud 2U.....	178
Installation de l'extenseur de la carte adaptatrice du nœud 2U.....	179
Retrait du plateau de l'extension de la carte adaptatrice du nœud 2U.....	180
Installation du plateau de l'extenseur de la carte adaptatrice de nœud 2U.....	181
<b>Assemblage de la carte d'extension et carte d'extension.....</b>	<b>182</b>
Retrait de la carte d'extension pour le nœud 1U.....	182

Installation de la carte d'extension pour le nœud 1U.....	184
Retrait de la carte d'extension pour le nœud 2U.....	185
Installation de la carte d'extension pour le nœud 2U.....	190
<b>Carte RAID .....</b>	<b>192</b>
<b>Carte LSI 9265-8i .....</b>	<b>193</b>
Retrait de la carte LSI 9265-8i pour le nœud 1U.....	193
Installation de la carte LSI 9265-8i pour le nœud 1U.....	195
Acheminement des câbles pour la carte LSI 9265-8i (nœud 1U) .....	197
Retrait de la carte LSI 9265-8i pour le nœud 2U.....	198
Installation de la carte LSI 9265-8i pour le nœud 2U.....	202
Acheminement des câbles pour la carte LSI 9265-8i (nœud 2U) .....	203
<b>Batterie RAID LSI 9265-8i.....</b>	<b>207</b>
Retrait de l'assemblage de la batterie RAID LSI 9265-8i .....	207
Installation de l'assemblage de la batterie RAID LSI 9265-8i .....	208
Retrait de la batterie RAID LSI 9265-8i .....	209
Installation de la batterie RAID LSI 9265-8i .....	210
<b>Carte adaptatrice.....</b>	<b>211</b>
Cartes adaptatrices en option.....	211
Retrait de la carte adaptatrice du nœud 1U.....	213
Installation de la carte adaptatrice du nœud 1U.....	214
Acheminement du câble de la carte adaptatrice (nœud 1U) .....	214
Retrait de la carte adaptatrice du nœud 2U.....	215
Installation de la carte adaptatrice du nœud 2U.....	218
Acheminement des câbles de la carte adaptatrice (nœud 2U).....	219
<b>Cartes mezzanine en option.....</b>	<b>220</b>

Retrait de la carte mezzanine SAS LSI 2008.....	220
Installation de la carte mezzanine SAS LSI 2008.....	221
Acheminement des câbles de la carte mezzanine SAS LSI 2008 (nœud 1U) .....	222
Acheminement des câbles de la carte mezzanine SAS LSI 2008 (nœud 2U) .....	223
Retrait de la carte mezzanine 1GbE .....	225
Installation de la carte mezzanine 1GbE .....	228
Retrait de la carte mezzanine 10GbE.....	229
Installation de la carte mezzanine 10GbE.....	232
<b>Carte pont de la carte mezzanine.....</b>	<b>233</b>
Retrait de la carte pont de la carte mezzanine.....	233
Installation de la carte pont de la carte mezzanine.....	234
<b>Mémoire système .....</b>	<b>235</b>
Caractéristiques des logements de mémoire.....	235
Configuration des barrettes de mémoire prises en charge.....	235
Retrait de barrettes de mémoire.....	237
Installation de barrettes de mémoire.....	239
<b>Pile du système .....</b>	<b>241</b>
Remplacement de la pile du système.....	241
<b>Carte système .....</b>	<b>243</b>
Retrait d'une carte système.....	243
Installation de la carte système.....	244
<b>Ouverture et fermeture du système .....</b>	<b>245</b>
Ouverture du système.....	245

Fermeture du système .....	246
<b>Ventilateurs .....</b>	<b>247</b>
Retrait d'un ventilateur .....	247
Installation d'un ventilateur .....	249
<b>Cartes de distribution de l'alimentation .....</b>	<b>250</b>
Retrait d'une carte de distribution de l'alimentation.....	250
Installation de la carte de distribution de l'alimentation.....	255
Acheminement des câbles pour la carte de distribution de l'alimentation.....	257
<b>Fonds de panier centraux.....</b>	<b>260</b>
Retrait des fonds de panier centraux.....	260
Installation des fonds de panier centraux.....	267
Acheminement des câbles pour le fond de panier central vers le fond de panier de disques durs direct.....	269
Acheminement des câbles du fond de panier central au fond de panier pour disque dur de 2,5 pouces pour la configuration de la carte d'extension .....	274
<b>Fonds de paniers directs (Direct BP).....</b>	<b>276</b>
Retrait du fond de panier direct XE "retrait: fond de panier direct.	276
Installation du fond de panier direct.....	281
<b>Configuration d'extension de disque sur 2,5 pouces .....</b>	<b>283</b>
Retrait d'un fond de panier pour disques durs de 2,5 pouces pour la configuration du module d'extension.....	283
Installation d'un fond de panier pour disques durs de 2,5 pouces pour la configuration du module d'extension.....	291
<b>Panneaux avant.....</b>	<b>292</b>

Retrait du panneau avant.....	292
Installation du panneau avant.....	294
<b>Cartes de capteur .....</b>	<b>296</b>
Retrait de la carte de capteur pour un système de disques dur de 3,5 pouces.....	296
Installation de la carte de capteur pour un système de disques dur de 3,5 pouces.....	297
Acheminement des câbles pour la carte de capteur et le panneau avant des systèmes de disques dur de 3,5 pouces.....	298
Retrait de la carte de capteur pour un système de disques dur de 2,5 pouces.....	300
Installation de la carte de capteur pour un système de disques dur de 2,5 pouces.....	302
Acheminement des câbles pour la carte de capteur et le panneau avant des systèmes de disques dur de 2,5 pouces.....	303
<b>4 Dépannage du système.....</b>	<b>305</b>
<b>Configuration minimal pour le POST .....</b>	<b>305</b>
<b>La sécurité d'abord : pour vous et votre système .....</b>	<b>305</b>
<b>Problèmes d'installation .....</b>	<b>306</b>
<b>Dépannage des échecs de démarrage du système.....</b>	<b>306</b>
<b>Dépannage des connexions externes .....</b>	<b>307</b>
<b>Dépannage du sous-système vidéo.....</b>	<b>307</b>
<b>Dépannage d'un périphérique USB.....</b>	<b>307</b>
<b>Dépannage d'un périphérique d'E/S série.....</b>	<b>308</b>
<b>Dépannage d'une carte réseau .....</b>	<b>309</b>
<b>Dépannage d'un système mouillé .....</b>	<b>310</b>

<b>Dépannage d'un système endommagé.....</b>	<b>311</b>
<b>Dépannage de la pile du système .....</b>	<b>312</b>
<b>Dépannage des blocs d'alimentation.....</b>	<b>313</b>
<b>Dépannage des problèmes de refroidissement du système .....</b>	<b>313</b>
<b>Dépannage d'un ventilateur .....</b>	<b>314</b>
<b>Dépannage de la mémoire système .....</b>	<b>315</b>
<b>Dépannage d'un disque dur.....</b>	<b>317</b>
<b>Dépannage d'un contrôleur de stockage .....</b>	<b>318</b>
<b>Dépannage des cartes d'extension .....</b>	<b>320</b>
<b>Dépannage des processeurs .....</b>	<b>321</b>
<b>Conflits d'affectation d'IRQ .....</b>	<b>322</b>
<b>5 Cavaliers et connecteurs.....</b>	<b>324</b>
<b>Connecteurs de la carte système .....</b>	<b>324</b>
<b>Connecteurs de fond de panier .....</b>	<b>326</b>
Fond de panier direct de disques durs de 3,5 pouces.....	326
Fond de panier direct de disques durs de 2,5 pouces.....	328
Fond de panier pour module d'extension de disque dur de 2,5 pouces.....	330
<b>Connecteurs du fond de panier central.....</b>	<b>332</b>
<b>Extension de carte intercalaire pour connecteurs de nœud 2U .....</b>	<b>333</b>
<b>Connecteur de la carte mezzanine SAS LSI 2008 .....</b>	<b>334</b>
<b>Connecteurs de carte mezzanine 1GbE.....</b>	<b>335</b>
<b>Connecteurs de carte mezzanine 10GbE .....</b>	<b>336</b>
<b>Connecteurs de la carte de distribution d'alimentation 1 .....</b>	<b>337</b>
<b>Connecteurs de la carte de distribution d'alimentation 2.....</b>	<b>338</b>

	<b>Connecteurs de la carte de capteur.....</b>	<b>338</b>
	<b>Réglage des cavaliers .....</b>	<b>338</b>
	Paramètres des cavaliers de configuration système.....	339
	Positions des cavaliers du fond de panier direct.....	339
6	Obtention d'aide .....	341
	<b>Contacteur Dell.....</b>	<b>341</b>
7	Index.....	342



# À propos du système

## Accès aux fonctions du système pendant le démarrage

Les séquences de touches suivantes permettent d'accéder aux fonctions du système au cours du démarrage. Notez que les touches de raccourci de la carte SAS/SATA ou de prise en charge PXE sont disponibles uniquement en mode d'amorçage à partir du BIOS. Il n'existe aucune touche de raccourci permettant de démarrer par l'intermédiaire de l'UEFI.

Touche	Description
<F2>	Permet d'accéder au programme de configuration du système. Voir « Menu Start (Démarrer) » à la page 65.
<F11>	Permet d'entrer dans le BIOS Boot Manager (Gestionnaire d'amorçage BIOS). Voir « Options de configuration du système au démarrage » pour sélectionner un périphérique d'amorçage à la page 66.
<F12>	Permet de lancer l'amorçage PXE (Preboot eXecution Environment)/iSCSi.
<Ctrl><C>	Permet d'accéder à l'utilitaire de configuration de la carte mezzanine LSI 2008 SAS. Pour en savoir plus, voir la documentation de l'adaptateur SAS.
<Ctrl><H>	Permet d'accéder à l'utilitaire de configuration de la carte LSI 9265-8i. Pour en savoir plus, reportez-vous à la documentation de la carte RAID SAS.
<Ctrl><Y>	Permet d'accéder à l'outil de gestion RAID SAS MegaCLI.
<Ctrl><S>	Permet d'accéder à l'utilitaire de configuration des paramètres LAN intégrés pour l'amorçage PXE. Pour plus d'informations, reportez-vous à la documentation de la carte LAN intégrée.
<Ctrl><I>	Permet d'entrer dans l'utilitaire de configuration du contrôleur SATA intégré.
<Ctrl><D>	Permet d'accéder au menu de configuration Intel iSCSI.

# Voyants et fonctions du panneau avant

Figure 1-1. Panneau avant—12 disques durs de 3,5 pouces équipés de quatre cartes système

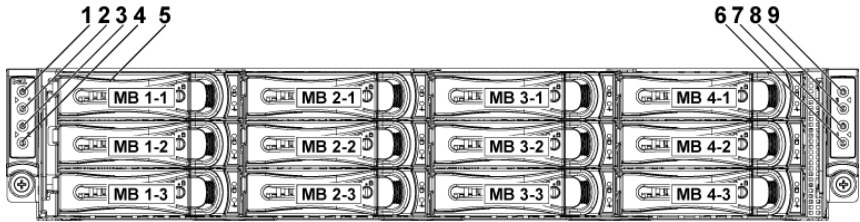


Figure 1-2. Panneau avant—12 disques durs de 3,5 pouces équipés de deux cartes système

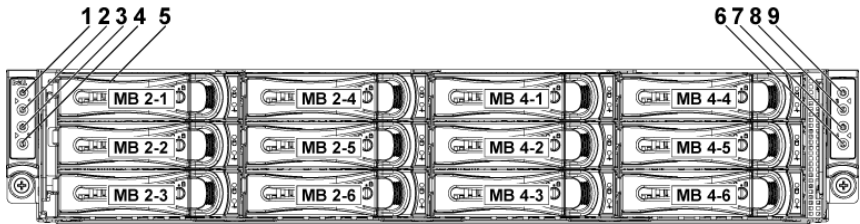
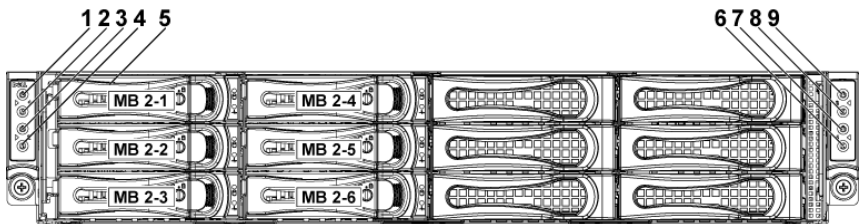
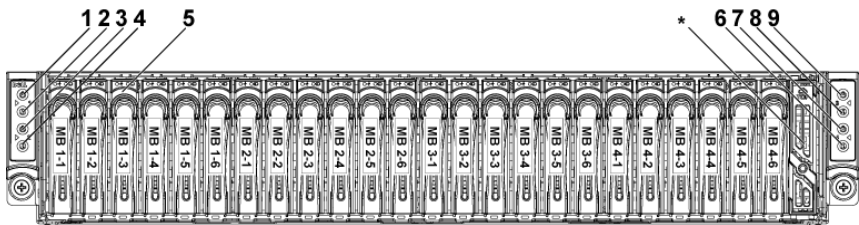


Figure 1-3. Panneau avant—6 disques durs de 3,5 pouces équipés d'une carte système

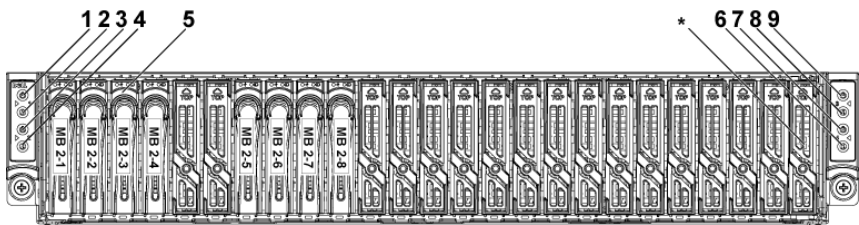


REMARQUE : la figure 1-3 prend en charge au maximum 6 disques durs.

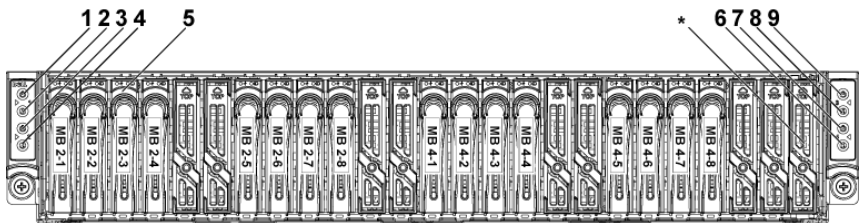
Figure 1-4. Panneau avant—24 disques durs de 2,5 pouces équipés de quatre cartes système




**Figure 1-5. Panneau avant—8 disques durs de 2,5 pouces équipés d'une carte système**

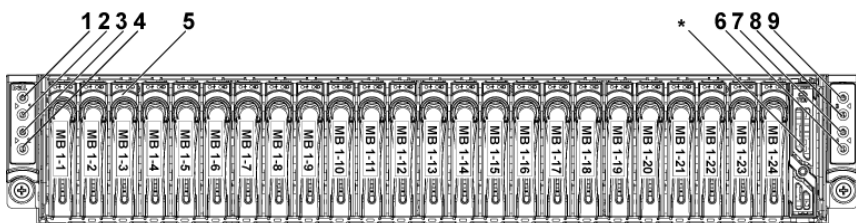


**Figure 1-6. Panneau avant—16 disques durs de 2,5 pouces équipés de deux cartes système**

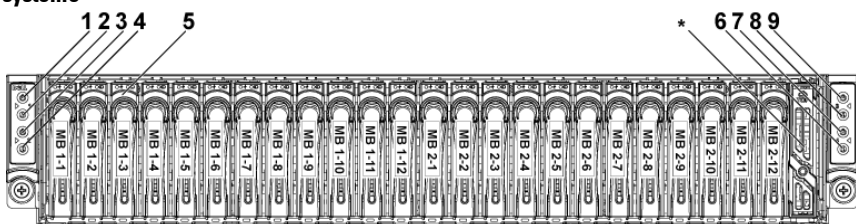


 **REMARQUE :** les figures 1-2, 1-3, 1-5 et 1-6 prennent en charge uniquement le système nœud 2U avec les configurations de la carte de raccordement intermédiaire et de la carte LS19265-8i (ou carte mezzanine LSI 2008 SAS).

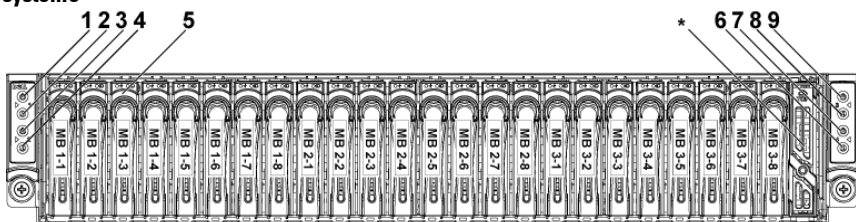
**Figure 1-7. Panneau avant—24 disques durs de 2,5 pouces équipés d'une carte système**



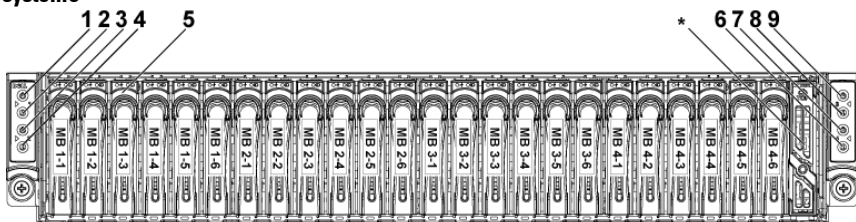
**Figure 1-8. Panneau avant—24 disques durs de 2,5 pouces équipés de deux cartes système**



**Figure 1-9. Panneau avant—24 disques durs de 2,5 pouces équipés de trois cartes système**





**Figure 1-10. Panneau avant—24 disques durs de 2,5 pouces équipés de quatre cartes système**





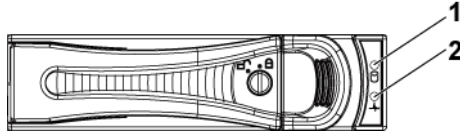
**REMARQUE :** dans les Figure 1-7, Figure 1-8, Figure 1-9 et Figure 1-10, la configuration de carte d'extension de disque dur de 2,5 pouces est prise en charge. Pour en savoir plus sur la direction, voir l'outil de configuration HDD Zoning (Zonage de disque dur) sur [dell.com/support](http://dell.com/support).

Élément	Voyant, bouton ou connecteur	Icône	Description
1	Voyant d'alimentation/ voyant d'état système/ bouton d'alimentation pour la carte système 1		Le voyant d'alimentation est vert lorsque le système est sous tension. Le voyant d'alimentation devient orange lorsqu'un événement système critique survient. Le bouton d'alimentation contrôle la sortie du bloc d'alimentation en courant continu qui alimente le système.
3	Voyant d'alimentation/ voyant d'état système/ bouton d'alimentation pour carte système 2		<b>REMARQUE :</b> lors de la mise sous tension du système, le délai nécessaire à l'affichage d'une image sur le moniteur peut aller de quelques secondes à 2 minutes. Il varie en fonction de la quantité de barrettes de mémoire installée dans le système.
7	Voyant d'alimentation/ voyant d'état système/ bouton d'alimentation pour carte système 4		<b>REMARQUE :</b> si vous éteignez un ordinateur utilisant un système d'exploitation conforme ACPI en appuyant sur le bouton d'alimentation, le système peut effectuer un arrêt normal avant que l'alimentation ne soit coupée.
9	Voyant d'alimentation/ voyant d'état système/ bouton d'alimentation pour carte système 3		<b>REMARQUE :</b> pour procéder à l'arrêt forcé du système, appuyez sur le bouton d'alimentation et maintenez-le enfoncé pendant 5 secondes.

<b>Élément</b>	<b>Voyant, bouton ou connecteur</b>	<b> Icône</b>	<b>Description</b>
2	Voyant/bouton d'identification système pour carte système 1		Le bouton d'identification peut être utilisé pour localiser un système et une carte système spécifiques au sein d'un châssis. Lorsque ce bouton est enfoncé, les voyants d'état système bleus à l'avant et à l'arrière clignotent jusqu'à ce que le bouton soit de nouveau enfoncé.
4	Voyant/bouton d'identification système pour carte système 2		
6	Voyant/bouton d'identification système pour carte système 4		
8	Voyant/bouton d'identification système pour carte système 3		
5	Disques Durs		Jusqu'à douze disques durs de 3,5 pouces remplaçables à chaud. Jusqu'à vingt-quatre disques durs de 2,5 pouces remplaçables à chaud.
*	Cache de lecteur		Applicable uniquement à un système équipé d'un disque dur de 2,5 pouces. Il ne s'agit pas d'un logement utilisable.

# Codes des voyants des disques durs

Figure 1-11. Voyants de disques durs de 3,5 pouces



1 Voyant d'activité du disque dur (vert)

2 Voyant d'état du disque dur (vert et orange)

Figure 1-12. Voyants de disques durs de 2,5 pouces



1 Voyant d'état du disque dur (vert et orange)

2 Voyant d'activité du disque dur (vert)

**Tableau 1-1. Voyants d'état du disque dur—pour fond de panier de disque dur direct de 3,5/2,5 pouces**

Controller	Type du disque dur	Fonction	Voyant d'activité	Voyant d'état	
			Vert	Vert	Orange
Contrôleur intégré	SATA2	Disque en ligne	Désactivé/ clignote lorsqu'il est actif	Activé	Désactivé
		Échec	Désactivé	Activé	Désactivé
LSI 9265 /LSI 2008 /LSI 9210	SAS SATA2	Logement vide	Désactivé	Désactivé	Désactivé
		Disque en ligne/accès	Clignote lorsqu'il est actif	Activé	Désactivé
		Échec du disque	Désactivé	Désactivé	Activé 150 ms Désactivé 150 ms
		Reconstruction du disque	Clignote lorsqu'il est actif	Activé 400 ms Désactivé 100 ms	Désactivé
		Identification du disque	Clignote lorsqu'il est actif	Activé 250 ms Désactivé 250 ms	Désactivé



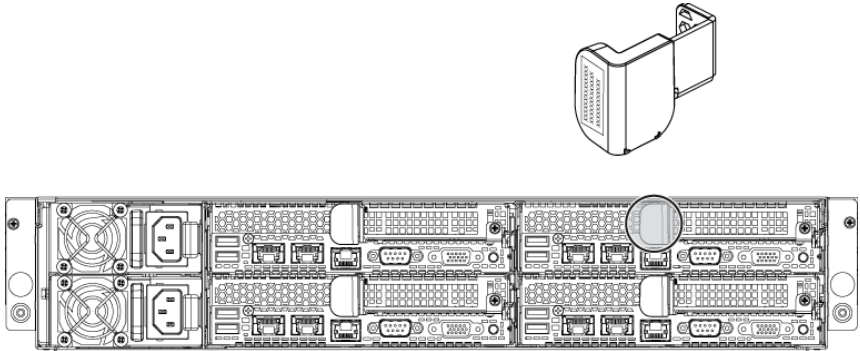
**Tableau 1-2. Voyants d'état du disque dur—Pour la configuration du fond de panier du disque dur de 2,5 pouces pour la configuration du module d'extension**

Controller	Type du disque dur	Fonction	Voyant d'activité	Voyant d'état		
			Vert	Vert	Orange	
LSI 9265 /LSI 2008 /LSI 9210	SAS SATA2	Logement vide	Désactivé	Désactivé	Désactivé	
		Disque en ligne	Clignote lorsqu'il est actif	Activé	Désactivé	
				Clignote lorsqu'il est actif	Activé 250 ms	Désactivé 250 ms
		Reconstruction du disque	Clignote lorsqu'il est actif	Activé 400 ms	Désactivé 100 ms	Désactivé
				Désactivé	Désactivé	Activé pendant 150 ms
		Échec du lecteur	Désactivé	Désactivé	Désactivé	Désactivé pendant 150 ms
						Activé pendant 150 ms
Panne prévue (SMART)	Clignote lorsqu'il est actif	Activé pendant 500 ms	Désactivé pendant 500 ms	Désactivé pendant 500 ms		
				Désactivé pendant 1 000 ms		
Abandonner la restauration	Désactivé	Activé pendant 3 000 ms	Désactivé pendant 9 000 ms	Désactivé pendant 6 000 ms		
				Activé pendant 3 000 ms		
				Désactivé pendant 000 ms		

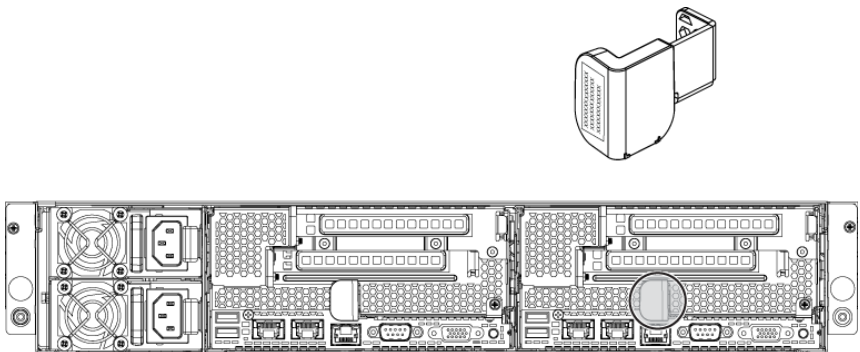
## Numéro de service

Les emplacements des numéros de série pour les nœuds 1U, 2U et le châssis sont les suivants :

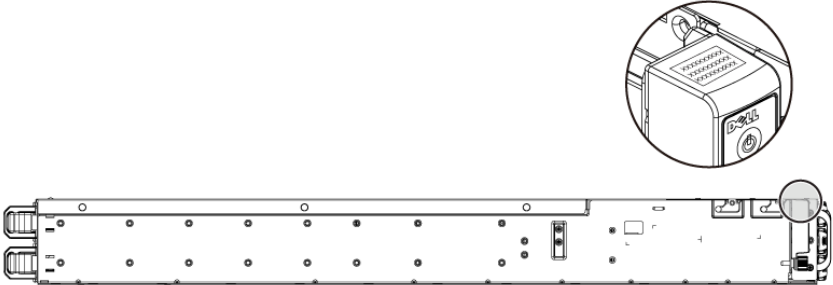
**Figure 1-13. Emplacement du numéro de série pour un nœud 1U**



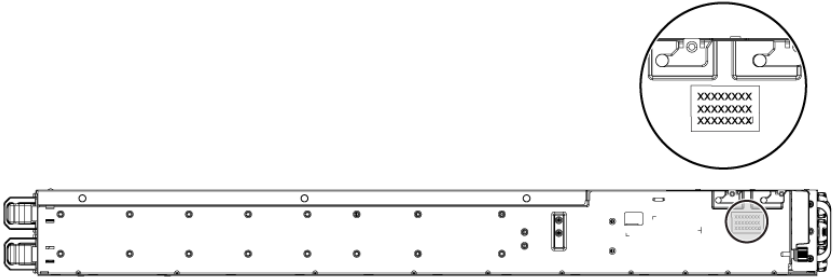
**Figure 1-14. Emplacement du numéro de série pour un nœud 2U**



**Figure 1-15** Emplacement du numéro de service sur le panneau frontal gauche

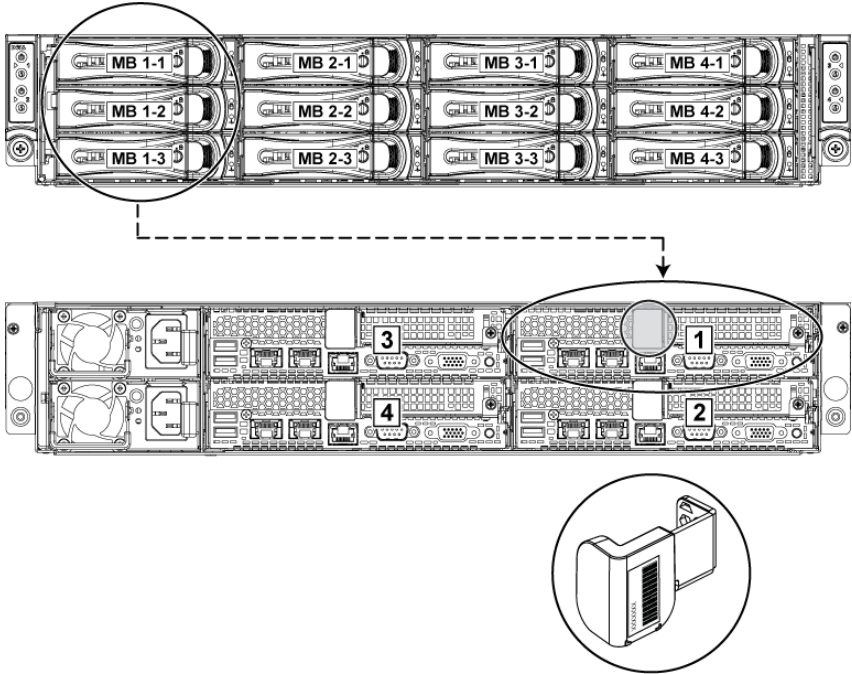


**Figure 1-16** Emplacement du numéro de service sur le châssis



La liaison de 12 disques durs pour quatre cartes système est présentée ci-dessous. Pour connaître d'autres configurations, voir Caractéristiques et indicateurs du panneau avant à la page 14.

**Figure 1-17 Liaison de numéros de service**



**REMARQUE :** les disques durs sous garantie seront reliés au numéro de service approprié du nœud.

# Caractéristiques et voyants du panneau arrière

Figure 1-18 Panneau arrière avec quatre cartes système

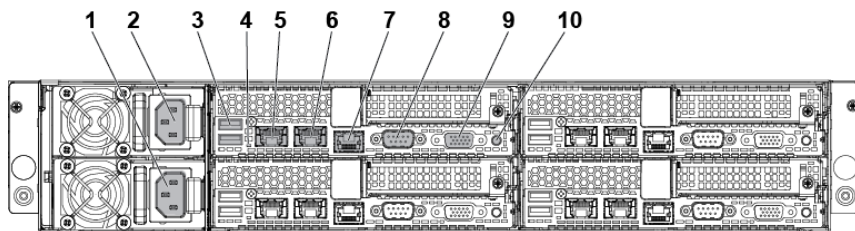
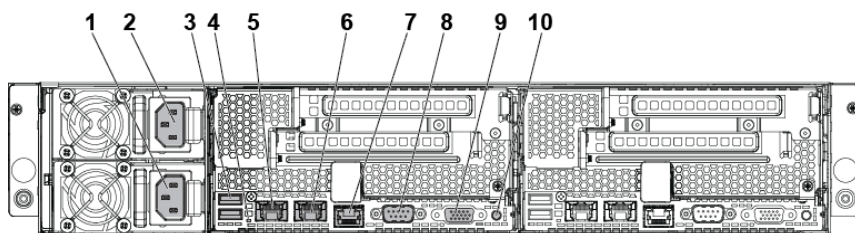









Figure 1-19 Panneau arrière équipé de deux cartes système



Élément	Voyant, bouton ou connecteur	Icône	Description
1	Bloc d'alimentation 2		1 200 W/1 400 W
2	Bloc d'alimentation 1		1 200 W/1 400 W
3	Ports USB (2)		Permettent de connecter des périphériques USB au système. Les ports sont compatibles avec la norme USB 2.0.

<b>Élément</b>	<b>Voyant, bouton ou connecteur</b>	<b> Icône</b>	<b>Description</b>
4	Voyant d'identification du système		Le logiciel de gestion des systèmes et les boutons d'identification situés à l'avant peuvent faire clignoter le voyant en bleu pour identifier un système et une carte système spécifiques. S'allume en orange lorsque le système requiert une intervention de l'utilisateur à la suite d'un problème.
5	Connecteur LAN 1		Connecteurs de cartes réseau 10/100/1000 intégrées.
6	Connecteur LAN 2		Connecteurs de cartes réseau 10/100/1000 intégrées.
7	Port de gestion		Port de gestion dédié.
8	Serial port		Permet de connecter un périphérique série au système.
9	Port VGA		Permet de connecter un écran VGA au système.

Élément	Voyant, bouton ou connecteur	Icône	Description
10	Voyant d'alimentation/ voyant d'état système/ bouton d'alimentation		<p>Le voyant d'alimentation est vert lorsque le système est sous tension. Le voyant d'alimentation devient orange lorsqu'un événement système critique survient.</p> <p>Le bouton d'alimentation contrôle la sortie du bloc d'alimentation en courant continu qui alimente le système.</p> <p><b>REMARQUE : lors de la mise sous tension du système, le délai nécessaire à l'affichage d'une image sur le moniteur peut aller de quelques secondes à 2 minutes. Il varie en fonction de l'espace de mémoire installé dans le système.</b></p> <p><b>REMARQUE : si vous éteignez un ordinateur utilisant un système d'exploitation conforme ACPI en appuyant sur le bouton d'alimentation, le système peut effectuer un arrêt normal avant que l'alimentation ne soit coupée.</b></p> <p><b>REMARQUE : pour procéder à l'arrêt forcé du système, appuyez sur le bouton d'alimentation et maintenez-le enfoncé pendant 5 secondes.</b></p>

# Configurations de l'assemblage de cartes système

Figure 1-20. Énumération des quatre cartes système du nœud 1U

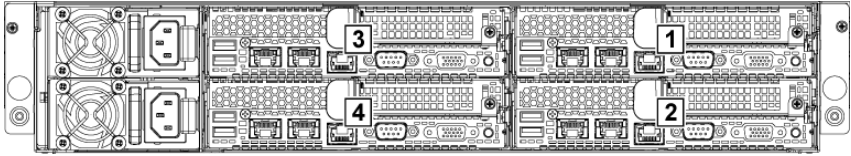


Figure 1-21. Énumération des trois cartes système du nœud 1U

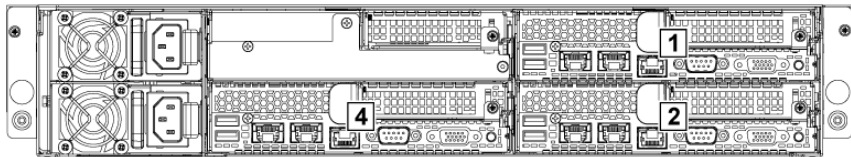


Figure 1-22. Énumération des deux cartes système du nœud 1U

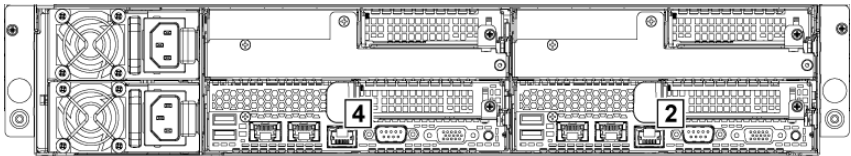
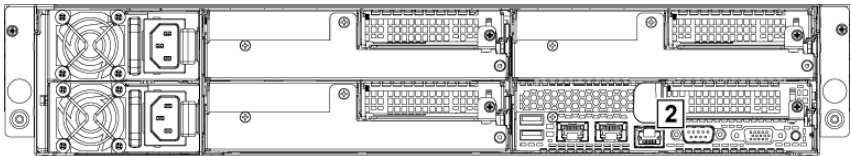
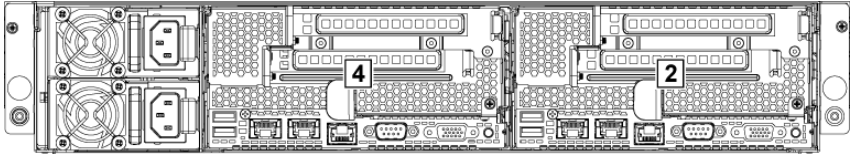


Figure 1-23. Énumération de la carte système du nœud 1U

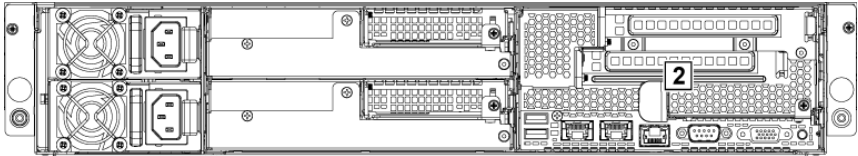




**Figure 1-24. Énumération des deux cartes système du nœud 2U**

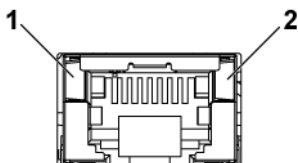


**Figure 1-25. Énumération d'une carte système pour un nœud 2U**



# Codes des voyants LAN

Figure 1-26. Voyants LAN

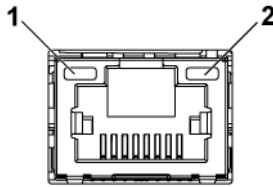


1 Voyant de vitesse

2 Voyant de liaison/activité

Composant	Voyant	Etat
Voyant de vitesse	Orange fixe	Liaison à 100 Mbit/s
	Vert fixe	Liaison à 1 Gbit/s (maximum)
	Vert clignotant	Liaison à 1 Gbit/s. Une activité a lieu : <ul style="list-style-type: none"> <li>- Avant l'auto-test de démarrage</li> <li>- Système d'exploitation sans pilote</li> <li>- Système d'exploitation avec pilote</li> </ul> Clignote à une vitesse relative à la densité du paquet.
	Désactivé	Liaison à 10 Mbit/s
Voyant de liaison/activité	Vert fixe	Aucun accès
	Vert clignotant	Accès LAN/liaison
	Désactivé	Inactif

**Figure 1-27. Voyants LAN (Port de gestion)**



1 Voyant de vitesse

2 Voyant de liaison/activité

Composant	Voyant	État
Voyant de vitesse	Vert clignotant	Liaison à 100 Mbit/s (maximum)
	Orange clignotant	Liaison à 10 Mbit/s
voyant de liaison/activité	Vert fixe	Aucun accès
	Vert clignotant	Accès LAN/liaison
	Désactivé	Inactif

## Codes des voyants d'alimentation et de la carte système

Les voyants situés sur le panneau avant et arrière du système affichent des codes d'état pendant le démarrage du système. Pour connaître l'emplacement des voyants sur le panneau avant, reportez-vous à la Figure 1-1 pour les systèmes à disques durs de 3,5 pouces et à la Figure 1-4 pour les systèmes à disques durs de 2,5 pouces. Pour connaître l'emplacement des voyants sur le panneau arrière, reportez-vous à la Figure 1-17 et à la Figure 1-19.

Le Tableau 1-3 répertorie les états associés aux codes d'état.

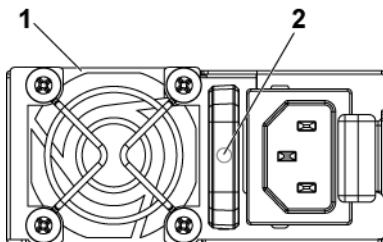
**Tableau 1-3. Codes des voyants d'état**

Composant	Voyant		État
Voyant de mise sous tension (LED bicolore sur le bouton d'alimentation)	Vert	Fixe	Sous tension (S0)
	Orange	Désactivé	
	Vert	Désactivé	Événement de condition critique BMC en mode hors tension (S4/S5)
	Orange	Fixe	
	Vert	Désactivé	Événement de condition critique BMC en mode sous tension (S0)
	Orange	Fixe	
Voyant d'identification du système	Bleu fixe		IPMI via la commande d'identification du châssis active ou ID de pression du bouton ID active
	Bleu clignotant		Uniquement IPMI via la commande d'identification du châssis clignotante
	Désactivé		IPMI via la commande d'identification du châssis inactive ou ID de pression du bouton ID inactive

# Codes des voyants des blocs d'alimentation

1 400 W

Figure 1-28. Voyant d'état du bloc d'alimentation



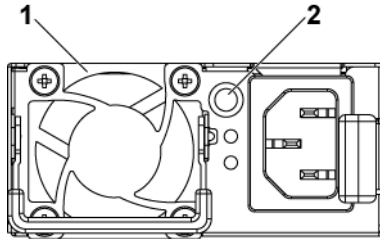
1 Bloc d'alimentation

2 Voyant d'alimentation CA

Composant	Voyant	État
Voyant d'alimentation CA	Vert fixe	Le système est sous tension.
	Vert clignotant	Le système est hors tension.
	Désactivé	CA éteint.

## 1 200 W

Figure 1-29. Voyant d'état du bloc d'alimentation



1 Bloc d'alimentation

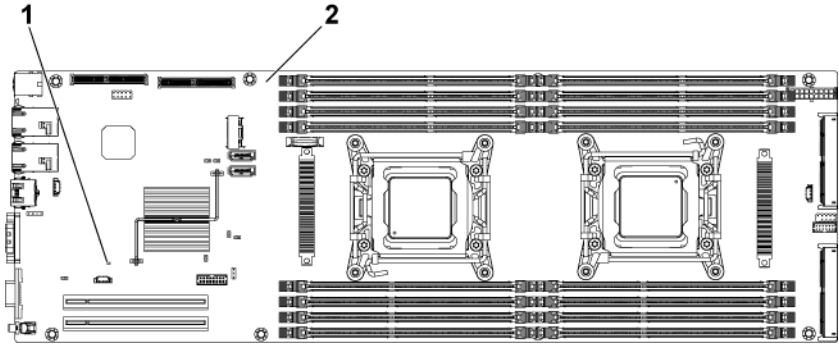
2 Voyant d'alimentation en CA

Composant	Voyant	État
Voyant d'alimentation CA	Vert fixe	Courant alternatif en marche.
	Jaune	Panne
	Désactivé	CA éteint.

# Voyant de pulsation BMC

La carte système est équipée d'un voyant de pulsation BMC (LED17) pour le débogage BMC. Le voyant de pulsation BMC est vert. Lorsque l'alimentation en CA du système est branchée, le voyant est allumé. Lorsque le micrologiciel BMC est prêt, le voyant de pulsation BMC clignote.

Figure 1-30. Voyant de pulsation BMC



1 Voyant de pulsation BMC

2 Carte système

## Codes d'erreur de l'auto-test de démarrage

### Recueil du journal des événements du système (SEL) pour examen

Lorsque cela est possible, le BIOS affichera les codes de progression de l'amorçage en cours d'utilisation sur l'écran. Les codes de progression correspondent à des données optionnelles avec des quantités de 32 bits. Ces 32 bits comprennent les informations de classe, de sous-classe et de fonctionnement. Les champs de classe et de sous-classe indiquent le type de matériel en cours d'initialisation.

Le champ fonctionnement correspond à l'activité d'initialisation spécifique. Selon la disponibilité des bits de données à afficher les codes de progression, un code de progression peut être personnalisé pour correspondre à la largeur des données. Plus la valeur du bit de données est élevée, plus élevée sera la granularité des informations pouvant être envoyées sur le port de progression. Les codes de progression peuvent être transmis par le système BIOS ou la mémoire morte en option.

La section Réponse dans le tableau suivant est divisée en trois types :

- 1 **Avertissement ou N'est pas une erreur** – Le message s'affiche à l'écran. Un enregistrement de l'erreur est consigné dans le journal des événements du système (SEL). Le système poursuivra l'amorçage dans un état endommagé. L'utilisateur peut vouloir remplacer l'unité erronée.
- 2 **Pause** – Le message s'affiche à l'écran, une erreur est consignée dans le journal des événements du système (SEL) et l'utilisateur doit intervenir pour que le processus se poursuive ou non en fonction de l'option SETUP (CONFIGURATION). L'utilisateur peut effectuer une action corrective immédiatement ou choisir de continuer l'amorçage.
- 3 **Arrêt** – Le message s'affiche à l'écran, une erreur est consignée dans le journal des événements du système (SEL) et le système ne peut pas être amorcé tant que l'erreur n'est pas résolue. L'utilisateur doit remplacer la pièce défectueuse et redémarrer le système.



<b>Code d'erreur</b>	<b>Message d'erreur</b>	<b>Cause de l'erreur</b>	<b>Méthode de résolution</b>
0010h	Local Console Resource Conflict (Conflit de ressource de la console locale)	Échec de l'initialisation du périphérique vidéo	S'assurer que le périphérique vidéo fonctionne correctement
0011h	Local Console Controller Error (Erreur du contrôleur de la console locale)	Échec de l'initialisation du périphérique vidéo	S'assurer que le périphérique vidéo fonctionne correctement
0012h	Local Console Output Error (Erreur de sortie de la console locale)	Échec de l'initialisation du périphérique vidéo	S'assurer que le périphérique vidéo fonctionne correctement
0013h	ISA IO Controller Error (Erreur du contrôleur d'E/S ISA)	Échec de l'initialisation de l'E/S du périphérique ISA	S'assurer que le périphérique ISA fonctionne correctement
0014h	ISA IO Resource Conflict (Conflit de ressource de l'E/S ISA)	Échec de l'initialisation de l'E/S du périphérique ISA	S'assurer que le périphérique ISA fonctionne correctement
0015h	ISA IO Controller Error (Erreur du contrôleur d'E/S ISA)	Échec de l'initialisation de l'E/S du périphérique ISA	S'assurer que le périphérique ISA fonctionne correctement
0016h	ISA Floppy Controller Error (Erreur du contrôleur de lecteur de disquettes ISA)	Échec de l'initialisation du lecteur de disquettes	S'assurer que le lecteur de disquettes fonctionne correctement
0017h	ISA Floppy Input Error (Erreur d'entrée du lecteur de disquettes ISA)	Échec de l'initialisation du lecteur de disquettes	S'assurer que le lecteur de disquettes fonctionne correctement

<b>Code d'erreur</b>	<b>Message d'erreur</b>	<b>Cause de l'erreur</b>	<b>Méthode de résolution</b>
0018h	ISA Floppy Output Error (Erreur de sortie du lecteur de disquettes ISA)	Échec de l'initialisation du lecteur de disquettes	S'assurer que le lecteur de disquettes fonctionne correctement
0019h	USB Read Error (Erreur de lecture USB)	Échec de l'initialisation USB	Vérifier que le port USB fonctionne correctement
001Ah	USB Write Error (Erreur d'écriture USB)	Échec de l'initialisation USB	Vérifier que le port USB fonctionne correctement
001Bh	USB Interface Error (Erreur d'interface USB)	Échec de l'initialisation du port USB	Vérifier que le port USB fonctionne correctement
001Ch	Mouse Interface Error (Erreur d'interface de la souris)	Échec de l'initialisation de la souris	S'assurer que la souris fonctionne correctement
001Eh	Keyboard not Detected (Clavier non détecté)	Aucun clavier n'est détecté	Installer le clavier
001Fh	Keyboard Controller Error (Erreur du contrôleur de clavier)	Échec de l'initialisation du contrôleur de clavier	S'assurer que le contrôleur de clavier fonctionne correctement
0020h	Keyboard Stuck Key Error (Erreur touche du clavier bloquée)	Erreur touche du clavier bloquée	S'assurer que le clavier PS2 fonctionne correctement
0021h	Keyboard Locked Error (Erreur de verrouillage du clavier)	Erreur de verrouillage du clavier	S'assurer que le clavier PS2 fonctionne correctement
0023h	Memory Correctable Error (Erreur de mémoire corrigible)	Erreur de mémoire corrigible détectée	Éteindre puis rallumer l'alimentation ou installer une nouvelle mémoire

<b>Code d'erreur</b>	<b>Message d'erreur</b>	<b>Cause de l'erreur</b>	<b>Méthode de résolution</b>
0024h	Memory Uncorrectable Error (Erreur de mémoire impossible à corriger)	Erreur de mémoire impossible à corriger détectée	Éteindre puis rallumer l'alimentation ou installer une nouvelle mémoire
0025h	Memory Non-Specific Error (Erreur de mémoire non spécifique)	Erreur de mémoire non spécifique	Installer une nouvelle mémoire
0026h	MP Service Self Test Error (Erreur de l'auto-test du service MP)	Erreur de l'auto-test du service MP	Changer le processeur
0027h	PCI IO Controller Error (Erreur du contrôleur d'E/S du PCI)	Échec de l'initialisation du périphérique PCI	S'assurer que le périphérique PCI fonctionne correctement
0028h	PCI IO Read Error (Erreur d'écriture de l'E/S du PCI)	Échec de l'initialisation du périphérique PCI	S'assurer que le périphérique PCI fonctionne correctement
0029h	PCI IO Write Error (Erreur d'écriture d'E/S du PCI)	Échec de l'initialisation du périphérique PCI	S'assurer que le périphérique PCI fonctionne correctement
002Ah	Serial Port not Detected (Port série non détecté)	Échec de l'initialisation du contrôleur série	S'assurer que le contrôleur série fonctionne correctement
002Bh	Serial Port Controller Error (Erreur du contrôleur du port série)	Échec de l'initialisation du contrôleur série	S'assurer que le contrôleur série fonctionne correctement
002Ch	Serial Port Input Error (Erreur d'entrée du port série)	Échec de l'initialisation du contrôleur série	Vérifiez que le contrôleur série fonctionne correctement

<b>Code d'erreur</b>	<b>Message d'erreur</b>	<b>Cause de l'erreur</b>	<b>Méthode de résolution</b>
002Dh	Serial Port Output Error (Erreur de sortie du port série)	Échec de l'initialisation du contrôleur série	S'assurer que le contrôleur série fonctionne correctement
002Eh	Microcode Update Error (Erreur de mise à jour du microcode)	Erreur de chargement du microcode du processeur	Vérifier le microcode
002Fh	No Microcode be Updated (Aucun microcode mis à jour)	Erreur de chargement du microcode du processeur	Vérifier si le stepping du processeur et le microcode correspondent
8012h	SATA 0 Device not Found!! (Périphérique SATA 0 introuvable !!)	Périphérique SATA 0 introuvable	Installer le périphérique SATA sur le port 0
8013h	SATA 1 Device not Found!! (Périphérique SATA 1 introuvable !!)	Périphérique SATA 1 introuvable	Installer le périphérique SATA sur le port 1
8014h	SATA 2 Device not Found!! (Périphérique SATA 2 introuvable !!)	Périphérique SATA 2 introuvable	Installer le périphérique SATA sur le port 2
8015h	SATA 3 Device not Found!! (Périphérique SATA 3 introuvable !!)	Périphérique SATA 3 introuvable	Installer le périphérique SATA sur le port 3
8016h	SATA 4 Device not Found!! (Périphérique SATA 4 introuvable !!)	Périphérique SATA 4 introuvable	Installer le périphérique SATA sur le port 4
8017h	SATA 5 Device not Found!! (Périphérique SATA 5 introuvable !!)	Périphérique SATA 5 introuvable	Installer le périphérique SATA sur le port 5

<b>Code d'erreur</b>	<b>Message d'erreur</b>	<b>Cause de l'erreur</b>	<b>Méthode de résolution</b>
8018h	Sparing Mode is not be Configured!!, Please check Memory Configuration!! (Le mode réserve n'est pas configuré !! Vérifier la configuration mémoire !!)	Échec du mode réserve de mémoire	Changer la configuration mémoire vers le mode réserve
8019h	Mirror Mode is not be Configured!! Please check Memory Configuration!! (Mode miroir non configuré !! Vérifier la configuration mémoire !!)	Échec du mode miroir de la mémoire	Changer la configuration mémoire vers le mode miroir
8020h	Supervisor and User passwords have been cleared (Mots de passe superviseur et utilisateur ont été effacés)	Mot de passe SCU effacé	Vérifier l'état du cavalier de mot de passe
8021h	CMOS Battery Fault!! (Panne de la pile CMOS !!)	Absence de pile CMOS	Installer une pile CMOS
8100h	Memory Device disable by BIOS. (Le périphérique de la mémoire désactivé par le BIOS.)	Erreur du périphérique de mémoire.	Modifier le périphérique de mémoire

# Journal des événements du système

## Erreur du processeur

Message : « Processor Sensor, IERR error, Processor 1 » (capteur du processeur, erreur IERR, processeur 1)

Octet	Champ	Valeur	Description
1	NetFunLun	10h	
2	Platform Event Command (Commande d'un événement de plate-forme)	02h	
3	Generator ID (ID du générateur)	01h	Généré par le BIOS
4	Event Message Format Version (Version du format du message d'événement)	04h	Révision du format du message d'événement. 04h pour cette spécification
5	Sensor Type (Type de capteur)	07h	Processeur
6	Numéro du capteur	04h	Numéro du capteur du processeur (dépend de la plate-forme)
7	Event Direction Event Type (Type d'événement/Direction de l'événement)	6Fh	Bit 7 : 0 = affirmation de l'événement Bit 6 : 0 = code du type d'événement
8	Event Data1 (Données d'événement 1)	Axh	00h : IERR 01h : déclencheur thermique 02h : échec FRB1/BIST 03h : échec FRB2/blocage de l'auto-test de démarrage 04h : Erreur de démarrage/initialisation du processeur/FBR3 0Ah : Le processeur s'est limité automatiquement

Octet	Champ	Valeur	Description
9	Event Data2 (Données d'événement 2)	XXh	00h : processeur 1 01h : processeur 2 02h : processeur 3 04h : processeur 4
10	Event Data3 (Données d'événement 3)	FFh	FFh : absent

## Mémoire ECC

Message : « Memory Sensor, Correctable ECC error, SBE warning thres hold, CPU1 DIMM\_A1 » (capteur de mémoire, erreur ECC corrigible, seuil, CPU1 DIMM\_A1)

Octet	Champ	Valeur	Description
1	NetFunLun	10h	
2	Platform Event Command (Commande d'un événement de plate-forme)	02h	
3	Generator ID (ID du générateur)	01h	Généré par le BIOS
4	Event Message Format Version (Version du format du message d'événement)	04h	Révision du format du message d'événement. 04h pour cette spécification (IPMI 2.0)
5	Sensor Type (Type de capteur)	0Ch	Memory
6	Sensor Number (Numéro du capteur)	60h	Numéro du capteur de mémoire (dépend de la plate-forme)
7	Event Direction (Direction de l'événement) Event Type (Type d'événement)	6Fh	Bit 7 : 0 = affirmation de l'événement Bit 6 : 0 = code du type d'événement

<b>Octet</b>	<b>Champ</b>	<b>Valeur</b>	<b>Description</b>
8	Event Data1 (Données d'événement 1)	Axh	00h : erreur ECC corrigible 01h : erreur ECC impossible à corriger 03h : échec de vérification de la mémoire 04h : périphérique mémoire désactivé 08h : rechange
9	Event Data2 (Données d'événement 2)	XXh	Bit 7 : 4 0x00 : seuil d'avertissement SBE 0x01 : seuil critique SBE 0x0F : non spécifié Bit 3 : 0 0x00 : logements A1 - 8 des barrettes de mémoire du processeur 1 (1~8) 0x01 : logements B1 - 8 des barrettes de mémoire du processeur 2 (9~16) 0x02 : logements C1 - 8 des barrettes de mémoire du processeur 3 (17~24) 0x03 : logements D1 - 8 des barrettes de mémoire du processeur 4 (25~32) et ainsi de suite...
10	Event Data3 (Données d'événement 3)	XXh	Bit DIMM - emplacement des bits Bit 0=1 : événement erreur DIMM1 Bit 1=1 : événement erreur DIMM2 ... Bit7=1 : événement erreur DIMM8



## Erreur PCI-E

Message : « Critical Interrupt Sensor, PCI PERR, Device#, Function#, Bus# » (capteur d'interruption critique, PCI PERR, Numéro du périphérique, numéro de fonction, numéro du bus)

Octet	Champ	Valeur	Description
1	NetFunLun	10h	
2	Platform Event Command (Commande d'un événement de plate-forme)	02h	
3	Generator ID (ID du générateur)	01h	Généré par le BIOS
4	Event Message Format Version (Version du format du message d'événement)	04h	Révision du format du message d'événement. 04h pour cette spécification.
5	Sensor Type (Type de capteur)	13h	Interruption critique
6	Numéro du capteur	73h	ID du capteur PCI (dépend de la plate-forme)
7	Event Direction (Direction de l'événement) Event Type (Type d'événement)	6Fh	Bit 7 : 0 = affirmation de l'événement Bit 6 : 0 = code du type d'événement
8	Event Data1 (Données d'événement 1)	Axh	04h : PCI PERR 05h : PCI SERR 07h : erreur corrigible sur le bus 08h : erreur impossible à corriger sur le bus 0Ah : erreur fatale sur le bus
9	Event Data2 (Données d'événement 2)	XXh	Bit 7 : 3 numéro de périphérique Bit 2 : 0 numéro de fonction
10	Event Data3 (Données d'événement 3)	XXh	Bit 7 : 0 numéro du bus

## Erreur cœur du concentrateur d'E/S

Message : « Critical Interrupt Sensor, Fatal Error, xxxx bit, QPI[0] Error »  
(capteur d'interruption critique, erreur fatale, xxxx bit, erreur QPI[0])

Octet	Champ	Valeur	Description
1	NetFunLun	10h	
2	Platform Event Command (Commande d'un événement de plate-forme)	02h	
3	Generator ID (ID du générateur)	01h	Généré par le BIOS
4	Event Message Format Version (Version du format du message d'événement)	04h	Révision du format du message d'événement. 04h pour cette spécification.
5	Sensor Type (Type de capteur)	C0h	Interruption définie OEM
6	Numéro du capteur	XXh	71h : ID du capteur QPI (dépend de la plate-forme) 72h : ID du capteur INT (dépend de la plate-forme)
7	Event Direction (Direction de l'événement) Event Type (Type d'événement)	6Fh	Bit 7 : 0 = affirmation de l'événement Bit 6 : 0 = code du type d'événement
8	Event Data1 (Données d'événement 1)	Axh	07h : cœur 08h : non fatale 0Ah : fatale
9	Event Data2 (Données d'événement 2)	XXh	Bit erreur locale

Octet	Champ	Valeur	Description
10	Event Data3 (Données d'événement 3)	XXh	00h : erreur QPI[0] 01h : erreur QPI[1] 02h : erreur QPI[2] 03h : erreur QPI[3] 04h : erreur protocole QPI[0] 05h : erreur protocole QPI[1] 06h : erreur protocole QPI[2] 07h : erreur protocole QPI[3] 23h : erreur diverse 24h : erreur cœur du concentrateur ES

### Erreur SB

Message : « Critical Interrupt Sensor, Correctable, MCU Parity Error »  
(capteur d'interruption critique, erreur parité MCU corrigible)

Octet	Champ	Valeur	Description
1	NetFunLun	10h	
2	Platform Event Command (Commande d'un événement de plate-forme)	02h	
3	Generator ID (ID du générateur)	01h	Généré par le BIOS
4	Message d'événement Version de format	04h	Révision du format de message d'événement. 04h pour cette spécification.
5	Sensor Type (Type de capteur)	13h	Interruption critique
6	Numéro du capteur	77h	ID du capteur SB (dépend de la plate-forme)
7	Event Direction (Direction de l'événement) Event Type (Type d'événement)	6Fh	Bit 7 : 0 = affirmation de l'événement Bit 6 : 0 = code du type d'événement

Octet	Champ	Valeur	Description
8	Event Data1 (Données d'événement 1)	Axh	07h : corrigible 08h : impossible à corriger
9	Event Data2 (Données d'événement 2)	XXh	Bit 7 : 5 réservé Numéro bit erreur locale (4 ~ 0) 00000b : erreur CRC périodique HT 00001b : erreur protocole HT 00010b : surcharge de la mémoire tampon du contrôle de flux HT 00011b HT : erreur réponse HT 00100b : erreur CRC par paquet HT 00101b : erreur compteur de nouvelle tentative HT 00111b : erreur parité MCU
10	Event Data3 (Données d'événement 3)	FFh	FFh : absent

### Événement démarrage de l'auto-test de démarrage

Message : «System Event, POST starts with BIOS xx.xx.xx » (événement du système, l'auto-test de démarrage débute avec le BIOS xx.xx.xx)

Octet	Champ	Valeur	Description
1	NetFunLun	10h	
2	Platform Event Command (Commande d'un événement de plate-forme)	02h	
3	Generator ID (ID du générateur)	01h	Généré par le BIOS
4	Event Message Format Version (Version du format du message d'événement)	04h	Révision du format du message d'événement. 04h pour cette spécification.

<b>Octet</b>	<b>Champ</b>	<b>Valeur</b>	<b>Description</b>
5	Sensor Type (Type de capteur)	12h	Événement du système
6	Numéro du capteur	81h	Démarrage de l'auto-test de démarrage (dépend de la plate-forme)
7	Event Direction (Direction de l'événement) Event Type (Type d'événement)	6Fh	Bit 7 : 0 = affirmation de l'événement Bit 6 : 0 = code du type d'événement
8	Event Data1 (Données d'événement 1)	Axh	01h : événement de l'amorçage du système OEM
9	Event Data2 (Données d'événement 2)	XXh	7~4 : 1ère version du champ du BIOS (0~15) 3~0 : 2ème version du champ du BIOS supérieure à 4 bits (0~63)
10	Event Data3 (Données d'événement 3)	XXh	7~6 : 2ème version du champ du BIOS inférieure à 2 bits (0~63) 5~0 : 3ème version du champ du BIOS (0~63)

### **Événement de fin de l'auto-test de démarrage**

<b>Octet</b>	<b>Champ</b>	<b>Valeur</b>	<b>Description</b>
1	NetFunLun	10h	
2	Platform Event Command (Commande d'un événement de plate-forme)	02h	
3	Generator ID (ID du générateur)	01h	Généré par le BIOS
4	Event Message Format Version (Version du format du message d'événement)	04h	Révision du format du message d'événement. 04h pour cette spécification.
5	Sensor Type (Type de capteur)	12h	Événement du système

<b>Octet</b>	<b>Champ</b>	<b>Valeur</b>	<b>Description</b>
6	Numéro du capteur	85h	Fin de l'auto-test de démarrage (dépend de la plate-forme)
7	Event Direction (Direction de l'événement) Event Type (Type d'événement)	6Fh	Bit 7 : 0 = affirmation de l'événement Bit 6 : 0 = code du type d'événement
8	Event Data1 (Données d'événement 1)	Axh	01h : événement de l'amorçage du système OEM
9	Event Data2 (Données d'événement 2)	XXh	Bit 7 = type de démarrage 0b : amorçage compatible PC (héritage) 1b : amorçage UEFI Bit 3 : 0 = périphérique de démarrage 0001b : forcer amorçage PXE 0010b : amorçage PXE de la carte réseau 0011b : amorçage du disque dur 0100b : amorçage du disque dur RAID 0101b : amorçage du stockage USB 0111b : amorçage de la mémoire morte du CD/DVD 1000b : amorçage iSCSI 1001b : shell UEFI 1010b : amorçage du diagnostic ePSA
10	Event Data3 (Données d'événement 3)	FFh	FFh : absent

## Événement du code d'erreur de l'auto-test de démarrage

Message : « System Firmware Progress, POST error code : UBLBh »  
(progression du micrologiciel du système, code d'erreur de l'auto-test de démarrage : UBLBh).

Octet	Champ	Valeur	Description
1	NetFunLun	10h	
2	Platform Event Command (Commande d'un événement de plate-forme)	02h	
3	Generator ID (ID du générateur)	01h	Généré par le BIOS
4	Event Message Format Version (Version du format du message d'événement)	04h	Révision du format du message d'événement. 04h pour cette spécification.
5	Sensor Type (Type de capteur)	0Fh	Progression du micrologiciel du système
6	Numéro du capteur	86h	Erreur de l'auto-test de démarrage (dépend de la plate-forme)
7	Event Direction (Direction de l'événement) Event Type (Type d'événement)	6Fh	Bit 7 : 0 = affirmation de l'événement Bit 6 : 0 = code du type d'événement
8	Event Data1 (Données d'événement 1)	Axh	00 : erreur du micrologiciel du système (erreur de l'auto-test de démarrage)
9	Event Data2 (Données d'événement 2)	XXh	Octet supérieur
10	Event Data3 (Données d'événement 3)	XXh	Octet inférieur

## Événement de récupération du BIOS

Octet	Champ	Valeur	Description
1	NetFunLun	10h	
2	Platform Event Command (Commande d'un événement de plate-forme)	02h	
3	Generator ID (ID du générateur)	01h	Généré par le BIOS
4	Event Message Format Version (Version du format du message d'événement)	04h	Révision du format du message d'événement. 04h pour cette spécification.
5	Sensor Type (Type de capteur)	12h	Événement du système
6	Numéro du capteur	89h	Échec de récupération du BIOS (dépend de la plate-forme)
7	Event Direction (Direction de l'événement) Event Type (Type d'événement)	6Fh	Bit 7 : 0 = affirmation de l'événement Bit 6 : 0 = code du type d'événement
8	Event Data1 (Données d'événement 1)	Axh	01h : événement de récupération du BIOS OEM
9	Event Data2 (Données d'événement 2)	XXh	01h : démarrage de la récupération 02h : réussite de la récupération 03h : échec du chargement de l'image 04h : échec de la signature
10	Event Data3 (Données d'événement 3)	FFh	FFh : absent



## Événement de l'échec du ME

Octet	Champ	Valeur	Description
1	NetFunLun	10h	
2	Platform Event Command (Commande d'un événement de plate-forme)	02h	
3	Generator ID (ID du générateur)	01h	Généré par le BIOS
4	Event Message Format Version (Version du format du message d'événement)	04h	Révision du format du message d'événement. 04h pour cette spécification.
5	Sensor Type (Type de capteur)	12h	Événement du système
6	Numéro du capteur	8Ah	Échec du ME (dépend de la plate-forme)
7	Event Direction (Direction de l'événement) Event Type (Type d'événement)	6Fh	Bit 7 : 0 = affirmation de l'événement Bit 6 : 0 = code du type d'événement
8	Event Data1 (Données d'événement 1)	Axh	01h : événement de l'échec du ME OEM
9	Event Data2 (Données d'événement 2)	XXh	01h : échec du ME
10	Event Data3 (Données d'événement 3)	FFh	FFh : absent

## ID du générateur SEL (Journal des événements du système)

Generator ID (ID du générateur)	
BIOS	0x0001
BMC	0x0020
ME	0x002C
Windows 2008	0x0137

## Enregistrement des données de capteur



**REMARQUE :** les abréviations utilisées dans le tableau suivant signifient :

**SI :** Sensor Initialization  
(Initialisation du capteur)

**SC :** Sensor Capabilities  
(Capacités du capteur)

**AM :** Assertion Mask  
(Masque d'affirmation)

**DM :** Deassertion Mask  
(Masque d'infirimation)

**RM :** Reading Mask  
(Masque de lecture)

**TM :** Settable/Readable Threshold Mask  
(masque de seuil lisible/réglable)

**Journal des événements uniquement: le capteur est utilisé uniquement pour expliquer le journal des événements et indique une désactivation à propos de l'état du capteur.**

ID d'enregistrement	Numéro du capteur	Nom du capteur	Type du capteur	Type d'événement/Lecture	Décalage
0004h	0x01	Remplissage SEL	Consignation des événements dans le journal Désactivé (10h)	Spécifique au capteur (6Fh)	SI: 67h SC: 40h AM: 0035h DM: 0000h RM: 0035h
0001h	0x02	Déclenchement thermique P1	Processeur (07h)	Spécifique au capteur (6Fh)	SI: 01h SC: 40h AM: 0002h DM: 0000h RM: 0002h
0002h	0x03	Déclenchement thermique P2	Processeur (07h)	Spécifique au capteur (6Fh)	SI: 01h SC: 40h AM: 0002h DM: 0000h RM: 0002h
0003h	0x04	CPU ERR2	Processeur (07h)	Spécifique au capteur (6Fh)	SI: 01h SC: 40h AM: 0001h DM: 0000h RM: 0001h
0005h	0x05	Veille 12V	Tension (02h)	Seuil (01h)	SI: 7Fh SC: 59h AM: 7A95h DM: 7A95h TM: 3F3Fh

<b>ID d'enregistrement</b>	<b>Numéro du capteur</b>	<b>Nom du capteur</b>	<b>Type du capteur</b>	<b>Type d'événement/Lecture</b>	<b>Décalage</b>
0007h	0x06	5V	Tension (02h)	Seuil (01h)	SI: 7Fh SC: 59h AM: 7A95h DM: 7A95h TM: 3F3Fh
0006h	0x07	Veille 5V	Tension (02h)	Seuil (01h)	SI: 7Fh SC: 59h AM: 7A95h DM: 7A95h TM: 3F3Fh
0009h	0x08	3.3V	Tension (02h)	Seuil (01h)	SI: 7Fh SC: 59h AM: 7A95h DM: 7A95h TM: 3F3Fh
0008h	0x09	Veille 3,3V	Tension (02h)	Seuil (01h)	SI: 7Fh SC: 59h AM: 7A95h DM: 7A95h TM: 3F3Fh
001Ah	0x0A	Batterie faible	Batterie (29h)	Spécifique au capteur (6Fh)	SI: 67h SC: 40h AM: 0001h DM: 0000h TM: 0001h
000Bh	0x40	TEMP MEZZ1	Température (01h)	Seuil (01h)	SI: 7Fh SC: 68h AM: 0A95h DM: 7A95h TM: 3838h
000Ch	0x41	Temp CPU1	Température (01h)	Seuil (01h)	SI: 7Fh SC: 68h AM: 0A95h DM: 7A95h TM: 3838h
000Dh	0x42	Temp CPU2	Température (01h)	Seuil (01h)	SI: 7Fh SC: 68h AM: 0A95h DM: 7A95h TM: 3838h

ID d'enregistrement	Numéro du capteur	Nom du capteur	Type du capteur	Type d'événement/Lecture	Décalage
000Eh	0x43	ZONE DIMM 1 Temp	Température (01h)	Seuil (01h)	SI: 7Fh SC: 68h AM: 0A95h DM: 7A95h TM: 3838h
000Fh	0x44	ZONE DIMM 2 Temp	Température (01h)	Seuil (01h)	SI: 7Fh SC: 68h AM: 0A95h DM: 7A95h TM: 3838h
0012h	0x45	Temp PCH	Température (01h)	Seuil (01h)	SI: 7Fh SC: 68h AM: 0A95h DM: 7A95h TM: 3838h
0017h	0x60	Mémoire	Mémoire (0Ch)	Spécifique au capteur (6Fh)	SI: 01h SC: 40h AM: 0023h DM: 0000h RM: 0023h
0013h	0xA0	Surveillance	Surveillance 2 (23h)	Spécifique au capteur (6Fh)	SI: 67h SC: 40h AM: 000Fh DM: 0000h RM: 000Fh
0016h	0xA2	Perte d'alimentation CA  (Journal des événements uniquement)	Unité d'alimentation (09h)	Spécifique au capteur (6Fh)	SI: 01h SC: 40h AM: 0010h DM: 0000h RM: 0010h
S/O	0x2F	Audit de session (Journal des événements uniquement)	Audit de session (2Ah)	S/O	S/O

<b>ID d'enre- gistrementdu</b>	<b>Numéro du capteur</b>	<b>Nom du capteur</b>	<b>Type du capteur</b>	<b>Type d'événe- ment/Lecture</b>	<b>Décalage</b>
0019h	0xA3	Moniteur d'alimentation système	État d'alimentation ACPI (22h)	Spécifique au capteur (6Fh)	SI: 01h SC: 40h AM: 0021h DM: 0000h RM: 0021h
Dynami- que	0xB6	État PSU1	Bloc d'alimentation (08h)	Spécifique au capteur (74h)	SI: 67h SC: 40h AM: 000Bh DM: 000Bh RM: 000Bh
Dynami- que	0xB7	État PSU2	Bloc d'alimentation (08h)	Spécifique au capteur (74h)	SI: 67h SC: 40h AM: 000Bh DM: 000Bh RM: 000Bh
Dynami- que	0xB8	État PSU3	Bloc d'alimentation (08h)	Spécifique au capteur (74h)	SI: 67h SC: 40h AM: 000Bh DM: 000Bh RM: 000Bh
Dynami- que	0xB9	État PSU4	Bloc d'alimentation (08h)	Spécifique au capteur (74h)	SI: 67h SC: 40h AM: 000Bh DM: 000Bh RM: 000Bh
Dynami- que	0xE1	Discordance PSU	Bloc d'alimentation (08h)	Spécifique au capteur (0x6F)	SI: 67h SC: 40h AM: 0040h DM: 0040h RM: 0040h
Dynami- que	0xE2	Redondance de bloc d'alimentation	Bloc d'alimentation (08h)	Discret(0x0Bh)	SI: 67h SC: 00h AM: 002Fh DM: 000Bh RM: 002Fh
Dynami- que	0x64	12V	Tension(02h)	Seuil(01h)	Variable
Dynami- que	0xB1	Inlet Temp	Température (01h)	Seuil(01h)	Variable

<b>ID d'enregistrement</b>	<b>Numéro du capteur</b>	<b>Nom du capteur</b>	<b>Type du capteur</b>	<b>Type d'événement/Lecture</b>	<b>Décalage</b>
Dynamique	0xB3	Tension d'entrée	Tension (02h)	Seuil (01h)	Variable
Dynamique	0xB4	Courant d'entrée	Courant (03h)	Seuil (01h)	Variable
Dynamique	0xB5	État FW SC	Intégrité du sous-système de gestion (28h)	Spécifique au capteur (0x6F)	Variable
Dynamique	0xC7	État du disque dur 1	Logement de lecteur (Baie) (0Dh)	Spécifique au capteur (0x6F)	Variable
Dynamique	0xC8	État du disque dur 2	Logement de lecteur (Baie) (0Dh)	Spécifique au capteur (0x6F)	Variable
Dynamique	0xC9	État du disque dur 3	Logement de lecteur (Baie) (0Dh)	Spécifique au capteur (0x6F)	Variable
Dynamique	0xCA	État du disque dur 4	Logement de lecteur (Baie) (0Dh)	Spécifique au capteur (0x6F)	Variable
Dynamique	0xCB	État du disque dur 5	Logement de lecteur (Baie) (0Dh)	Spécifique au capteur (0x6F)	Variable
Dynamique	0xCC	État du disque dur 6	Logement de lecteur (Baie) (0Dh)	Spécifique au capteur (0x6F)	Variable
Dynamique	0xD3	FAN_1	Ventilateur (04h)	Seuil (01h)	Variable
Dynamique	0xD4	FAN_2	Ventilateur (04h)	Seuil (01h)	Variable
Dynamique	0xD5	FAN_3	Ventilateur (04h)	Seuil (01h)	Variable
Dynamique	0xD6	FAN_5	Ventilateur (04h)	Seuil (01h)	Variable
Dynamique	0xD7	FAN_6	Ventilateur (04h)	Seuil (01h)	Variable

## Autres informations utiles



**AVERTISSEMENT :** reportez-vous aux informations sur la sécurité et les réglementations fournies avec votre système. Les informations sur la garantie se trouvent dans ce document ou dans un document distinct.

Le *Guide de mise en route* présente les caractéristiques de l'installation en rack, du système, les procédures de configuration et les spécifications techniques.



**REMARQUE :** vérifiez toujours si des mises à jour sont disponibles sur le site [support.dell.com/manuals](http://support.dell.com/manuals) et lisez les informations de mise à jour en premier, car elles remplacent souvent les informations que contiennent les autres documents.

### Prise en charge de l'air frais

Température de fonctionnement étendue	
10 % des heures de fonctionnement annuelles	de 5 °C à 40 °C, de 5 % à 85 % d'humidité relative avec un point de condensation à 26 °C max.  Pour les températures comprises entre 35 °C et 40 °C, la réduction maximale autorisée de la température sèche est de 1 °C/175 m au-dessus de 950 m (1 °F tous les 319 pieds).

<b>Température de fonctionnement étendue</b>	
1 % des heures de fonctionnement annuelles	<p>de 5 °C à 45 °C, de 5 % à 90 % d'humidité relative avec un point de condensation à 26 °C.</p> <p>Pour les températures comprises entre 40 °C et 45 °C, la réduction maximale autorisée de la température sèche est de 1 °C/125 m au-dessus de 950 m (1 °F tous les 228 pieds).</p> <p>REMARQUE : en cas de fonctionnement dans la plage de température étendue, des avertissements de température ambiante peuvent être reportés dans le journal des événements système.</p> <p>REMARQUE : pas de démarrage à froid en-dessous de 5 °C.</p> <p>REMARQUE : la température de fonctionnement spécifiée correspond à une altitude maximale de 3 050 mètres (10 000 pieds).</p> <p>REMARQUE : les noeuds 1U et 2U nodes prennent en charge les processeurs 130 W (8 coeurs), 130 W (4 coeurs) et 135 W avec des configurations spécifiques pour les cartes HDD, PCI-E et mezzanine. Veuillez vous reporter aux instructions et matrices de la prise en charge des instructions et des matrices du support d'air frais pour plus de détails.</p> <ul style="list-style-type: none"> <li>• Le nombre de disques durs dans le tableau ci-dessous représente la quantité totale prise en charge par châssis.</li> <li>• Aucun support GPU.</li> <li>• Le noeud 1U ne peut pas être pris en charge par une carte PCI-E et mezzanine en même temps.</li> <li>• Le noeud 2U peut accepter l'installation une carte PCI-E et une carte mezzanine par MB.</li> </ul>



<b>Matrice de la prise en charge de l'air frais du noeud 1U pour une configuration de disque dur de 3,5 pouces</b>				
	10 ~ 30 °C	35 °C	40 °C	45 °C
130 W (8 cœurs)	12 * HDD	10 * HDD	4 * HDD	4 * HDD sans carte PCI-E, sans carte mezzanine
130 W (4 cœurs)	8 * HDD	4 * HDD sans carte PCI-E, sans carte mezzanine	Aucune prise en charge	Aucune prise en charge
135 W	4 * HDD sans carte PCI-E, 1 * carte mezzanine	Aucune prise en charge	Aucune prise en charge	Aucune prise en charge

<b>Matrice de la prise en charge de l'air frais du noeud 1U pour une configuration de disque dur de 2,5 pouces</b>				
	10 ~ 30 °C	35 °C	40 °C	45 °C
130 W (8 cœurs)	24 * HDD	24 * HDD	8 * HDD	4 * HDD sans carte PCI-E, sans carte mezzanine
130 W (4 cœurs)	16 * HDD	4 * HDD sans carte PCI-E, 1 * carte mezzanine	Aucune prise en charge	Aucune prise en charge
135 W	8 * HDD sans carte PCI-E, 1 * carte mezzanine	Aucune prise en charge	Aucune prise en charge	Aucune prise en charge

<b>Matrice de la prise en charge de l'air frais du noeud 2U pour une configuration de disque dur de 3,5 pouces</b>				
	10 ~ 30 °C	35 °C	40 °C	45 °C
130 W (8 coeurs)	12 * HDD	12 * HDD	8 * HDD	8 * HDD 1 * carte PCI-E, sans carte mezzanine
130 W (4 coeurs)	12 * HDD	10 * HDD	8 * HDD	8 * HDD 1 * carte PCI-E, sans carte mezzanine
135 W	12 * HDD	8 * HDD 1 * carte PCI-E, 1 * carte mezzanine	4 * HDD 1 * carte PCI-E, sans carte mezzanine	Aucune prise en charge

<b>Matrice de la prise en charge de l'air frais du noeud 2U pour une configuration de disque dur de 2,5 pouces</b>				
	10 ~ 30 °C	35 °C	40 °C	45 °C
130 W (8 coeurs)	24 * HDD	24 * HDD	16 * HDD	16 * HDD 1 * carte PCI-E, sans carte mezzanine
130 W (4 coeurs)	24 * HDD ,	24 * HDD	16 * HDD	8 * HDD 1 * carte PCI-E, sans carte mezzanine
135 W	16 * HDD	8 * HDD sans carte PCI-E, 1 * carte mezzanine	4 * HDD 1 * carte PCI-E, sans carte mezzanine	Aucune prise en charge

### **Emplacement de la carte Micro SD et du support de carte SD**

Emplacement du support de la carte Micro SD	Sur la carte adaptatrice 1U. Voir Figure 3-32.
Emplacement du support de la carte SD	Sur la carte adaptatrice 2U. Voir Figure 3-38.

# Utilisation du programme de configuration du système

## Menu Start (Démarrer)

Le système utilise la dernière version BIOS Insyde®, stockée dans la mémoire flash. La mémoire flash prend en charge la spécification Plug and Play et contient un programme de configuration du système, une routine d'auto-test de démarrage et l'utilitaire de configuration automatique PCI. Cette carte système prend en charge la duplication miroir du BIOS du système, ce qui permet au BIOS de s'exécuter à partir d'une mémoire DRAM intégrée de 64 bits protégée contre l'écriture.

Cet utilitaire de configuration doit être exécuté dans les conditions suivantes :

- Lors de la modification de la configuration du système, vous pouvez configurer les éléments tels que :
  - disques durs, lecteurs de disquettes et périphériques
  - protection par mot de passe contre un usage non autorisé
  - fonctions de gestion de l'alimentation
- Lorsqu'une erreur de configuration est détectée par le système et que vous êtes invité à apporter des modifications à l'utilitaire de configuration
- Lorsque vous redéfinissez les ports de communication pour éviter les conflits.
- Lorsque vous modifiez le mot de passe ou que vous effectuez d'autres modifications relatives aux paramètres de sécurité.



**REMARQUE : seuls les éléments entre crochets [ ] peuvent être modifiés. Les éléments qui ne sont pas entre crochets peuvent seulement être affichés.**

## Options de configuration du système au démarrage

<F2>	Lancer la configuration pendant l'auto-test de démarrage
<F8>	Charger les paramètres personnalisés par défaut
<F9>	Charger les paramètres optimaux dans le menu Setup (Configuration).
<F10>	Enregistrer les paramètres et quitter la configuration du BIOS.

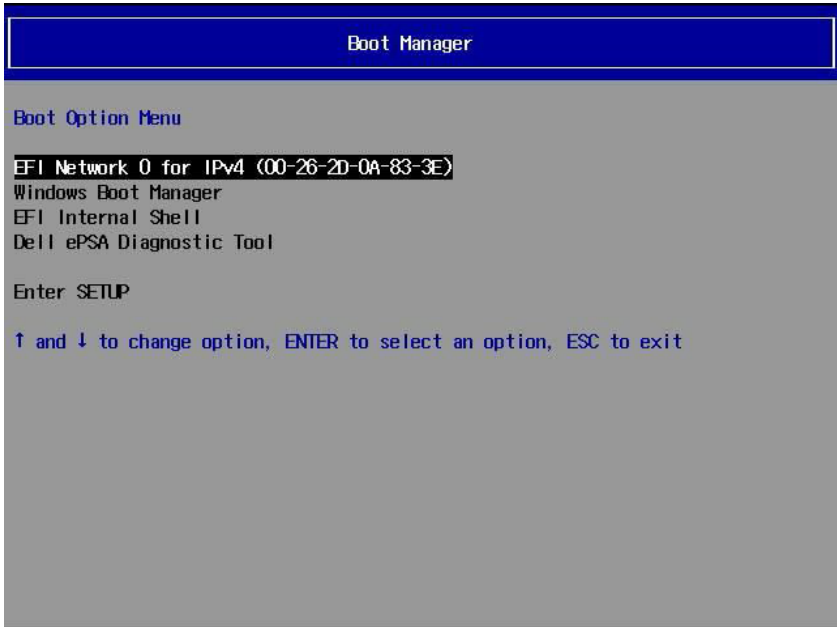
## Boot Manager (Gestionnaire d'amorçage)

Pendant le test POST du BIOS, appuyez sur F11 pour accéder au Gestionnaire d'amorçage et sélectionner le périphérique d'amorçage.

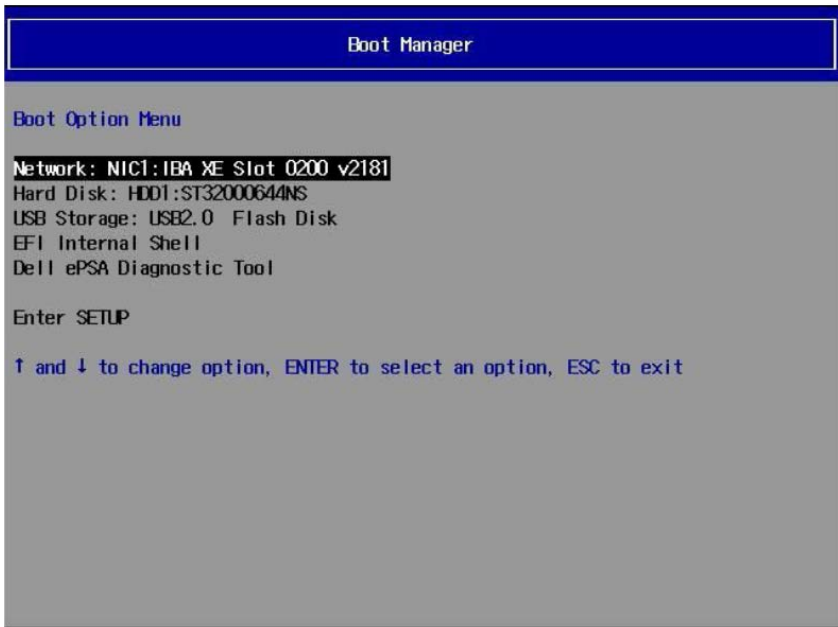


Si le SE UEFI est installé, la partition SE UEFI est présente dans l'option d'amorçage.

- Boot Manager (Gestionnaire d'amorçage) – Mode UEFI



- Boot Manager (Gestionnaire d'amorçage - Mode hérité)



## Redirection de console

La redirection de la console permet à un utilisateur distant de diagnostiquer et de corriger des problèmes sur un serveur sur lequel le système d'exploitation ne s'est pas amorcé correctement. Le maillon central de la redirection de la console est la console du BIOS. Cette dernière est un utilitaire stocké dans la mémoire morte flash qui redirige les entrées et les sorties sur une connexion série ou modem.

Le BIOS prend en charge la redirection de la console sur un port série. Si le système permet la prise en charge d'un port série basé sur un serveur « sans tête », le système doit assurer la prise en charge de la redirection de toutes les données entrantes et sortantes de la console basée sur le BIOS vers le port série. Le pilote de la console série doit être en mesure de prendre en charge la fonction documentée dans la définition du terminal ANSI.



Après avoir reconnecté la console, si l'affichage est défilant, il est recommandé de reflasher l'écran en appuyant sur <Ctrl><R> .

Les modes de redirection de la console sont les suivants :

- 1 Port série externe.
- 2 Connecteur en série interne en tant que communication série sur le LAN.
- 3 Communication série sur le LAN du BMC.

## **Activation et configuration de la redirection de la console**

### **Port série externe**

Pour activer la fonction Communication série sur le LAN dans le mode du port série externe, procédez comme suit :

- 1 Branchez le câble série au port série et au système hôte. Pour connaître l'emplacement du port série sur le panneau arrière, reportez-vous à la Figure 1-18 élément 8
- 2 Accédez à l'écran server BIOS setup (Configuration du BIOS du serveur).
- 3 Accédez à l'écran Set BMC LAN Configuration (Définir la configuration LAN du BMC) et vérifiez les paramètres suivants :
  - Remote Access (Accès distant) : enabled (activé)
  - Serial Port Number (Numéro du port série) : COM1
  - Serial Port Mode (Mode port série) : 115200 8,n,1
  - Flow Control (Contrôle de flux) : None (Aucun)
  - Redirection After BIOS POST (Redirection après l'auto-test de démarrage du BIOS) : Always (Toujours)
  - Type de terminal : VT100

Pour ce faire, consultez « Configuration de l'accès distant » à la page 106. Notez que les quatre dernières options doivent se synchroniser avec l'hôte et le client.

### **Connecteur série interne en tant que SOL**

- 1 Branchez le câble série au connecteur série interne et au système hôte. Pour trouver l'emplacement du connecteur série interne sur la carte système, veuillez vous reporter à Figure 5-1 élément 15.

- 2 Accédez à l'écran server BIOS setup (Configuration du BIOS du serveur).
- 3 Accédez à l'écran Set BMC LAN Configuration (Définir la configuration LAN du BMC) et vérifiez les paramètres suivants :
  - Remote Access (Accès distant) : enabled (activé)
  - Serial port number (Numéro de port série) : COM2 as SOL (COM2 en tant que SOL)
  - Serial Port Mode (Mode port série) : 115200 8,n,1
  - Flow Control (Contrôle de flux) : None (Aucun)
  - Redirection After BIOS POST (Redirection après l'auto-test de démarrage du BIOS) : Always (Toujours)
  - Type de terminal : VT100

Pour ce faire, consultez « Configuration de l'accès distant » à la page 106. Notez que l'hôte et le client doivent avoir la même section réseau.

### Communication en série sur le LAN du BMC

Il existe deux modes de configuration du port LAN du BMC : Dedicated NIC (Carte réseau dédiée) et Dedicated NIC (Carte réseau partagée) pour activer la fonction Serial Over LAN (Communication série sur le LAN). Les instructions suivantes illustrent la procédure de configuration relative à la connexion LAN et aux paramètres de configuration du BIOS pour la carte réseau dédiée et la carte réseau partagée.

Pour activer la fonction SOL dans le mode Dedicated-NIC (Carte réseau dédiée), procédez comme suit :

- 1 Branchez le câble LAN au port de gestion. Pour connaître l'emplacement du port de gestion sur le panneau arrière, reportez-vous à la Figure 1-18 élément 7.
- 2 Accédez à l'écran server BIOS setup (Configuration du BIOS du serveur).
- 3 Accédez à l'écran Set BMC LAN Configuration (Définir la configuration LAN du BMC) et vérifiez les paramètres suivants :
  - Remote Access (Accès distant) : enabled (activé)
  - Serial port number (Numéro de port série) : COM2 as SOL (COM2 en tant que SOL)

- Serial Port Mode (Mode port série) : 115200 8,n,1
- Flow Control (Contrôle de flux) : None (Aucun)
- Redirection After BIOS POST (Redirection après l'auto-test de démarrage du BIOS) : Always (Toujours)
- Type de terminal : VT100

Pour ce faire, consultez « Configuration de l'accès distant » à la page 106. Notez que les quatre dernières options doivent se synchroniser avec l'hôte et le client.

4 Accédez à l'écran LAN Configuration (Configuration LAN) et vérifiez les paramètres suivants :

- BMC LAN Port Configuration (Configuration du port LAN du BMC) : Dedicated-NIC (Carte réseau dédiée)
- DHCP Enabled (DHCP activé) : Disabled (Désactivé) ou Enabled (Activé) (Activé si prise en charge du serveur DHCP)
- IP Address (Adresse IP) : 192.168.001.003
- Subnet Mask (Masque de sous-réseau) : 255.255.255.000
- Gateway Address (Adresse de passerelle) : 000.000.000.000

Pour ce faire, consultez « Set BMC LAN Configuration » à la page 105. Notez que l'hôte et le client doivent avoir la même section réseau.

Pour activer la fonction SOL dans le mode Shared-NIC (carte réseau partagée), procédez comme suit :

- 1 Branchez le câble LAN au connecteur 1 de la carte réseau. Pour connaître l'emplacement du connecteur 1 de la carte réseau sur le panneau arrière, consultez la Figure 1-18 élément 5.
- 2 Accédez à l'écran server BIOS setup (Configuration du BIOS du serveur).
- 3 Accédez à l'écran Set BMC LAN Configuration (Définir la configuration LAN du BMC) et vérifiez les paramètres suivants :
  - Remote Access (Accès distant) : enabled (activé)
  - Serial Port Number (Numéro du port série) : COM2
  - Serial Port Mode (Mode port série) : 115200 8,n,1
  - Flow Control (Contrôle de flux) : None (Aucun)
  - Redirection After BIOS POST (Redirection après l'auto-test de démarrage du BIOS) : Always (Toujours)
  - Terminal Type (Type de terminal) : ANSI

Pour ce faire, consultez « Configuration de l'accès distant » à la page 106. Notez que les quatre dernières options doivent se synchroniser avec l'hôte et le client.

- 4 Accédez à l'écran LAN Configuration (Configuration LAN) et vérifiez les paramètres suivants :
  - BMC LAN Port Configuration (Configuration du port LAN du BMC) : Shared-NIC (carte réseau partagée)
  - DHCP Enabled (DHCP activé) : Disabled (Désactivé) ou Enabled (Activé) (Activé si prise en charge du serveur DHCP)
  - IP Address (Adresse IP) : 192.168.001.003
  - Subnet Mask (Masque de sous-réseau) : 255.255.255.000
  - Gateway Address (Adresse de passerelle) : 000.000.000.000

Pour ce faire, consultez « Set BMC LAN Configuration » à la page 105. Notez que l'hôte et le client doivent avoir la même section réseau.

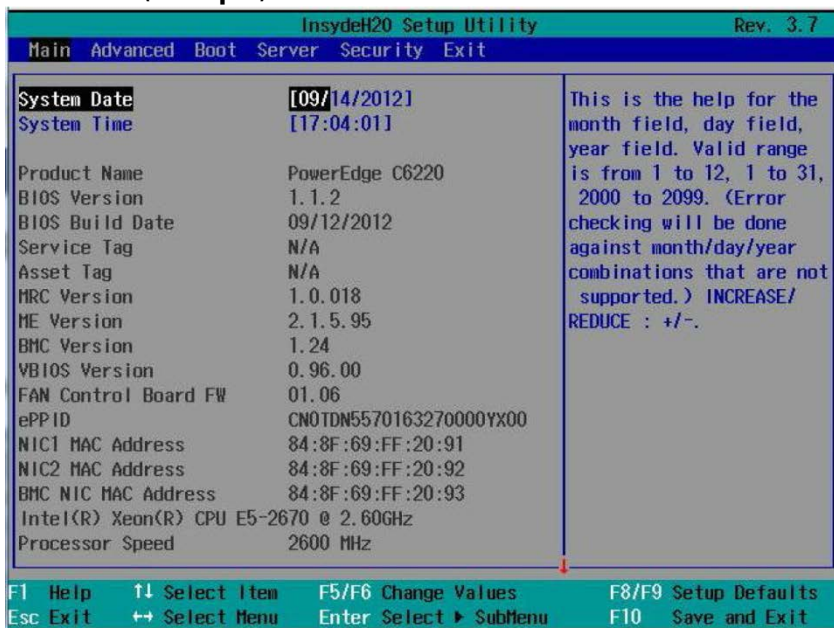
#### Liste des connexions du port série

Type de signal	Option de configuration			Paramètre du système d'exploitation	Sortie
	Accès distant	Numéro de port série	Adresse de port série		
Redirection de la console en série	Activé	COM1	3F8h/2F8h	ttyS0	Port série
	Activé	COM1	2F8h/3F8h	ttyS1	
Communication en série sur le LAN du BMC	Activé	COM2 as SOL	3F8h/2F8h	ttyS1	Port de gestion
	Activé	COM2 as SOL	2F8h/3F8h	ttyS0	
Communication en série sur le LAN Scorpion	Activé	COM2 as SOL	3F8h/2F8h	ttyS1	Connecteur série interne
	Activé	COM2 as SOL	2F8h/3F8h	ttyS0	

# Menu Main (Principal)

Le menu principal affiche des informations sur les cartes système et le BIOS.

## Écran Main (Principal)



**REMARQUE :** les options pour le programme de configuration du système varient en fonction de la configuration du système.



**REMARQUE :** les valeurs par défaut du programme de configuration du système sont répertoriées sous l'option correspondante dans les sections suivantes, le cas échéant.

<b>Option</b>	<b>Description</b>
System Date	Affiche la date actuelle.
System Time	Affiche l'heure actuelle.
Product Name	Affiche le nom du produit.
BIOS Version	Affiche la version du BIOS.
BIOS Build Date	Permet d'afficher la date de version.
Service Tag	Affiche le numéro de service du produit. Le champ numéro de service doit correspondre à celui situé physiquement sur le nœud.
Asset Tag	Affiche le numéro d'inventaire du produit.
MRC Version	Affiche la version du MRC.
ME Version	Affiche la version actuelle du ME.
BMC Version	Affiche la version du BMC.  Remarque : la version du BMC n'est pas affichée s'il n'est pas détecté.
VBIOS Version (Version du VBIOS)	Affiche la version actuelle du BIOS vidéo.
Fan Control Board FW	Affiche la version du micrologiciel de la carte de contrôle du ventilateur.  Remarque : la version du micrologiciel de la carte de contrôle du ventilateur n'est pas affichée s'il n'est pas détecté.
ePPID	Affiche l'ePPID du produit.
NIC1 MAC Address	Affiche l'adresse MAC de la carte réseau 1.
NIC2 MAC Address	Affiche l'adresse MAC de la carte réseau 2.
Secondary NIC MAC Address	Affiche l'adresse MAC de la carte réseau du BMC.
Processor Type	Affiche le type de processeur.
Processor Speed	Affiche la vitesse du processeur.
Processor Core	Affiche le cœur du processeur.

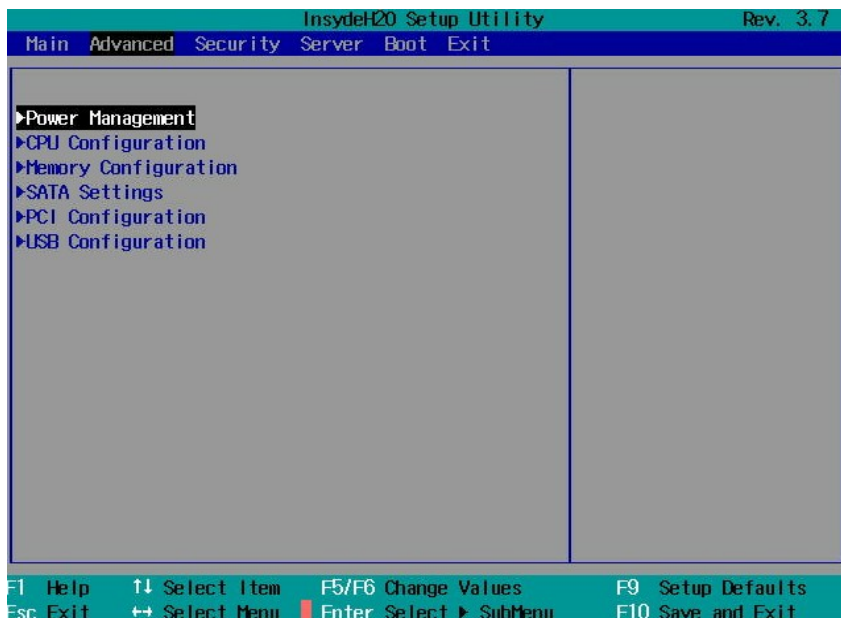
Option	Description
System Memory Size	Affiche la taille de la mémoire totale.
System Memory Speed (Vitesse de la mémoire système)	Affiche la vitesse actuelle de la mémoire.
System Memory Voltage	Affiche la tension de la mémoire totale.

## Menu Advanced (Avancé)

Cette option affiche un tableau des éléments qui définissent les informations sur le système.

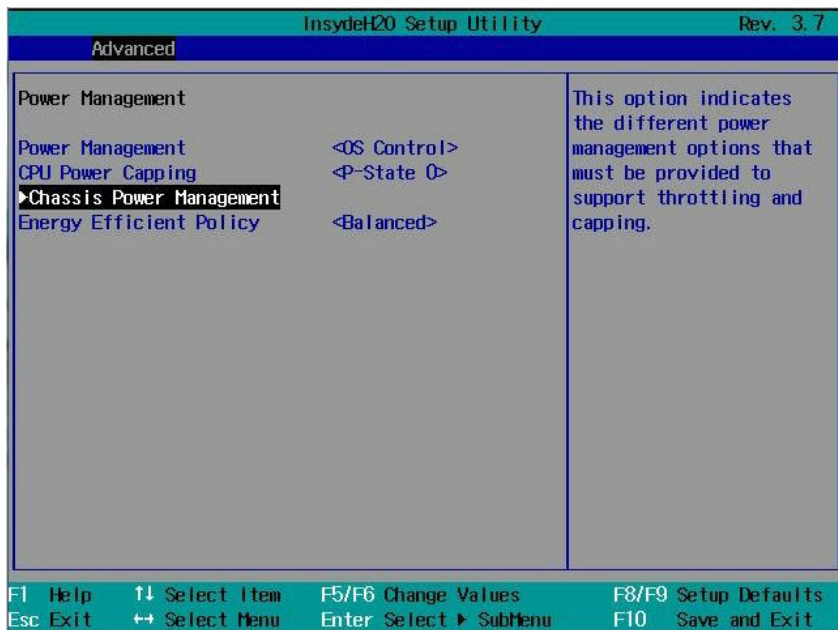


**PRÉCAUTION : un mauvais paramétrage des éléments de ces pages peut entraîner un mauvais fonctionnement du système. Nous vous recommandons de conserver les paramètres par défaut, sauf si vous savez les modifier. Si le paramétrage des éléments de ces pages entraîne un mauvais fonctionnement du système ou l'empêche de démarrer, ouvrez le BIOS et choisissez Load Optimal Defaults (Charger les paramètres par défaut) dans le menu Exit (Quitter) pour démarrer normalement.**



## Power Management (Gestion de l'alimentation)

Accédez à cet élément puis appuyez sur **Enter** (Entrée) pour afficher l'écran suivant :

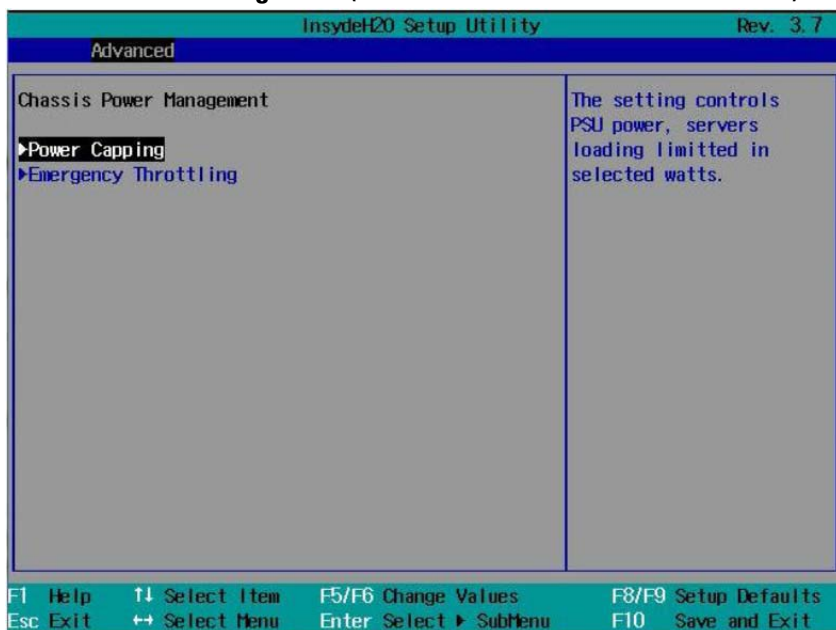


Option	Description
Power Management (OS Control [Contrôle du système d'exploitation] par défaut)	Ce champ permet de régler System Power Management (Gestion de l'alimentation du système) sur le mode Maximum Performance (Performances maximales), le mode OS Control (Contrôle du système) ou le mode Node Manager (Gestion des nœuds).
CPU Power Capping (P-state 0 [État-P 0] par défaut)	Cette option peut régler la performance la plus élevée de l'état-P dans le système d'exploitation. Ce réglage peut uniquement être observé lorsque Power Management (Gestion de l'alimentation) est sélectionné pour le mode OS Control (Contrôle du système).



Option	Description
Chassis Power Management	Cette option indique les différentes options de gestion de l'alimentation qui doivent être fournies pour prendre en charge le basculement et le seuil de puissance.
Energy Efficient Policy (Balanced default) (Stratégie d'efficacité énergétique (par défaut : Équilibré))	<p>Ce champ configure la stratégie d'efficacité énergétique en mode Maximum Performance (Performances maximales), Balanced (Équilibré) ou Low Power (Économie d'énergie).</p> <p>Cette option fonctionne lorsque le système d'exploitation ne prend pas en charge uniquement le contrôle de gestion de l'alimentation du processeur.</p>

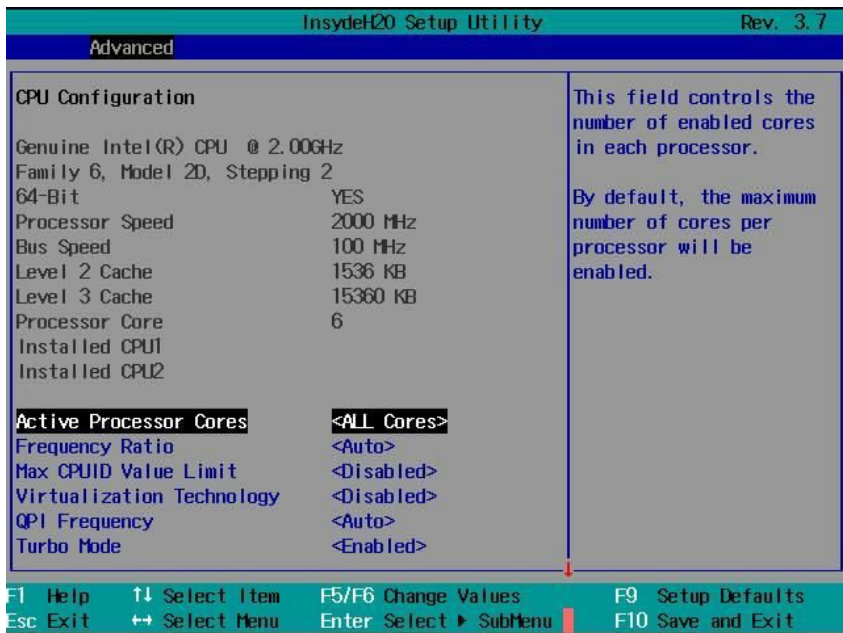
### Chassis Power Management (Gestion de l'alimentation du châssis)

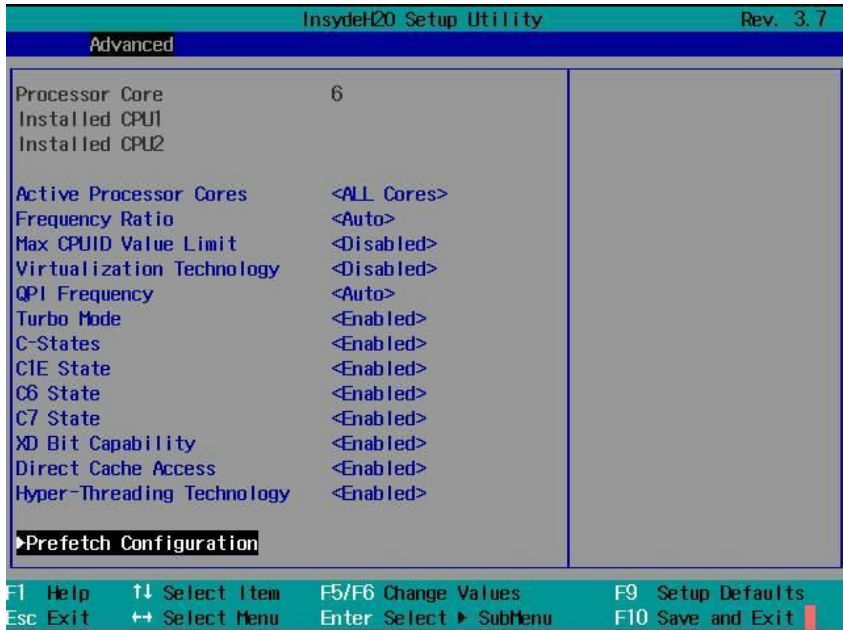


Option	Description
Power Capping	Le paramètre contrôle la puissance du bloc d'alimentation, le chargement des serveurs limité en watts sélectionnés.
Energy Throttling	Il s'agit de la règle qui rentre en vigueur lorsque le serveur détecte un échec d'urgence du bloc d'alimentation.

## Configuration du processeur

Accédez à cet élément puis appuyez sur **Enter** (Entrée) pour afficher l'écran suivant :



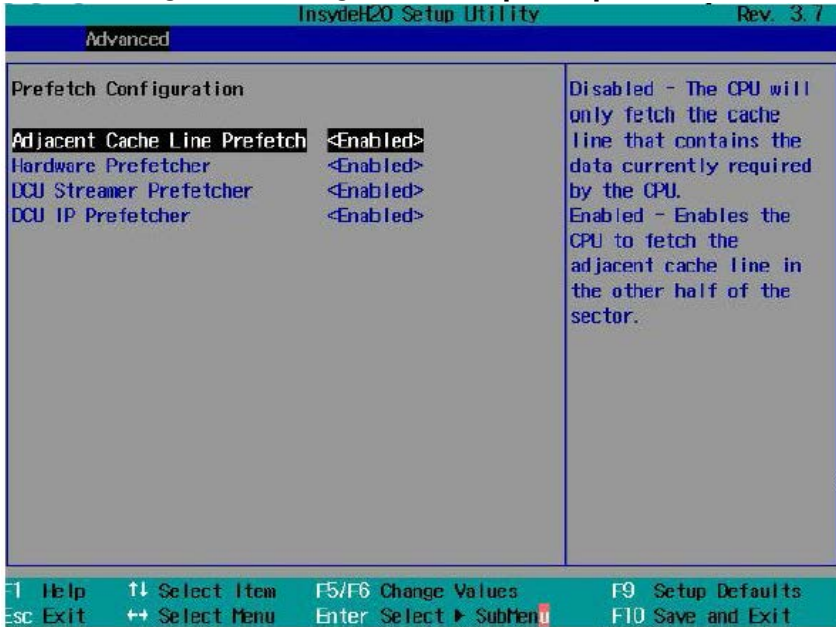


Option	Description
Active Processor Cores (All Cores [Tous les cœurs] par défaut)	Ce champ contrôle le nombre de cœurs actifs dans chaque processeur.
Frequency Ratio (Auto par défaut)	Permet de définir le multiplicateur de fréquence en tant que niveau maximum.  Downgrade (Rétrograder) : définit le multiplicateur aux niveaux 1~3.
Max CPUID Value Limit (Disabled [Activé] par défaut)	Certains systèmes d'exploitation, qui sont (NT4), échouent si la valeur renvoyée dans EAX est > 3 lorsque l'instruction CPUID est exécutée avec EAX = 0.  Disabled (Désactivé) : Ce paramètre désactive la valeur 3 ou inférieure.  Enabled (Activé) : Ce paramètre limite la fonction CPUID à 3.

<b>Option</b>	<b>Description</b>
Virtualization Technology (Disabled [Désactivé] par défaut)	Activé (processeurs applicables)/Désactivé (inutilisable avec n'importe quel système d'exploitation). Cette fonction permet de définir la technologie de virtualisation dans les processeurs applicables.
QPI Frequency (Auto par défaut)	Sélectionne la vitesse du lien : 6,4 GTs/7,2 GTs/8,0 GTs
Turbo Mode (Enabled [Activé] par défaut)	Active le mode Turbo du processeur (EMTTM activé également requis).
C-States (Enabled [Activé] par défaut)	Enabled (Activé) : Le processeur peut fonctionner dans tous les états C de l'alimentation. Disabled (Désactivé) : Aucun état C n'est disponible pour le processeur.
C1E State (Enabled [Activé] par défaut)	Enabled (Activé) : Le C1-E est activé par défaut. Disabled (Désactivé) : Le C1-E est désactivé par les utilisateurs sous leur propre responsabilité.  Lorsque l'option est modifiée, des messages d'avertissement s'affichent dans le texte d'aide de la configuration du BIOS et dans la fenêtre contextuelle.
C6 State (Enabled [Activé] par défaut)	Enabled (Activé) : Le C6 est désactivé par défaut. Disabled (Désactivé) : Le C6 est désactivé par l'utilisateur sous sa propre responsabilité.  Lorsque l'option est modifiée, des messages d'avertissement s'affichent dans le texte d'aide de la configuration du BIOS et dans la fenêtre contextuelle.
C7 State (Enabled [Activé] par défaut)	Enabled (Activé) : Le C7 est activé par défaut. Disabled (Désactivé) : Le C7 est désactivé par l'utilisateur sous sa propre responsabilité.  Lorsque l'option est modifiée, des messages d'avertissement s'affichent dans le texte d'aide de la configuration du BIOS et dans la fenêtre contextuelle.

<b>Option</b>	<b>Description</b>
XD Bit Capability ( <b>Enabled</b> [Activée] par défaut)	Les processeurs Intel qui prennent en charge la fonction eXecute Disable (XD) activeront/désactiveront le rapport de prise en charge au système d'exploitation.  Si le système d'exploitation prend en charge ce mécanisme de télémessagerie étendu, il apportera une protection contre les virus logiciels qui exploitent la mémoire tampon.
Direct Cache Access ( <b>Enabled</b> [Activé] par défaut)	Active/désactive l'accès direct à la mémoire cache.
Hyper Threading Technology ( <b>Enabled</b> [Activé] par défaut)	Technologie Hyper-Threading activée/désactivée.
CPU RAPL Big Dial  (Scorpion, Nemo uniquement) ( <b>Désactivé</b> par défaut)	Définissez la valeur sur Désactivé pour désactiver la fonction RAPL UC. Limite de tension (Watt #) = CPU RAPL Big Dial – CPU RAPL Small Dial.
CPU RAPL Small Dial  (Scorpion, Nemo uniquement) (0 par défaut)	Limite de tension (Watt#) = CPU RAPL Big Dial – CPU RAPL Small Dial.
Configuration de la pré-extraction	Configure la pré-extraction. (N'apparaît pas si l'UC ne la prend pas en charge.)

## Prefetch Configuration (Configuration de la pré-récupération)

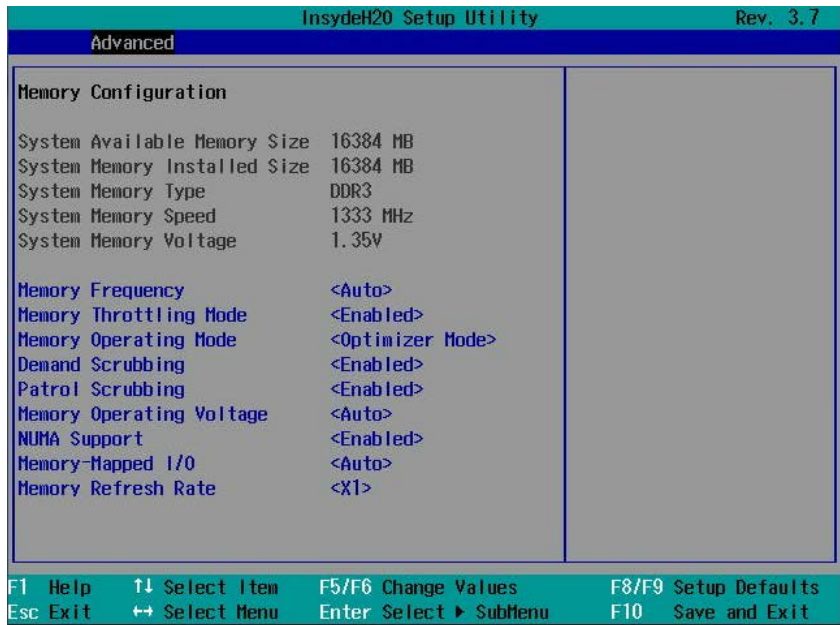


Option	Description
Adjacent Cache Prefetch (Préextraction de la mémoire cache adjacente)  (Enabled (Activé), par défaut)	Inclut le préextracteur spatial MLC.  Disabled (Désactivé) : le processeur va récupérer uniquement la ligne de mémoire cache qui contient les données actuellement requises par le processeur.  Enabled (Activé) : permet au processeur d'extraire la ligne de mémoire cache adjacente dans l'autre moitié du secteur.
Hardware Prefetcher (Préextraction de matériel)  (Enabled (Activé), par défaut)	Inclut le préextracteur de dévideur MLC.  Permet d'activer ou de désactiver le préextracteur du matériel.

Option	Description
DCU Streamer Prefetcher (Préextracteur de dévideur DCU)  (Enabled (Activé), par défaut)	Ce champ permet d'activer ou de désactiver le pré-extracteur DCU Streamer. (N'apparaît pas si l'UC ne la prend pas en charge.)
DCU IP Prefetcher (Préextracteur IP DCU)  (Enabled (Activé), par défaut)	Ce champ permet d'activer ou de désactiver le pré-extracteur DCU IP. (N'apparaît pas si l'UC ne la prend pas en charge.)

## Memory Configuration (Configuration de la mémoire)

Accédez à cet élément puis appuyez sur **Enter** (Entrée) pour afficher l'écran suivant :



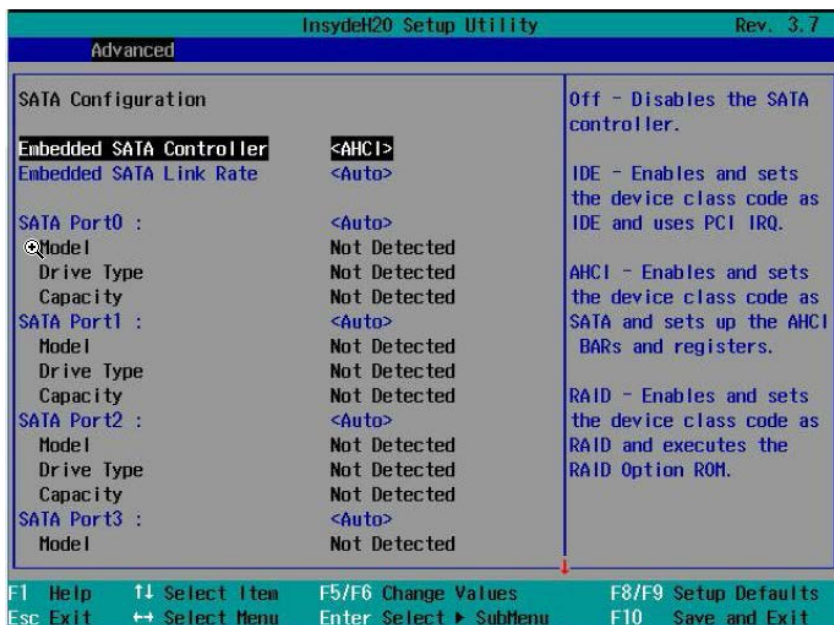
<b>Option</b>	<b>Description</b>
Memory Frequency ( <b>Auto</b> par défaut)	Sélections de fréquence mémoire en MHz.
Memory Throttling Mode (Méode Limitation de mémoire) ( <b>Enabled</b> [Activé] par défaut)	Définit le fonctionnement de la mémoire en mode CLTT (Closed Loop Throughput Throttling).  Définissez ce paramètre pour prendre en charge la régulation de la mémoire pour optimiser l'alimentation/l'acoustique.
Mode de fonctionnement de la mémoire ( <b>Mode Optimiseur</b> par défaut)	Le mode de fonctionnement de la mémoire est défini pour prendre en charge l'optimisation, la tolérance, la mise en miroir de la mémoire, ECC avancé.
Demand Scrubbing (Enabled [activé] par défaut)	La désactivation ou l'activation de la vérification DRAM permet l'écriture de données corrigées dans la mémoire, une fois qu'une erreur corrigible est détectée sur la transaction de lecture.
Patrol Scrubbing ( <b>Enabled</b> [Activé] par défaut)	Le nettoyage régulier consiste à rechercher activement les erreurs dans la mémoire système, et à corriger les erreurs qui peuvent l'être.
Memory Operating Voltage (Tension de fonctionnement de la mémoire) ( <b>Auto</b> par défaut)	Auto - ce paramètre indique que la tension de fonctionnement de la mémoire sera définie automatiquement par le code d'initialisation de la mémoire et dépend la capacité des barrettes de mémoire installées ainsi que de la configuration de la mémoire du système. Il s'agit du paramètre par défaut et il régler Memory Operating Voltage (Tension de fonctionnement de la mémoire) sur POR voltage (Tension d'initialisation au démarrage).  1,5 V indique que toutes les barrettes de mémoire du système fonctionnent à 1,5 volts.  1,35 V indique que toutes les barrettes de mémoire du système fonctionnent à 1,35 volts.  1,25 V indique que tous les modules DIMM du système fonctionnent à 1,25 volts.  <b>REMARQUE</b> : le BIOS restreindra automatiquement la sélection si la barrette de mémoire ne prend pas en charge la basse tension.

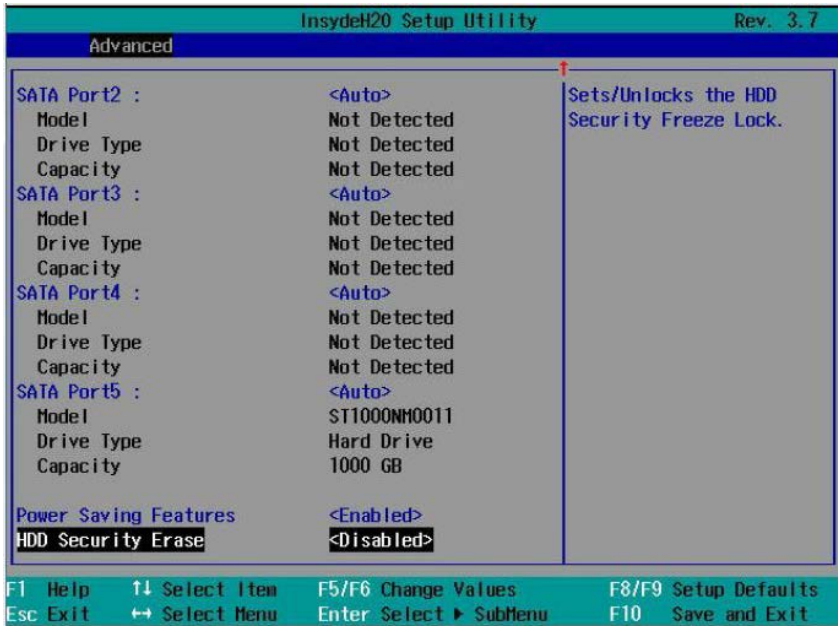


<b>Option</b>	<b>Description</b>
NUMA Support ( <b>Enabled</b> [Activé] par défaut)	<p>Désactivé : configuration du BIOS permettant aux utilisateurs d'activer l'option d'entrelacement de nœud. Cette option est disponible pour les systèmes NUMA qui autorisent l'entrelacement de la mémoire dans tous les nœuds de processeur.</p> <p>Activé : configuration du BIOS permettant aux utilisateurs de désactiver l'option d'entrelacement de nœud. Cette option est disponible pour les systèmes NUMA qui autorisent l'entrelacement de la mémoire dans tous les nœuds de processeur.</p>
Memory-Mapped I/O ( <b>Auto</b> , par défaut)	<p>Auto : prend en charge la carte PCI-E 32 bits BAR (registre d'adresse de base) par défaut et configure automatiquement la carte PCI-E 64 bits BAR lorsque la carte PowerEdge C410x ou la GPU Knights Corner sont installées.</p> <p>32 bits : prise en charge forcée de BAR 32 bits PCI-E.</p> <p>64 bits : prise en charge forcée de BAR 64 bits PCI-E.</p>
Fréquence de rafraîchissement de la mémoire ( <b>X1</b> par défaut)	Pour activer ou désactiver le rafraîchissement 2X.

## Configuration SATA

Accédez à cet élément puis appuyez sur **Enter** (Entrée) pour afficher l'écran suivant :





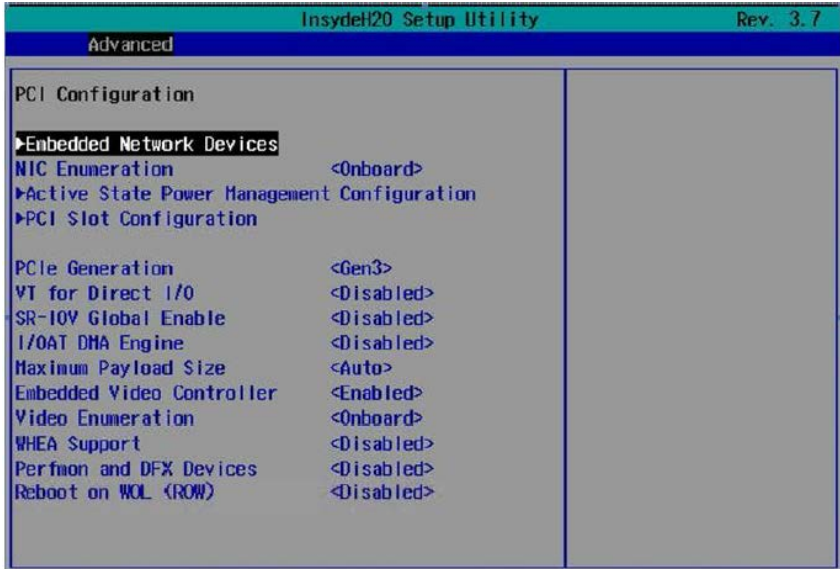
Option	Description
Embedded SATA Controller (AHCI par défaut)	<p>Off (désactivé) - désactive le contrôleur SATA. Le jeton s'applique au premier contrôleur SATA intégré.</p> <p>IDE - active le contrôleur SATA. Définit le code de classe du périphérique sur IDE et utilise le PCI IRQ (appelé mode Native [natif]). Ce jeton s'applique au premier contrôleur SATA intégré.</p> <p>AHCI - active le contrôleur SATA. Définit le code de classe du périphérique sur SATA et configure les AHCI BAR et les registres. Ce jeton s'applique au premier contrôleur SATA intégré.</p> <p>RAID - active le contrôleur SATA. Définit le code de classe du périphérique et exécute l'option ROM du RAID. Ce jeton s'applique au premier contrôleur SATA intégré.</p>

<b>Option</b>	<b>Description</b>
Embedded SATA Link Rate (Auto par défaut)	<p>Auto : définit la vitesse de liaison SATA sur le maximum.</p> <p>1.5 Gbps - définit le débit de liaison SATA au maximum sur 1,5 Gbps. Pour la consommation électrique.</p> <p>3.0 Gbps - définit le débit de liaison SATA au maximum sur 3,0 Gbps.</p>
SATA Port 0 (Auto par défaut)	<p>Off (Désactivé) - Règle le 1er contrôleur de lecteur ATA série sur Off (Désactivé).</p> <p>Auto - Règle le 1er contrôleur ATA série sur Auto (activé si installé, erreur de l'auto-test de démarrage si absent).</p>
SATA Port 1 (Auto par défaut)	<p>Off (Désactivé) - Définit le 2ème contrôleur ATA série sur Off (Désactivé).</p> <p>Auto - Définit le 2ème contrôleur ATA série sur Auto (activé si installé, erreur de l'auto-test de démarrage si absent).</p>
SATA Port 2 (Auto par défaut)	<p>Off (Désactivé) - Définit le 3ème contrôleur ATA série sur Off (Désactivé).</p> <p>Auto - Définit le 3ème contrôleur ATA série sur Auto (activé si installé, erreur de l'auto-test de démarrage si absent).</p>
SATA Port 3 (Auto par défaut)	<p>Off (Désactivé)-Définit le 4ème contrôleur de lecteur ATA série sur Off (Désactivé).</p> <p>Auto - Définit le 4ème contrôleur ATA série sur Auto (activé si installé, erreur de l'auto-test de démarrage si absent).</p>
SATA Port 4 (Auto par défaut)	<p>Off (Désactivé) - Définit le 5ème contrôleur ATA série sur Off (désactivé)</p> <p>Auto - Définit le 5ème contrôleur ATA série sur Auto (activé si installé, erreur de l'auto-test de démarrage si absent).</p>

<b>Option</b>	<b>Description</b>
SATA Port 5 (Auto par défaut)	Off (Désactivé) - Définit le 6ème contrôleur ATA série sur Off (désactivé) Auto - Définit le 6ème contrôleur ATA série sur Auto (activé si installé, erreur de l'auto-test de démarrage si absent).
Power Saving Features (Enabled [Activé] par défaut)	Cette fonction permettra aux utilisateurs d'activer/de désactiver la fonction qui autorise les disques durs SATA à lancer les transitions de gestion de l'alimentation de liaison.
HDD Security Erase (Supprimer la sécurité de disque dur)  (Disabled (Désactivé), par défaut)	Règle/déverrouille la fonction Security Freeze Lock (verrou de blocage de sécurité) du disque dur.

## Configuration PCI

Accédez à cet élément puis appuyez sur **Enter** (Entrée) pour afficher l'écran suivant :



**REMARQUE:** les logements 1 et 2 pour PCI-E Gen2 x16 sont pris en charge sur une bande passante gigabits 5.0 Gen2. Si l'utilisateur insère des périphériques Gen3.0 dans les deux logements qui fonctionnent uniquement à une vitesse Gen2.0 et non Gen 3.0.

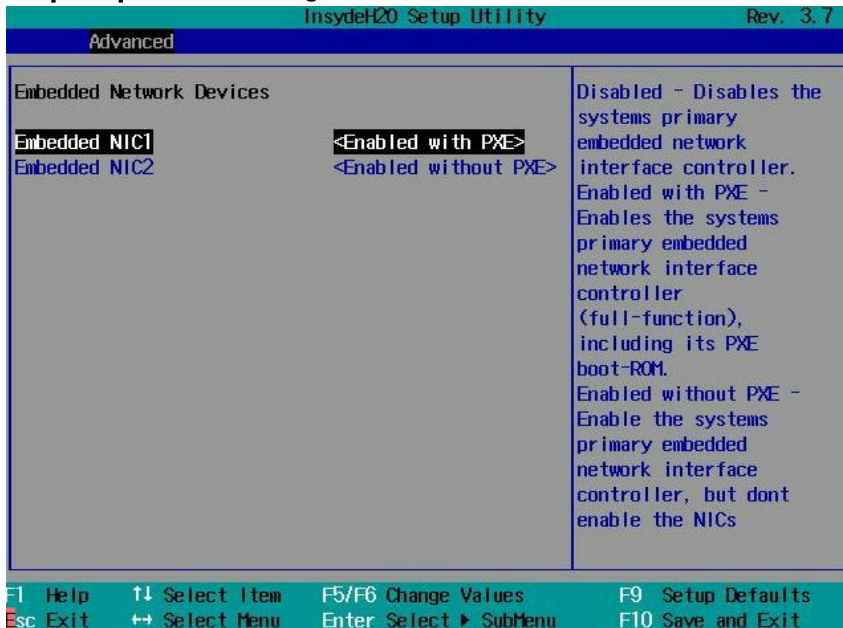
Option	Description
Embedded Network Devices	Configure les périphériques réseau intégrés.
NIC Enumeration (Onboard [Intégré] par défaut)	Onboard (Intégré) - Par défaut. Règle l'amorçage PXE de la carte réseau intégrée puis de l'adaptateur carte réseau supplémentaire.  Add-in (complémentaire) - Règle l'amorçage PXE de l'adaptateur de la carte réseau supplémentaire puis de la carte réseau intégrée.
Active State Power Management Configuration	Pour contrôler la gestion de l'alimentation de l'état

<b>Option</b>	<b>Description</b>
	actif (ASPM).
PCI Slot Configuration	Configure les cartes complémentaires PCI.
PCI-E Generation (Gen3 par défaut)	Définit le taux de signalisation PCI à une bande passante de 3ème génération sur 8,0/3ème génération sur 5,0/1ère génération sur 2,5 Gigabits
VT for Direct I/O (Disabled [Désactivé] par défaut)	Active/désactive l'erreur I/O VTd (TVd d'E/S).
SR-IOV Global Enable (Disabled [Désactivé] par défaut)	Active/désactive la prise en charge du BIOS pour les périphériques SRIOV.
I/OAT DMA Engine (Disabled [Désactivé] par défaut)	Active/désactive l'option moteur DMA de la technologie d'accélération des E/S. Cette fonction doit être activée uniquement si cette technologie est prise en charge à la fois par le matériel et par les logiciels.
Maximum Payload Size (Auto par défaut)	Auto - Auto détecte la taille de charge maximale du PCI-E.  128 Bytes (128 octets) - Définit la taille de charge maximale du PCI-E à 128 octets.  256 Bytes (256 octets) - Définit la taille de charge maximale du PCI-E à 256 octets.
Contrôleur vidéo intégré (Enabled (Activé), par défaut)	Enabled (Activé) - Le contrôleur vidéo intégré est activé et constitue le périphérique vidéo principal.  Disabled (Désactivé) : le contrôleur vidéo intégré est désactivé.
Video Enumeration (Onboard [Intégré] par défaut)	Onboard (Intégré) - Le contrôleur vidéo intégré est utilisé pour les messages relatifs à l'amorçage. Add-in (Complémentaire) - Le premier contrôleur vidéo complémentaire est utilisé pour les messages relatifs à l'amorçage. En fonction de l'ordre de recherche du BIOS et de la disposition des logements du système.

<b>Option</b>	<b>Description</b>
WHEA Support (Disabled [Désactivé] par défaut)	Désactive/active l'architecture d'erreurs du matériel Windows.
Perfmon and DFX Devices (Périphériques Perfmon et DFX) (Disabled (Désactivé), par défaut)	Sélectionne activé si périphériques 8 et 9, fonction 2 et 6 si CPUBUSN (0) doivent être visibles.
Reboot on WOL (ROW) (Disabled [Activé] par défaut)	L'option Reboot On WOL (Redémarrage sur WOL) est ciblée sur les contrôleurs réseau lorsque le contrôleur réseau reçoit un paquet magique.  Remarque : la fonction Redémarrage sur WOL est ouverte de manière personnalisée, doit être prise en charge par l'EEPROM.



## Périphériques réseau intégrés



Option	Description
Embedded NIC1 (Enabled with PXE [Activé avec PXE] par défaut)	<p>Disabled (Désactivé) - Désactive le contrôleur principal de l'interface réseau intégré du système.</p> <p>Enabled with PXE (Activé avec PXE) - Active le contrôleur principal de l'interface réseau du système (fonction complète), y compris la mémoire morte d'amorçage PXE.</p> <p>Enabled without PXE (Activé sans PXE) - Active le contrôleur principal de l'interface réseau intégré du système mais n'active pas la mémoire morte d'amorçage RPL ou PXE de la carte réseau.</p> <p>iSCSI Remote Boot (Amorçage distant iSCSI) - Active la carte réseau 1 (NIC1) avec un amorçage distant iSCSI.</p>

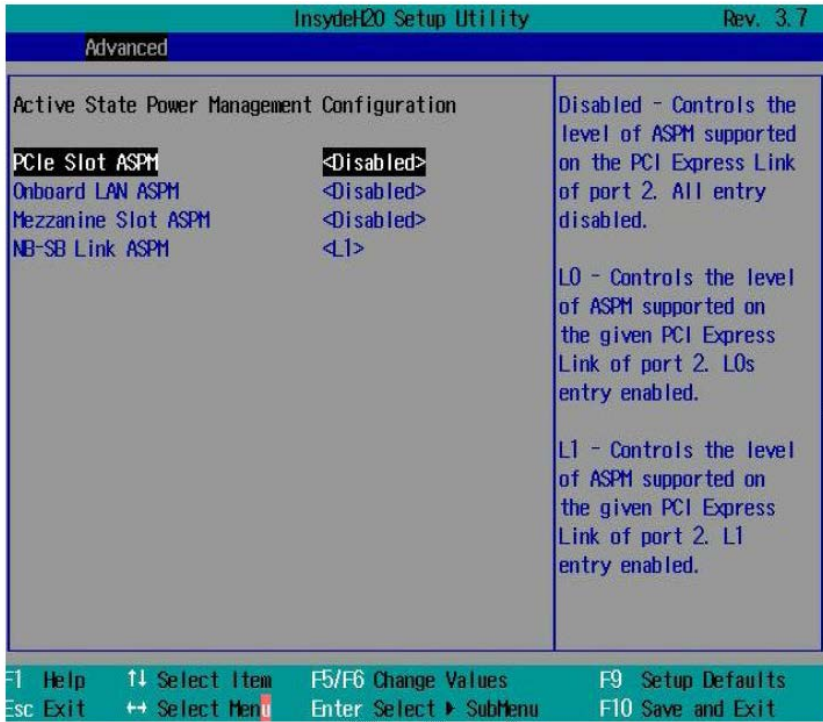
<b>Option</b>	<b>Description</b>
Embedded NIC2 (Enabled with PXE [Activé] par défaut)	<p>Disabled (Désactivé) - Désactive le contrôleur secondaire de l'interface réseau intégré du système.</p> <p>Enabled with PXE (Activé avec PXE) - Active le contrôleur secondaire de l'interface réseau du système (fonction complète), y compris la mémoire morte d'amorçage PXE.</p> <p>Enabled without PXE (Activé sans PXE) - Active le contrôleur secondaire de l'interface réseau intégré du système mais n'active pas la mémoire morte d'amorçage RPL ou PXE de la carte réseau.</p> <p>iSCSI Remote Boot (Amorçage distant iSCSI) - Active la carte réseau 2 (NIC2) avec un amorçage distant iSCSI.</p>

## Amorçage distant iSCSI

InsydeH20 Setup Utility		Rev. 3.7
Advanced		
iSCSI Configuration	Embedded NIC 1	The worldwide unique name of the initiator. Only iqn. format is accepted.
<b>iSCSI Initiator Name</b>	<Unknow>	
Enable DHCP	<Disabled>	
Initiator IP Address	0.0.0.0	
Initiator Subnet Mask	0.0.0.0	
Gateway	0.0.0.0	
Target Name	<Unknow>	
Target IP Address	0.0.0.0	
Target Port	[3260]	
Boot LUN	0	
CHAP Type	<None>	
F1 Help    ↑↓ Select Item    F5/F6 Change Values    F9 Setup Defaults Esc Exit    ↔ Select Menu    Enter Select ► SubMenu    F10 Save and Exit		

Option	Description
iSCSI Initiator Name	Le nom worldwide unique name s'il s'agit de l'initiateur. Seul le format iqn. est accepté.
Enable DHCP (Disabled [Désactivé] par défaut)	DHCP désactivé/activé.
Initiator IP Address Initiator Subnet Mask Gateway	Entrer l'adresse IP en notation à points décimaux.
Target IP Target IP Address Target Port Boot LUN	Nom de la cible Entrer l'adresse IP en notation à points décimaux Port cible Représentation hexadécimale du numéro d'UL
CHAP Type (None [Aucun] par défaut)	Aucun, CHAP à sens unique ou CHAP mutuel.

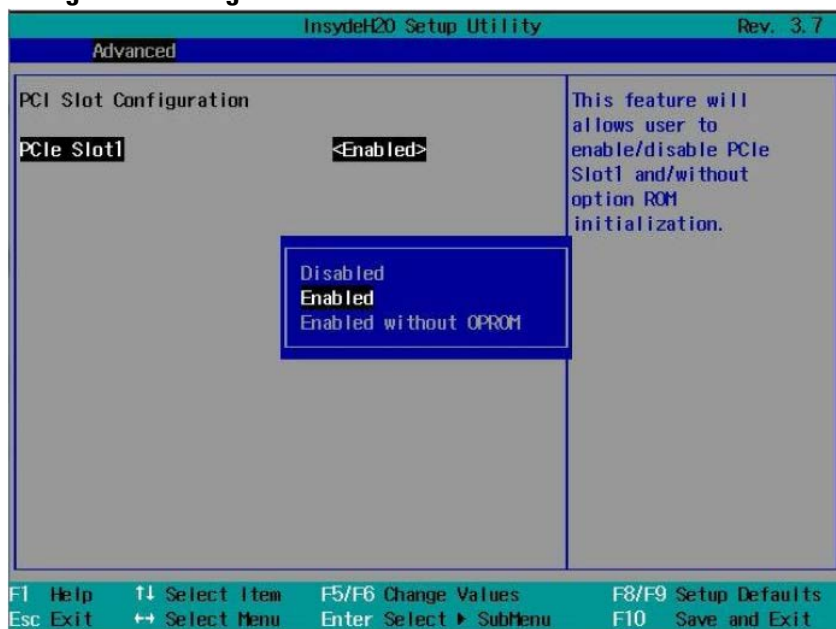
## Configuration de gestion d'alimentation État actif



Option	Description
ASPM de logement PCIe (Désactivé par défaut)	Désactivé : contrôle le niveau ASPM pris en charge sur la liaison PCI-E du port 2. Toutes les entrées sont désactivées.  L1 : contrôle le niveau ASPM pris en charge sur la liaison PCI-E du port 2. L'entrée L1 est activée.
ASPM LAN intégré (Désactivé par défaut)	Désactivé : contrôle le niveau ASPM pris en charge sur la liaison PCI-E du port 4. Toutes les entrées sont désactivées.  L1 : contrôle le niveau ASPM pris en charge sur la liaison PCI-E du port 4. L'entrée L1 est activée.

<b>Option</b>	<b>Description</b>
Logement mezzanine ASPM (Désactivé par défaut)	<p>Désactivé : contrôle le niveau ASPM pris en charge sur la liaison PCI-E du port 11. Toutes les entrées sont désactivées.</p> <p>L1 : contrôle le niveau ASPM pris en charge sur la liaison PCI-E du port 11. L'entrée L1 est activée.`</p>
NB-SB Link ASPM ASPM de liaison NB-SB) (L1 par défaut)	<p>Contrôle le niveau de l'ASPM pris en charge sur NB-SB. Toutes les entrées sont désactivées.</p> <p>L1 : contrôle le niveau de l'ASPM pris en charge sur NB-SB. L'entrée L1 est activée.</p>

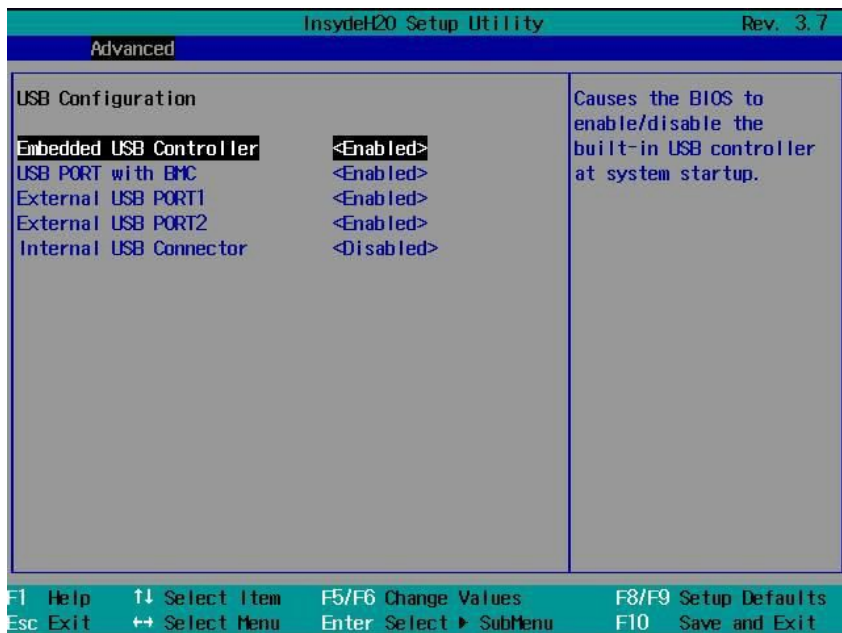
## Configuration de logement PCI



Option	Description
PCI-E Slot Enabled default) [Emplacement PCI-E (Activé par défaut)]	Cette fonction permet à l'utilisateur d'activer/de désactiver l'emplacement PCI-E avec/sans l'option d'initialisation de la mémoire morte.

## Configuration USB

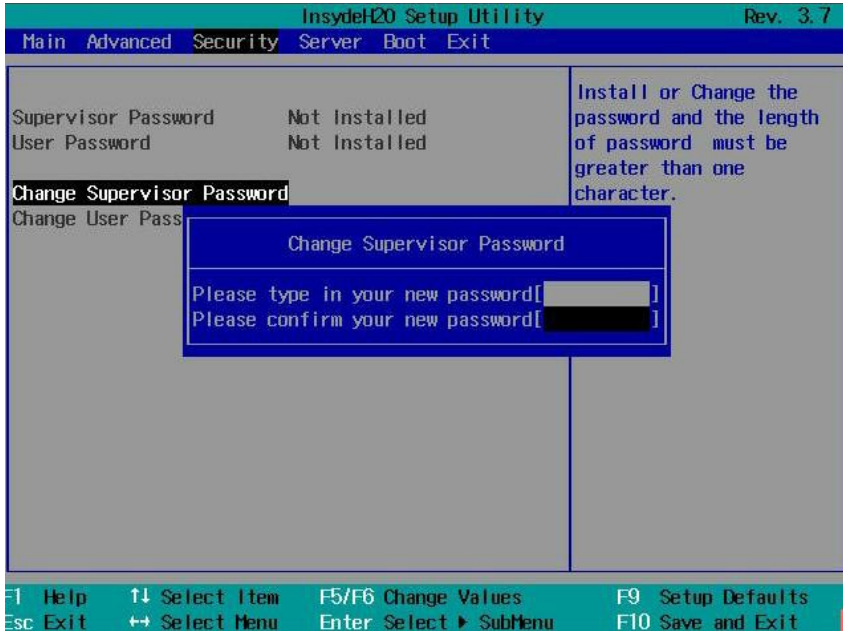
Accédez à cet élément puis appuyez sur **Enter** (Entrée) pour afficher l'écran suivant :



Option	Description
Embedded USB Controller (Contrôleur USB intégré) (Enabled (Activé), par défaut)	Indique au BIOS d'activer / désactiver le contrôleur USB intégré au démarrage du système.
USB Port with BMC (Port USB avec BMC) (Enabled (Activé), par défaut)	Cette fonction permet aux utilisateurs d'activer / désactiver électriquement le port USB interne relié au BMC.
External USB Port1 (Port1 USB externe) (Enabled (Activé), par défaut)	Cette fonction permet aux utilisateurs d'activer / désactiver électriquement le port 1 USB externe.
External USB Port2 (Port2 USB externe) (Enabled (Activé), par défaut)	Cette fonction permet aux utilisateurs d'activer / désactiver électriquement le port 2 USB externe.
Internal USB Connector (Connecteur USB interne) (Enabled (Activé), par défaut)	Ce champ désactive/active le port USB interne.

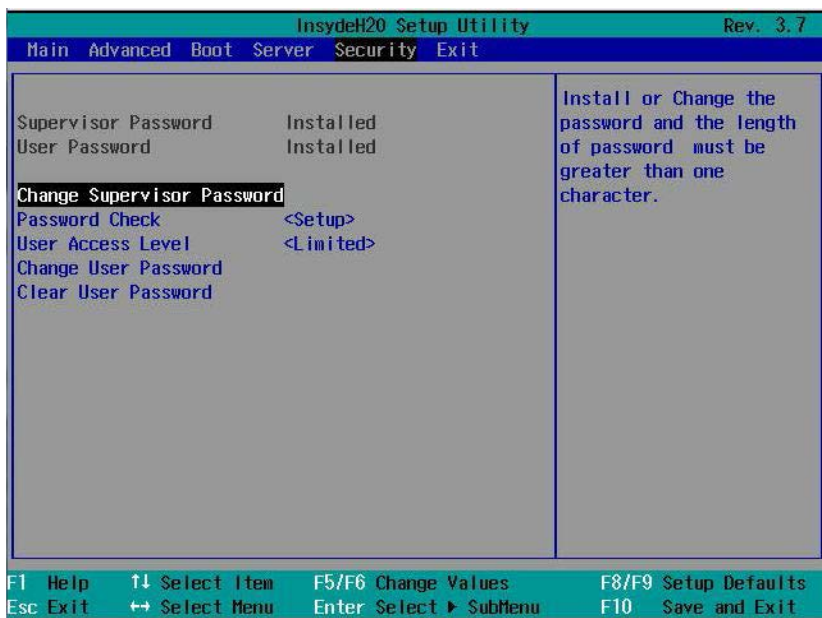
# Menu Security (Sécurité)

Cette page vous permet de régler les paramètres de sécurité.  
Accédez à cet élément puis appuyez sur **Enter** (Entrée) pour afficher l'écran suivant :



Option	Description
Supervisor Password	Indique si le mot de passe de superviseur est installé ou non.
User Password	Indique si le mot de passe d'utilisateur est installé ou non.
Change Supervisor Password	Installe ou modifie le mot de passe.
Change User Password	Installe ou modifie le mot de passe.

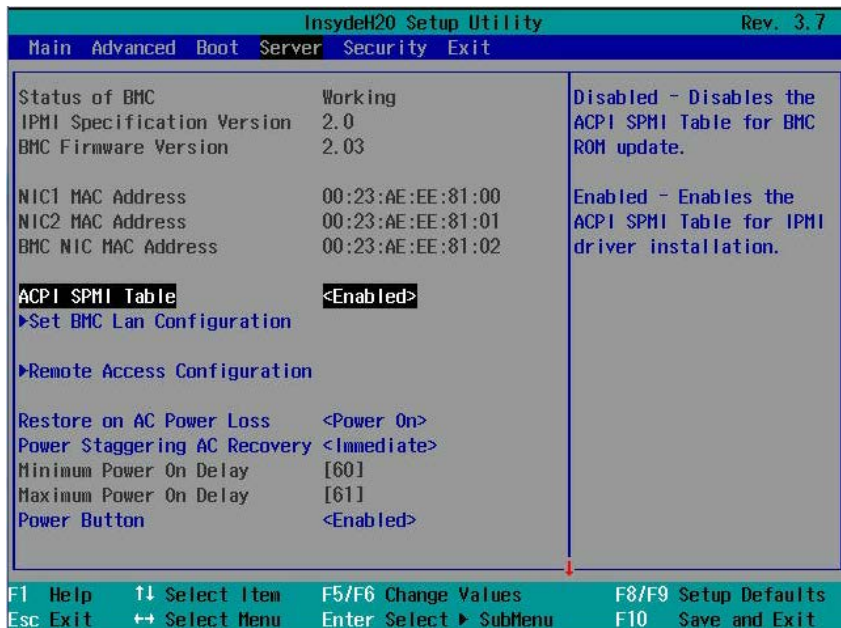




Option	Description
Modifier le mot de passe du superviseur	Définir ou modifier le mot de passe.
Vérification du mot de passe (Configurer par défaut)	Toujours : le système demande d'entrer le mot de passe lors du POST.  Configurer : le système demande le mot de passe lors de l'utilisation de l'utilitaire de configuration.
Niveau d'accès utilisateur (Limité par défaut)	Limité : seuls certains champs peuvent être changés. Aucun accès : empêche d'accéder à l'utilitaire de configuration. Affichage uniquement : accès à l'utilitaire de configuration autorisé, mais les champs ne peuvent pas être changés. Tout : n'importe quel champ peut être changé, sauf le mot de passe du superviseur.
Changer le mot de passe utilisateur	Installe ou modifie le mot de passe qui doit contenir au moins un caractère.
Effacer le mot de passe de l'utilisateur	Effacer le mot de passe de l'utilisateur.

## Menu Server (Serveur)

Cette page vous permet de configurer les paramètres du serveur.  
Accédez à cet élément puis appuyez sur **Enter** (Entrée) pour afficher l'écran suivant :



Option	Description
Status of BMC	Affiche l'état du BMC.
IPMI Specification Version	Affiche la version de la spécification IPMI.
BMC Firmware Version	Affiche la version du micrologiciel du BMC.
NIC1 MAC Address	Affiche l'adresse MAC de la carte réseau 1.
NIC2 MAC Address	Affiche l'adresse MAC de la carte réseau 2.
Adresse MAC de la carte réseau du contrôleur BMC	Affiche l'adresse MAC du <b>connecteur</b> de la carte réseau BMC.

<b>Option</b>	<b>Description</b>
ACPI SPMI Table ( <b>Enabled</b> [Activé] par défaut)	Disabled (Désactivé) - désactive le tableau SPMI ACPI pour une mise à jour de la mémoire morte du BMC.  Enabled (Activé) - active le tableau SPMI ACPI pour l'installation du pilote IPMI.
Set BMC LAN Configuration	Entrées pour la commande Set LAN Configuration (Définir la configuration LAN). Chaque élément de ce groupe peut prendre énormément de temps.
Configuration de l'accès distant	Configure l'accès distant.
Restore on AC Power Loss ( <b>Power Off</b> [Mise hors tension] par défaut)	Power Off (Mise hors tension) - Après une perte de l'alimentation en CA, une fois l'alimentation en CA restaurée, le système reste éteint.  Power On (Mise sous tension) - Après une perte de l'alimentation en CA, une fois l'alimentation en CA restaurée, le système est sous tension.  Last State (Dernier état) - Après une perte de l'alimentation en CA, une fois l'alimentation en CA restaurée, le système retourne à l'état dans lequel il se trouvait avant la perte de l'alimentation.
Power Staggering AC Recovery ( <b>Immediate</b> [Immédiate] par défaut)	Définit le temps de récupération de l'alimentation en CA échelonnée en mode Immediate (Immédiat)/Random (Aléatoire)/User Defined (Défini par l'utilisateur).

<b>Option</b>	<b>Description</b>
Power Button ( <b>Enabled</b> [Activé] par défaut)	Enabled (Activé) - Par défaut, active le bouton d'alimentation pour mettre le système hors tension.  Disabled (Désactivé) - Désactive le bouton d'alimentation pour mettre le système hors tension.
Afficher le journal des événements système	Afficher tous les événements dans le BMC et le journal des événements BIOS.
Event Logging (Journalisation des événements) ( <b>Enabled</b> (Activé), par défaut)	Désactive/Active le BIOS pour journaliser les événements système dans le BMC, les erreurs incluent ECC/ PCI/ PCI-E/ HT...etc.
NMI on Error (Interruption NMI lors d'une erreur) ( <b>Enabled</b> (Activé), par défaut)	Désactive/Active le BIOS pour générer une interruption NMI lorsque des erreurs PCI-E qui ne peuvent pas être corrigées se produisent.

## Set BMC LAN Configuration

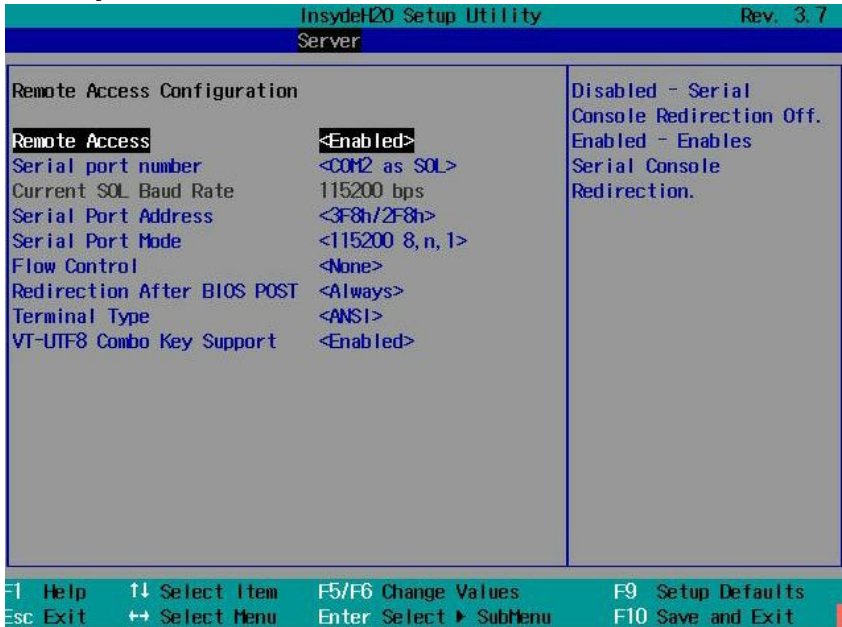
Sélectionnez Set BMC LAN Configuration (Configuration LAN du BMC) pour afficher les éléments du sous-menu suivants :

InsydeH2O Setup Utility		Rev. 3.7
Server		
Set BMC Lan Configuration		Sets BMC LAN Port to Dedicated-NIC or Shared-NIC.
Channel Number	1	
Channel Number Status	OK	
<b>BMC Lan Port Configuration</b>	<b>&lt;Shared-NIC&gt;</b>	
<b>BMC NIC IP Source</b>	<b>&lt;DHCP&gt;</b>	
IP Address	192.168.1.3	
Subnet Mask	255.255.255.0	
GateWay Address	0.0.0.0	
GateWay MAC Address	00:00:00:00:00:00	
BMC NIC MAC Address	00:C0:A8:12:34:56	
IPv6 Mode	<Disabled>	
F1 Help    ↑↓ Select Item    F5/F6 Change Values    F8/F9 Setup Defaults Esc Exit    ↔ Select Menu    Enter Select ► SubMenu    F10 Save and Exit		

Option	Description
Channel Number	Affiche le numéro de canal.
Channel Number Status	Affiche l'état du numéro de canal.
BMC LAN Port Configuration ( Shared-NIC [Carte réseau partagée] par défaut)	Définit le port LAN du BMC sur la carte réseau dédiée ou la carte réseau partagée.
BMC NIC IP Source ( DHCP par défaut)	Définit le LAN du BMC pour obtenir l'IP LAN en mode Static (Statique)/DHCP.
IP Address	Définit l'adresse IP LAN du BMC.
Subnet Mask	Définit l'adresse du masque de sous-réseau LAN du BMC.
Gateway Address	Définit l'adresse de passerelle LAN du BMC.
IPv6 Mode (Disabled [Désactivé] par défaut)	Active ou désactive la prise en charge du protocole Internet IPv6.

## Configuration de l'accès distant

Sélectionnez Remote Access Configuration (Configuration de l'accès distant) pour afficher le sous-menu suivant :



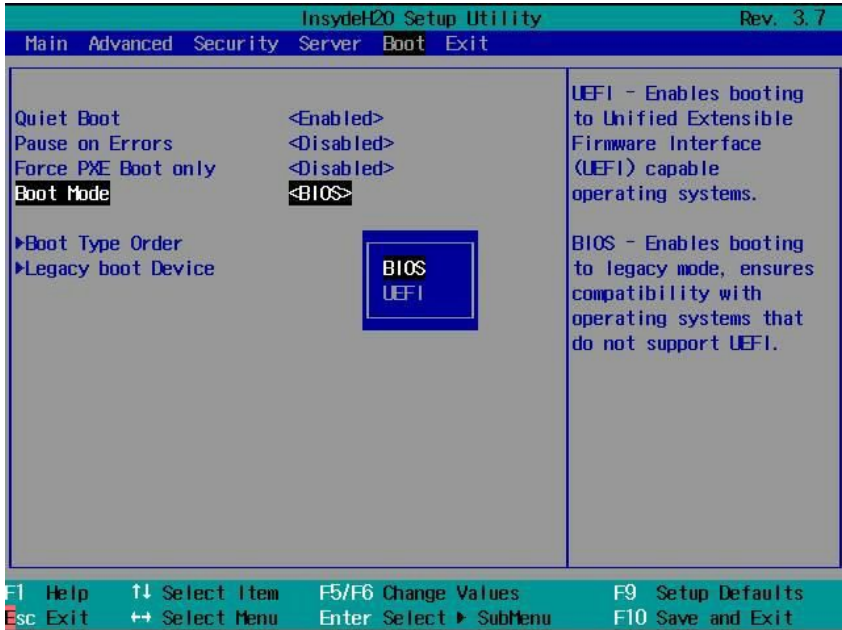
Option	Description
Accès distant (Activé par défaut)	Désactivé : redirection de la console série désactivée. Activé : active la redirection de la console série.
Numéro du port série (COM2 comme SOL par défaut)	COM1 : redirection de la console série activée. Sortie sur COM1. Voir aussi le jeton D7h. COM2 comme SOL : redirection de la console série activée. Sortie vers COM2.
Adresse de port (3F8h/2F8h par défaut)	3F8h/2F8h : par défaut, définit l'adresse de port série arrière 0x3F8 et l'adresse de port série interne 0x2F8. 2F8h/3F8h : définit l'adresse de port série arrière 0x2F8 et l'adresse de port série interne 0x3F8.

<b>Option</b>	<b>Description</b>
Mode Port série (115200 8, n, 1 par défaut)	Le débit en bauds de la redirection de la console est fixée sur 115 200/ 57 600/ 38 400/ 19 200/ 9 600 bits par seconde.
Contrôle de flux (Aucun par défaut)	Contrôle le flux d'accès à distance par aucun, matériel, logiciel.
Redirection après l'auto-test de démarrage du BIOS (Toujours par défaut)	Toujours : la redirection de la console BIOS, si elle est activée, continue de fonctionner après le transfert de démarrage du système d'exploitation.  Désactivée - La redirection de la console BIOS, si elle est activée, fonctionne uniquement pendant l'amorçage du BIOS et elle est désactivée avant le transfert de démarrage du système d'exploitation. Voir aussi les jetons BFh, C0h, et D7h, 401Ah et 401Bh.
Type de terminal (ANSI par défaut)	La redirection de la console BIOS, si activée, fonctionne en mode d'émulation VT100/VT-UTF8/ANSI. Voir aussi les jetons BFh, C0h et D7h.
Prise en charge de touches combinées VT-UTF8 (Activé par défaut)	Active ou désactive la prise en charge de touches combinées VT-UTF8 pour les terminaux ANSI/VT100.

# Menu Boot (Démarrage)

Cette page vous permet de régler les paramètres d'amorçage de l'auto-test de démarrage.

Accédez à cet élément puis appuyez sur **Enter** (Entrée) pour afficher l'écran suivant :



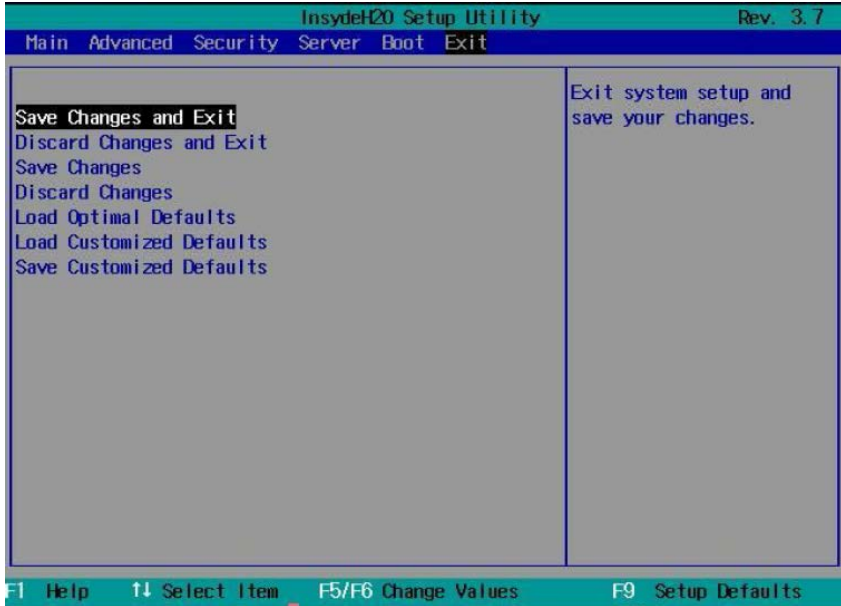
Option	Description
Quiet Boot (Enabled [Activé] par défaut)	Enabled (Activé) : Active l'affichage de la page de garde ou de l'écran récapitulatif, plutôt que les détails du flux de l'auto-test de démarrage.  Disabled (Désactivé) : Désactive l'affichage de la page de garde ou de l'écran récapitulatif. L'utilisateur peut voir les détails des messages de l'auto-test de démarrage.



<b>Option</b>	<b>Description</b>
Pause on Errors (Disabled [Activé] par défaut)	Active/désactive le BIOS depuis l'invite F1/F2 en cas d'erreur. Le BIOS se met en pause à l'invite F1/F2.
Force PXE Boot Only (Disabled [Activé] par défaut)	Active/désactive le PXE comme seul périphérique d'amorçage. Le système tente à nouveau de redémarrer à partir du périphérique PXE.
Boot Mode (Option pas défaut : <b>BIOS</b> )	UEFI - Active l'amorçage à partir de l'UEFI.  Bios - Active l'amorçage en mode Legacy (Héritage), assure la compatibilité avec les systèmes d'exploitation qui ne prennent pas en charge l'UEFI.
Boot Type Order	Configure le Boot Type Order (Ordre du type d'amorçage), Network (Réseau)/Hard Disk (Disque dur)/RAID/USB Storage (Stockage USB)/CD/DVD ROM (Lecteur de CD/DVD ROM).

# Menu Exit (Quitter)

Accédez à cet élément puis appuyez sur **Enter** (Entrée) pour afficher l'écran suivant :



Option	Description
Save Changes and Exit	Quitte la configuration du système en enregistrant les modifications. La touche F10 peut être utilisée pour cette opération.
Discard Changes and Exit	Quitter la configuration système sans avoir enregistré les modifications. La touche ESC peut être utilisée pour effectuer cette opération.
Save Changes	Enregistre les modifications effectuées concernant toutes les questions relatives à la configuration.
Discard Changes	Enregistre les suppressions de modifications.

<b>Option</b>	<b>Description</b>
Load Optimal Defaults	Charge les valeurs par défaut personnalisées de toutes les questions de configuration.
Load Customized Defaults (Charger les paramètres personnalisés par défaut)	Charge les valeurs des paramètres personnalisés par défaut pour toutes les questions relatives à la configuration.
Save Customized Defaults (Enregistrer les paramètres personnalisés par défaut)	Enregistre toutes les valeurs actuelles des questions de configuration comme valeurs personnalisées par défaut.

## Interfaces de ligne de commande pour les options de configuration

Les options du menu SETUP (CONFIGURATION) permettent à l'utilisateur de contrôler par l'utilitaire de configuration du système (syscfg). L'utilitaire est compris dans le Dell OpenManage Deployment Toolkit (DTK).

Les utilisateurs peuvent utiliser l'utilitaire comme suit :

- Pour changer l'option SETUP (CONFIGURATION) par le jeton D4 :  
./syscfg -t=D4\_token\_id

(exemple : ./syscfg -t=0x002D pour activer la carte réseau 1)

- Pour vérifier l'état de l'activité du jeton :  
./syscfg --istokenactive=D4\_token\_id  
(exemple : ./syscfg --istokenactive=0x002D pour vérifier l'état de l'activité du jeton de la carte réseau 1)

- Pour modifier l'option SETUP (CONFIGURATION) directement par l'intermédiaire de la mémoire du BMC :  
./ipmitool raw <command> <data>

(exemple : ./ipmitool raw 0xc 1 1 3 10 106 42 120 pour régler l'adresse IP du port LAN du BMC sur 10.106.42.120)

**Tableau 2-1. Le tableau du jeton D4**

<b>Jeton</b>	<b>Option de configuration</b>	<b>Description</b>
002D	Embedded NIC1	Active le contrôleur principal de l'interface réseau intégré du système (fonction complète), y compris la mémoire morte d'amorçage PXE.
002E	Embedded NIC1	Désactive le contrôleur principal de l'interface réseau intégré du système.
0051	N/A	Pour le prochain démarrage du système, réglez la priorité IPL sur : USB storage (stockage USB), hard disk (disque dur), CD/DVD-ROM (lecteur de CD/DVD-ROM), RAID, Network (Réseau) (si les périphériques sont disponibles)
0052	N/A	Pour le prochain démarrage du système, réglez la priorité IPL sur : hard disk (disque dur) puis sur l'option ROM (mémoire morte) (si les périphériques sont disponibles)
0053	N/A	Pour le prochain démarrage du système, réglez la priorité IPL sur : Network (Réseau), hard disk (disque dur), RAID, USB storage (stockage USB), CD/DVD-ROM (lecteur de CD/DVD-ROM) (si les périphériques sont disponibles)
0054	N/A	Pour le prochain démarrage du système, réglez la priorité sur : CD/DVD-ROM (lecteur de CD/DVD-ROM), USB storage (stockage USB), hard disk (disque dur), RAID, Network (Réseau) (si les périphériques sont disponibles)
005C	N/A	Active la mise à jour à distance du BIOS lors du prochain redémarrage afin de rechercher une image de mise à jour du BIOS initialisé pour le système d'exploitation.

<b>Jeton</b>	<b>Option de configuration</b>	<b>Description</b>
005D	N/A	Désactive la mise à jour à distance du BIOS lors du prochain redémarrage afin de rechercher une image de mise à jour du BIOS initialisé pour le système d'exploitation.
006E	Embedded NIC1	Active le contrôleur principal de l'interface réseau intégré du système mais n'active pas la mémoire morte d'amorçage RPL ou PXE de la carte réseau.
0087	Video Enumeration	Le contrôleur vidéo intégré est utilisé pour les messages relatifs au démarrage.
0088	Video Enumeration	Le premier contrôleur vidéo complémentaire est utilisé pour les messages relatifs au démarrage. En fonction de l'ordre de recherche du BIOS et de la disposition des logements du système.
008C	Embedded USB Controller	Le BIOS active le contrôleur USB intégré au démarrage du système.
008D	Embedded USB Controller	Le BIOS désactive le contrôleur USB intégré au démarrage du système.
00A1	Restore on AC Power Loss	Après une perte de l'alimentation en CA, une fois l'alimentation en CA restaurée, le système reste hors tension.
00A2	Restore on AC Power Loss	Après une perte de l'alimentation AC, une fois l'alimentation en CA restaurée, le système retourne à l'état dans lequel il se trouvait avant la perte de l'alimentation.
00A3	Restore on AC Power Loss	Après une perte de l'alimentation en CA, une fois l'alimentation en CA restaurée, le système reste sous tension.
00BA	Embedded NIC2	Désactive le contrôleur secondaire de l'interface réseau intégré du système.

<b>Jeton</b>	<b>Option de configuration</b>	<b>Description</b>
00BB	Embedded NIC2	Active le contrôleur secondaire de l'interface réseau intégré du système mais n'active pas la mémoire morte d'amorçage RPL ou PXE de la carte réseau.
00BC	Embedded NIC2	Active le contrôleur secondaire de l'interface réseau intégrée du système (fonction complète), y compris la mémoire morte d'amorçage PXE.
00BF	Remote Access	Redirection de la console en série inactive.
00C0	Serial port number	Redirection de la console en série active, sortie vers COM1. Voir également le jeton D7h.
00C1	Power Button	Par défaut, active le bouton d'alimentation pour mettre le système hors tension.
00C2	Power Button	Désactive le bouton d'alimentation pour mettre le système hors tension.
00D1	Hyper-Threading Technology	Active la technologie Hyper-Threading.
00D2	Hyper-Threading Technology	Désactive la technologie Hyper-Threading.
00D7	Serial port Number	Redirection de la console en série active - sortie vers COM2.
00D8	Load Optimal Defaults	Demande un paramètre optimal des valeurs SETUP (CONFIGURATION) au prochain amorçage.
00FE	Legacy USB Support	Le système ne prend pas en charge l'héritage USB pour le système d'exploitation.
00FF	Legacy USB Support	Le système prend en charge l'héritage USB pour le système d'exploitation.
0117	SATA Port0 (Port0 SATA)	Règle le 1er contrôleur ATA série sur OFF (désactivé).
0118	SATA Port0 (Port0 SATA)	Règle le 1er contrôleur ATA série sur Auto (activé si installé, erreur de l'auto-test de démarrage si absent).
0119	SATA Port1	Règle le 2ème contrôleur ATA série sur OFF (désactivé).

<b>Jeton</b>	<b>Option de configuration</b>	<b>Description</b>
011A	SATA Port1	Règle le 2ème contrôleur ATA série sur Auto (activé si installé, erreur de l'auto-test de démarrage si absent).
011B	SATA Port2	Règle le 3ème contrôleur ATA série sur OFF (désactivé).
011C	SATA Port2	Règle le 3ème contrôleur ATA série sur Auto (activé si installé, erreur de l'auto-test de démarrage si absent).
011D	SATA Port3	Règle le 4ème contrôleur ATA série sur OFF (désactivé).
011E	SATA Port3	Règle le 4ème contrôleur ATA série sur Auto (activé si installé, erreur de l'auto-test de démarrage si absent).
011F	SATA Port4	Règle le 5ème contrôleur ATA série sur OFF (désactivé).
0120	SATA Port4	Règle le 5ème contrôleur ATA série sur Auto (activé si installé, erreur de l'auto-test de démarrage si absent).
0121	SATA Port5	Règle le 6ème contrôleur ATA série sur OFF (désactivé).
0122	SATA Port5	Règle le 6ème contrôleur ATA série sur Auto (activé si installé, erreur de l'auto-test de démarrage si absent).
0135	Embedded SATA Controller	Désactive le contrôleur SATA. Le jeton s'applique au premier contrôleur SATA intégré.
0137	Embedded SATA Controller	Active le contrôleur SATA. Définit le code de classe du périphérique sur IDE et utilise le PCI IRQ (appelé mode Native [natif]). Ce jeton s'applique au premier contrôleur SATA intégré.
0138	Embedded SATA Controller	Active le contrôleur SATA. Définit le code de classe du périphérique sur SATA et configure les AHCI BAR et les registres. Ce jeton s'applique au premier contrôleur SATA intégré.

<b>Jeton</b>	<b>Option de configuration</b>	<b>Description</b>
0139	Embedded SATA Controller	Active le contrôleur SATA. Définit le code de classe du périphérique et exécute l'option ROM du RAID. Ce jeton s'applique au premier contrôleur SATA intégré.
013E	Memory Remapping (3GB~4GB)	La redéfinition du mappage de la mémoire déplace l'espace de la mémoire située derrière le trou PCI vers l'espace au-dessus de 4 G avec la désactivation de cette fonction.
013F	Memory Remapping (3GB~4GB)	La redéfinition du mappage de la mémoire déplace l'espace de la mémoire 3G~4G vers l'espace au-dessus de 4 G avec l'activation de cette fonction.
0140	Execute-Disable (XD) Bit Capability	Les processeurs Intel qui prennent en charge la fonction eXecute Disable (XD) activeront/désactiveront le rapport de prise en charge au système d'exploitation.
0141	Execute-Disable (XD) Bit Capability	Les processeurs Intel qui prennent en charge la fonction eXecute Disable (XD) activeront/désactiveront le rapport de prise en charge au système d'exploitation. Si le système d'exploitation prend en charge ce mécanisme de télémessagerie étendu, il apportera une protection contre les virus logiciels qui exploitent la mémoire tampon.
014A	Virtualization Technology	Cette fonction permet aux utilisateurs de désactiver la technologie VT dans les processeurs applicables. En cas de désactivation, la fonction VT est inutilisable dans tous les systèmes d'exploitation.
014B	Virtualization Technology	Cette fonction permet aux utilisateurs d'activer la technologie VT dans les processeurs applicables.
014E	External USB PORT1	Cette fonction permet aux utilisateurs de désactiver électriquement le port USB externe 1.
014F	External USB PORT1	Cette fonction permet aux utilisateurs d'activer électriquement le port USB externe 1.



<b>Jeton</b>	<b>Option de configuration</b>	<b>Description</b>
0168	Max CPUID Value Limit	Certains systèmes d'exploitation (NT4) échoueront si la valeur renvoyée dans EAX est > 3 lorsque l'instruction CPUID est exécutée avec EAX = 0. Ce paramètre désactive la valeur 3 ou inférieure.
0169	Max CPUID Value Limit	Certains systèmes d'exploitation (NT4) échoueront si la valeur renvoyée dans EAX est > 3 lorsque l'instruction CPUID est exécutée avec EAX = 0. Ce paramètre limite la fonction CPUID à 3
016F	SAS integer Contrôleur	Désactive le contrôleur SAS. Le jeton s'applique au contrôleur SAS intégré
0170	SAS intégré Contrôleur	Active le contrôleur SAS. Définit le code de classe de périphérique en tant que AHCI/RAID et exécute la ROM Option RAID. Ce jeton s'applique au contrôleur SAS intégré.
0171	Adjacent Cache Line Prefetch	Le processeur récupérera uniquement les lignes de mémoire cache contenant les données dont il a actuellement besoin.
0172	Adjacent Cache Line Prefetch	Permet au processeur de récupérer les lignes de mémoire cache adjacentes situées dans l'autre moitié du secteur.
0173	Hardware Prefetcher	Désactive le pré-récupérateur de matériel du processeur.
0174	Hardware Prefetcher	Active le pré-récupérateur de matériel du processeur.
0178	Remote Access	Active la redirection de la console en série.
0189	External USB PORT2	Cette fonction permettra aux utilisateurs de désactiver électriquement le port USB externe 2.
018A	External USB PORT2	Cette fonction permettra aux utilisateurs d'activer électriquement le port USB externe 2.

<b>Jeton</b>	<b>Option de configuration</b>	<b>Description</b>
0199	Power Saving Features	Cette fonction permettra aux utilisateurs de désactiver la fonction qui autorise les disques durs SATA à lancer les transitions de gestion de l'alimentation de liaison.
019A	Power Saving Features	Cette fonction permettra aux utilisateurs d'activer la fonction qui autorise les disques durs SATA à lancer les transitions de gestion de l'alimentation de liaison.
01C4	NUMA Support	Pour la configuration BIOS pour permettre à l'utilisateur d'activer l'option d'entrelacement de nœud.
01C5	NUMA Support	Pour la configuration BIOS pour permettre à l'utilisateur de désactiver l'option d'entrelacement de nœud.
01CF	I/OAT DMA Engine	Active l'option Moteur DMA I/OAT (I/O Acceleration Technology).
01D0	I/OAT DMA Engine	Désactive l'option moteur DMA de la technologie d'accélération des E/S. Cette fonction doit être désactivée uniquement si cette technologie est prise en charge à la fois par le matériel et par le logiciel.
01DA	Embedded NIC1	Active la carte réseau 1 avec un amorçage distant iSCSI.
01DB	Embedded NIC2	Active la carte réseau 2 avec un amorçage distant iSCSI.
01EA	Turbo Mode (Mode Turbo)	Désactive les processeurs Intel, permet au cœur du processeur d'augmenter sa fréquence.
01EB	Turbo Mode (Mode Turbo)	Active les processeurs Intel, permet au cœur du processeur d'augmenter sa fréquence.
01F0	Embedded NIC3	Désactive le troisième contrôleur de l'interface réseau intégré du système.
01F1	Embedded NIC3	Active le troisième contrôleur de l'interface réseau intégré du système mais n'active pas la mémoire morte d'amorçage RPL ou PXE de la carte réseau.

<b>Jeton</b>	<b>Option de configuration</b>	<b>Description</b>
01F2	Embedded NIC3	Active le troisième contrôleur de l'interface réseau intégré du système (fonction complète), y compris la mémoire morte d'amorçage PXE.
01F3	Embedded NIC3	Active la carte réseau 3 avec un amorçage distant iSCSI.
0204	VT for Direct I/O	Désactive la technologie Intel Virtualization Technology for Direct I/O (VT-d) qui augmente la prise en charge des E/S (DMA) lors du fonctionnement d'un moniteur de machine virtuelle.
0205	VT for Direct I/O	Active la technologie Intel Virtualization Technology for Direct I/O (VT-d) qui augmente la prise en charge des E/S (DMA) lors du fonctionnement d'un moniteur de machine virtuelle.
0211	Internal USB PORT	Ce champ désactive le port USB interne.
0212	Internal USB PORT	Ce champ active le port USB interne.
021F	Maximum Performances	Cette commande réglera le mode Maximum Performance (Performances maximales) du système.
0221	OS Control	Permet au système d'exploitation de modifier l'état-P.
0224	Embedded Video Controller	Le contrôleur vidéo intégré est activé et constitue le périphérique vidéo principal.
0225	Embedded Video Controller	Le contrôleur vidéo intégré est désactivé.
022D	Boot Mode	Active l'amorçage à partir des systèmes d'exploitation prenant en charge l'UEFI.
022E	Boot Mode	Active l'amorçage en mode Legacy (Héritage), assure la compatibilité avec les systèmes d'exploitation qui ne prennent pas en charge l'UEFI.

<b>Jeton</b>	<b>Option de configuration</b>	<b>Description</b>
0231	Active Processor Cores	Les quatre cœurs du processeur sont activés. Cette commande ne s'applique qu'aux processeurs quadruple cœurs.
0232	Active Processor Cores	Deux cœurs du processeur sont activés. Cette commande ne s'applique qu'aux processeurs quadruple cœur et double cœur.
0233	Active Processor Cores	Un seul cœur est activé. Cette commande ne s'applique qu'aux processeurs quadruple cœur et double cœur.
024B	C States	Réglé sur activé (par défaut), le processeur peut fonctionner dans les états C de l'alimentation disponibles.
024C	C States	Réglé sur désactivé, aucun état C n'est disponible pour le processeur.
024D	Pause on Errors	Active le BIOS depuis l'invite F1/F2 en cas d'erreur. Le BIOS se met en pause à l'invite F1/F2.
024E	Pause on Errors	Désactive le BIOS depuis l'invite F1/F2 en cas d'erreur. Le BIOS se met en pause à l'invite F1/F2.
024F	Quiet Boot	Active l'affichage de la page de garde ou de l'écran récapitulatif, plutôt que les détails du flux de l'auto-test de démarrage.
0250	Quiet Boot	Désactive l'affichage de la page de garde ou de l'écran récapitulatif. L'utilisateur peut voir les détails des messages de l'auto-test de démarrage.
0251	N/A	La première carte réseau est utilisée pour l'amorçage PXE, suivie de la carte réseau 2.
0252	N/A	La deuxième carte réseau est utilisée pour l'amorçage PXE, suivie de la carte réseau 1.
0254	3F8h/2F8h	Par défaut, règle l'adresse du port en série arrière sur 0x3F8 et celle du port en série interne sur 0x2F8.

<b>Jeton</b>	<b>Option de configuration</b>	<b>Description</b>
0257	2F8h/3F8h	Règle l'adresse du port en série arrière sur 0x2F8 et celle du port en série interne sur 0x3F8.
025D	Optimizer Mode	Le mode Memory Operating (Fonctionnement de la mémoire) défini pour prendre en charge l'optimisation.
025E	Spare Mode	Le mode Memory Operating (Fonctionnement de la mémoire) défini pour prendre en charge la réserve.
025F	Mirror Mode	Le mode Memory Operating (Fonctionnement de la mémoire) défini pour prendre en charge la mise en miroir de la mémoire.
0260	Advanced ECC Mode	Le mode Memory Operating (Fonctionnement de la mémoire) défini pour prendre en charge les fonctions ECC avancées, telles que Lockstep (Synchrone), Chipkill.
026A	Coherent HT Link Speed	Définit la prise en charge de la spécification Hyper Transport 1.
026B	Coherent HT Link Speed	Définit la prise en charge de la spécification Hyper Transport 3.
026E	Active Processor Cores	Ce champ contrôle le nombre de cœurs actifs dans chaque processeur. Par défaut, le nombre maximum de cœurs par processeur sera activé.
026F	Active Processor Cores	Ce champ contrôle les 6 cœurs actifs dans chaque processeur. Par défaut, le nombre maximum de cœurs par processeur sera activé.
0270	Active Processor Cores	Ce champ contrôle les 8 cœurs actifs dans chaque processeur. Par défaut, le nombre maximum de cœurs par processeur sera activé.
0271	Active Processor Cores	Ce champ contrôle les 10 cœurs actifs dans chaque processeur. Par défaut, le nombre maximum de cœurs par processeur sera activé.
0272	Active Processor Cores	Ce champ contrôle les 12 cœurs actifs dans chaque processeur. Par défaut, le nombre maximum de cœurs par processeur sera activé.

<b>Jeton</b>	<b>Option de configuration</b>	<b>Description</b>
027B	HT Assist	Permet à l'utilisateur de désactiver l'option du jeu de puces Probe Filter (Sonder les filtres). Certaines applications peuvent avoir de plus faibles performances lorsque la fonction du jeu de puces est activée.
027C	HT Assist	Permet à l'utilisateur d'activer l'option du jeu de puces Probe Filter (Sonder les filtres). Certaines applications peuvent avoir de plus faibles performances lorsque la fonction du jeu de puces est désactivée.
02A1	C1E State (État C1E)	Le C1-E est activé par défaut.
02A2	C1E State (État C1E)	Le C1-E est désactivé par l'utilisateur sous sa propre responsabilité. Lorsque l'option est modifiée, des messages d'avertissement s'affichent dans le texte d'aide de la configuration du BIOS et dans la fenêtre contextuelle.
02A9	DRAM Prefetcher	Désactive les références DRAM dues à des demandes du prérecupérateur DRAM.
02AA	DRAM Prefetcher	Active le prérecupérateur DRAM dans le Northbridge.
02AB	HW Prefetch Training on SW	Désactive le prérecupérateur de matériel pour qu'il ne prenne pas en considération le prérecupérateur de logiciel lors de la détection des progrès pour les demandes du prérecupérateur.
02AC	HW Prefetch Training on SW	Active le prérecupérateur de matériel pour qu'il prenne en considération le prérecupérateur de logiciel lors de la détection des progrès pour les demandes du prérecupérateur. (par défaut)
02AD	SR-IOV Global Activé	Active la prise en charge du BIOS pour les périphériques SRIOV.
02AE	SR-IOV Global Activé	Désactive la prise en charge du BIOS pour les périphériques SRIOV.

<b>Jeton</b>	<b>Option de configuration</b>	<b>Description</b>
02B6	Memory Operating Voltage	Indique que toutes les barrettes de mémo du système fonctionnent à 1,5 volts.
02B7	Memory Operating Voltage	Indique que toutes les barrettes de mémoire du système fonctionnent à 1,35 volts.
02B8	Memory Operating Voltage (Tension de fonctionnement de la mémoire)	Ce paramètre indique que la tension de fonctionnement de la mémoire sera définie automatiquement par le code d'initialisation de la mémoire et dépend la capacité des barrettes de mémoire installées et de la configuration de la mémoire du système. Il s'agit du paramètre par défaut et il définira la tension de fonctionnement de la mémoire sur la tension d'initialisation au démarrage.
02C5	DCU Streamer Prefetcher	Ce champ active (par défaut) le pré-régulateur de diffuseur de flux du DCU.
02C6	DCU Streamer Prefetcher	Ce champ désactive le pré-régulateur de diffuseur de flux du DCU.
02C7	Data Reuse Optimization	Réglée sur activée (par défaut) pour les applications HPC.
02C8	Data Reuse Optimization	Réglée sur désactivée pour la consommation énergétique.
02C9	QPI Bandwidth Priority	Réglée sur Compute (Calcul) (par défaut) pour les applications de calcul intensif.
02CA	QPI Bandwidth Priority	Réglée sur I/O (E/S) pour les applications d'E/S intensives.
02CE	DCU IP Prefetcher (Pré-récupérateur de l'adresse IP de l'antémémoire de données)	Ce champ active (par défaut) l'IP du pré-récupérateur du DCU.
02CF	DCU IP Prefetcher	Ce champ désactive l'IP du pré-récupérateur du DCU.

Jeton	Option de configuration	Description
401A	Terminal Type	La redirection de la console du BIOS, lorsqu'elle est activée, fonctionne dans un modèle d'émulation VT100. Se reporter également aux jetons BFh, C0h et D7h.
401B	Terminal Type	La redirection de la console du BIOS, lorsqu'elle est activée, fonctionne dans un modèle d'émulation ANSI. Se reporter également aux jetons BFh, C0h et D7h.
401C	Redirection After BIOS POST	La redirection de la console du BIOS, lorsqu'elle est activée, continue de fonctionner après le transfert d'amorçage du système d'exploitation.
401D	Redirection After BIOS POST	La redirection de la console du BIOS, si elle est activée, fonctionne uniquement lors de l'amorçage du BIOS et est désactivée avant le transfert d'amorçage du système d'exploitation. Se reporter également aux jetons BFh, C0h, D7h, 401Ah et 401Bh.
4022	1st Boot Device	<p>Chaque fois que le système démarre depuis le BIOS, le premier périphérique disponible pour PXE est inséré comme le premier périphérique lors de la séquence d'amorçage. L'activation de cette fonction entraîne le fonctionnement du BIOS lors du prochain et de tous les amorçages suivants une modification dans la séquence d'amorçage définie du système.</p> <p>Le BIOS choisit le premier périphérique disponible PXE comme le contrôleur réseau intégré du système, s'il est présent et activé, ou le premier périphérique réseau d'amorçage trouvé dans l'ordre de recherche PCI standard du système quelque soit celui qui arrive en premier.</p>



Jeton	Option de configuration	Description
4026	Manufacturing Mode	Active le mode Manufacturing (Fabrication) pour ignorer des tâches de l'auto-test de démarrage/tests de mémoire ainsi que les invites F1/F2 pour des messages d'erreur spécifiques. Utilisé pour la fabrication ; n'est pas fait pour l'utilisation générale du client.
4027	Manufacturing Mode	Désactive le mode Manufacturing (Fabrication) pour ignorer des tâches de l'auto-test de démarrage/tests de mémoire ainsi que les invites F1/F2 pour des messages d'erreur spécifiques. Utilisé pour la fabrication ; n'est pas fait pour l'utilisation générale du client.
4033	Mode Serial Port	Le débit en bauds de la redirection de la console sera réglé sur 115 200 bits par seconde.
4034	Mode Serial Port	Le débit en bauds de la redirection de la console sera réglé sur 57 600 bits par seconde.
4035	Mode Serial Port	Le débit en bauds de la redirection de la console sera réglé sur 19 200 bits par seconde.
4036	Mode Serial Port	Le débit en bauds de la redirection de la console sera réglé sur 9 600 bits par seconde.
403F	Clear SMBIOS System Event Log	Le journal des événements du système sera effacé lors du prochain démarrage.
4800	Node Manager (Gestionnaire du nœud)	Permet à l'utilisateur d'activer le mode Node Manager (Gestion des nœuds) pour les processeurs Intel.
4801	APML	Permet à l'utilisateur d'activer le mode Advanced Platform Management Link (Lien de gestion de la plate-forme avancée) pour les processeurs AMD.
4802	Processor Power Capping (Plafonnement de la puissance du processeur)	Pour décider de la performance la plus élevée de l'état-P dans le système d'exploitation. (état-P0)


<b>Jeton</b>	<b>Option de configuration</b>	<b>Description</b>
4803	Processor Power Capping (Plafonnement de la puissance du processeur)	Pour décider de la performance la plus élevée de l'état-P dans le système d'exploitation. (état-P1)
4804	Processor Power Capping (Plafonnement de la puissance du processeur)	Pour décider de la performance la plus élevée de l'état-P dans le système d'exploitation. (état-P2)
4805	Processor Power Capping (Plafonnement de la puissance du processeur)	Pour décider de la performance la plus élevée de l'état-P dans le système d'exploitation. (état-P3)
4806	Processor Power Capping (Plafonnement de la puissance du processeur)	Pour décider de la performance la plus élevée de l'état-P dans le système d'exploitation. (état-P4)
480A	Cr6 State (État Cr6)	Le C6 est désactivé par l'utilisateur sous sa propre responsabilité. Lorsque l'option est modifiée, des messages d'avertissement s'affichent dans le texte d'aide de la configuration du BIOS et dans la fenêtre contextuelle.
480B	C6 State (État C6)	Le C6 est activé par défaut.
480C	L3 Cache Power Control	L'horloge pour cacher les sous-caches dans le L3 n'est pas arrêtée.
480D	L3 Cache Power Control	L'horloge pour cacher les sous-caches dans le L3 est arrêtée.
480E	C7 State (État C7)	Le C7 est désactivé par l'utilisateur sous sa propre responsabilité. Lorsque l'option est modifiée, des messages d'avertissement s'affichent dans le texte d'aide de la configuration du BIOS et dans la fenêtre contextuelle.
480F	C7 State (État C7)	Le C7 est activé par défaut.
4810	Non Coherent HT Link Width	Règle la liaison HT sur une largeur de 8 bits.
4811	Non Coherent HT Link Width	Règle la liaison HT sur une largeur de 16 bits.
4812	Non Coherent HT Link Speed	Règle la vitesse de liaison HT à 800 MHz.
4813	Non Coherent HT Link Speed	Règle la vitesse de liaison HT à 1 000 MHz.

<b>Jeton</b>	<b>Option de configuration</b>	<b>Description</b>
4814	Non Coherent HT Link Speed	Règle la vitesse de liaison HT à 1 200 MHz.
4815	Non Coherent HT Link Speed	Règle la vitesse de liaison HT à 1 600 MHz.
4816	Non Coherent HT Link Speed	Règle la vitesse de liaison HT à 2 000 MHz.
4817	Non Coherent HT Link Speed	Règle la vitesse de liaison HT à 2 600 MHz.
4820	Memory Turbo Mode	Désactive le mode Memory turbo (Turbo mémoire).
4821	Memory Turbo Mode	Active le mode Memory turbo (Turbo mémoire).
4823	Memory Frequency	Détecte la vitesse de fonctionnement de la mémoire à partir du matériel conçu (SPD, barrettes de mémoire).
4824	Memory Frequency	Règle la vitesse de fonctionnement de la mémoire jusqu'à 800 MHz.
4825	Memory Frequency	Règle la vitesse de fonctionnement de la mémoire jusqu'à 1 066 MHz.
4826	Memory Frequency	Règle la vitesse de fonctionnement de la mémoire jusqu'à 1 333 MHz.
4827	Memory Frequency	Règle la vitesse de fonctionnement de la mémoire jusqu'à 1 600 MHz.
4828	Memory Throttling Mode	Règle le fonctionnement de la mémoire sur basculement de débit à boucle ouverte (OLTT) (par défaut).
4829	Memory Throttling Mode	Définit l'exécution de la mémoire sur basculement thermique à boucle fermée (CLTT)
482A	DRAM Scrubbing	La désactivation du nettoyage DRAM permet l'écriture de données corrigées dans la mémoire, une fois qu'une erreur corrigible est détectée sur la transaction de lecture.
482B	DRAM Scrubbing	L'activation du nettoyage DRAM permet l'écriture de données corrigées dans la mémoire, une fois qu'une erreur corrigible est détectée sur la transaction de lecture.

<b>Jeton</b>	<b>Option de configuration</b>	<b>Description</b>
482C	Demand Scrubbing	La désactivation de la demande de vérification permet l'écriture de données corrigées dans la mémoire, une fois qu'une erreur corrigible est détectée sur la transaction de lecture.
482D	Demand Scrubbing	L'activation de la demande de vérification permet l'écriture de données corrigées dans la mémoire, une fois qu'une erreur corrigible est détectée sur la transaction de lecture.
482E	Patrol Scrubbing	La désactivation de la fonction Patrol Scrubbing (Vérification et correction d'erreurs) permet de rechercher la mémoire système et de réparer les erreurs corrigibles.
482F	Patrol Scrubbing	L'activation de la fonction Patrol Scrubbing (Vérification et correction d'erreurs) permet de rechercher la mémoire système et de réparer les erreurs corrigibles.
4830	HDD Security Erase	Règle le verrouillage de blocage de sécurité de tous les disques durs.
4831	HDD Security Erase	Déverrouille le verrouillage de blocage de sécurité de tous les disques durs.
4832	AHCI-AMD	Prend en charge le pilote AHCI de la boîte de réception AMD.
4833	AHCI-MS	Prend en charge le pilote AHCI de la boîte de réception Microsoft.
4834	Embedded SATA Link Rate	Définit la vitesse de liaison SATA sur le maximum.
4835	Embedded SATA Link Rate	Définit le débit de liaison SATA au minimum sur 1,5 Gbps Pour la consommation électrique.
4836	Embedded SATA Link Rate	Définit le débit de liaison SATA au minimum sur 3,0 Gbps.
4840	PCI-E Slot ASPM	Contrôle le niveau d'ASPM pris en charge par le lien express PCI du port. Toutes les entrées sont désactivées.

<b>Jeton</b>	<b>Option de configuration</b>	<b>Description</b>
4841	PCI-E Slot ASPM	Contrôle le niveau d'ASPM pris en charge par le lien express PCI donné du port. Entrées L0 activées.
4842	PCI-E Slot ASPM	Contrôle le niveau d'ASPM pris en charge par le lien express PCI donné du port. Entrée L1 activée.
4843	PCI-E Slot ASPM	Contrôle le niveau d'ASPM pris en charge par le lien express PCI donné du port. Entrées L0 et L1 activées.
4844	PCI-E Slot ASPM	Contrôle le niveau d'ASPM pris en charge par le lien express PCI donné du port. Entrées L0 en aval activées.
4845	PCI-E Slot ASPM	Contrôle le niveau d'ASPM pris en charge par le lien express PCI donné du port. Entrées L0 en aval et L1 activées.
4846	Onboard LAN ASPM	Contrôle le niveau d'ASPM pris en charge par le LAN intégré. Toutes les entrées sont désactivées.
4847	Onboard LAN ASPM	Contrôle le niveau d'ASPM pris en charge par le LAN intégré. Entrées L0 activées.
4848	Onboard LAN ASPM	Contrôle le niveau d'ASPM pris en charge par le LAN intégré. Entrée L1 activée.
4849	Onboard LAN ASPM	Contrôle le niveau d'ASPM pris en charge par le LAN intégré. Entrées L0 et L1 activées.
484A	Onboard LAN ASPM	Contrôle le niveau d'ASPM pris en charge par le LAN intégré. Entrées L0 en aval activées.
484B	Onboard LAN ASPM	Contrôle le niveau d'ASPM pris en charge par le LAN intégré. Entrées L0 en aval et L1 activées.
484C	Mezzanine Slot ASPM	Contrôle le niveau d'ASPM pris en charge par l'emplacement de la carte mezzanine. Toutes les entrées sont désactivées.
484D	Mezzanine Slot ASPM	Contrôle le niveau d'ASPM pris en charge par l'emplacement de la carte mezzanine. Entrées L0 activées.

<b>Jeton</b>	<b>Option de configuration</b>	<b>Description</b>
484E	Mezzanine Slot ASPM	Contrôle le niveau d'ASPM pris en charge par l'emplacement de la carte mezzanine. Entrée L1 activée.
484F	Mezzanine Slot ASPM	Contrôle le niveau d'ASPM pris en charge par l'emplacement de la carte mezzanine. Entrées L0 et L1 activées.
4850	Mezzanine Slot ASPM	Contrôle le niveau d'ASPM pris en charge par l'emplacement de la carte mezzanine. Entrées L0 en aval activées.
4851	Mezzanine Slot ASPM	Contrôle le niveau d'ASPM pris en charge par l'emplacement de la carte mezzanine. Entrées L0 en aval et L1 activées.
4852	NB-SB Link ASPM	Contrôle le niveau d'ASPM pris en charge par le NB-SB. Toutes les entrées sont désactivées.
4853	NB-SB Link ASPM	Contrôle le niveau d'ASPM pris en charge par le NB-SB. Entrée L1 activée.
4854	Maximum Payload Size	Détecte automatiquement la taille de charge maximale du PCI-E.
4855	Maximum Payload Size	Définit la taille de charge maximale du PCI-E à 128 octets.
4856	Maximum Payload Size	Définit la taille de charge maximale du PCI-E à 256 octets.
4857	WHEA Support	Désactive l'architecture d'erreurs du matériel Windows.
4858	WHEA Support	Active l'architecture d'erreurs du matériel Windows.
4859	NIC Enumeration	Par défaut, définit l'amorçage PXE de la carte réseau intégrée puis de l'adaptateur de carte réseau supplémentaire.
485A	NIC Enumeration	Définit l'amorçage PXE de l'adaptateur de carte réseau supplémentaire puis de la carte réseau intégrée.

Jeton	Option de configuration	Description
485B	PCI-E Generation	Définit le taux de signalisation PCI à une bande passante de 3 <sup>ème</sup> génération sur 8,0 Gigabits.
485C	PCI-E Generation	Définit le taux de signalisation PCI à une bande passante de 2 <sup>ème</sup> génération sur 5,0 Gigabits.
485D	PCI-E Generation	Définit le taux de signalisation PCI à une bande passante de 1 <sup>ère</sup> génération sur 2,5 Gigabits.
	<b>REMARQUE: les logements 1 et 2 pour PCI-E Gen2 x16 sont pris en charge sur une bande passante gigabits 5.0 Gen2. Si l'utilisateur insère des périphériques Gen3.0 dans les deux logements qui fonctionnent uniquement à une vitesse Gen2.0 et non Gen 3.0.</b>	
485E	Reboot on WOL	Désactive le ROW (redémarrage sur WOL) par défaut. Reboot on WOL (ROW) est une fonction qui redéfinit le signal traditionnel Wake on LAN (WOL) pour redémarrer la carte mère. Lorsque le système est en état S0/S3, quand un paquet WOL est reçu par la carte réseau, le signal de réveil généré par cette dernière doit entraîner un redémarrage matériel de la carte mère.
485F	Reboot on WOL	Active le ROW (redémarrage sur WOL). Reboot on WOL (ROW) est une fonction qui redéfinit le signal traditionnel Wake on LAN (WOL) pour redémarrer la carte mère. Lorsque le système est en état S0/S3, quand un paquet WOL est reçu par la carte réseau, le signal de réveil généré par cette dernière doit entraîner un redémarrage matériel de la carte mère.
4860	USB PORT with BMC	Cette fonction permettra aux utilisateurs de désactiver électriquement le port USB interne qui est en contact avec le BMC.
4861	USB PORT with BMC	Cette fonction permettra aux utilisateurs d'activer électriquement le port USB interne qui est en contact avec le BMC.
4870	Force PXE Boot only	Désactive le PXE comme seul périphérique d'amorçage.

<b>Jeton</b>	<b>Option de configuration</b>	<b>Description</b>
4871	Force PXE Boot only	Active le PXE comme seul périphérique d'amorçage. Le système tente à nouveau de redémarrer à partir du périphérique PXE.
4873	Active Processor Cores	Ce champ contrôle les 16 cœurs activés dans chaque processeur. Par défaut, le nombre maximum de cœurs par processeur sera activé.
4877	PCI-E Slot1	Cette fonction permet à l'utilisateur de désactiver électriquement l'emplacement 1 du PCI-E.
4878	PCI-E Slot1	Cette fonction permet à l'utilisateur d'activer électriquement l'emplacement 1 du PCI-E.
4879	PCI-E Slot2	Cette fonction permet à l'utilisateur de désactiver électriquement l'emplacement 2 du PCI-E.
487A	PCI-E Slot2	Cette fonction permet à l'utilisateur d'activer électriquement l'emplacement 2 du PCI-E.
487B	PCI-E Slot3	Cette fonction permet à l'utilisateur de désactiver électriquement l'emplacement 3 du PCI-E.
487C	PCI-E Slot3	Cette fonction permet à l'utilisateur d'activer électriquement l'emplacement 3 du PCI-E.
487F	Logement mezzanine	Cette fonction permet à l'utilisateur de désactiver électriquement l'emplacement de la carte mezzanine.
4880	Logement mezzanine	Cette fonction permet à l'utilisateur d'activer électriquement l'emplacement de la carte mezzanine.
4881	1st Boot Device	Définit le disque dur comme premier périphérique d'amorçage.
4882	1st Boot Device	Définit RAID comme premier périphérique d'amorçage.
4883	1st Boot Device	Définit le stockage USB comme premier périphérique d'amorçage.
4884	1st Boot Device	Définit le CD/DVD comme premier périphérique d'amorçage.



<b>Jeton</b>	<b>Option de configuration</b>	<b>Description</b>
4885	2nd Boot Device	Définit le réseau comme second périphérique d'amorçage.
4886	2nd Boot Device	Définit le disque dur comme second périphérique d'amorçage.
4887	2nd Boot Device	Définit le RAID comme second périphérique d'amorçage.
4888	2nd Boot Device	Définit le stockage USB comme second périphérique d'amorçage.
4889	2nd Boot Device	Définit le CD/DVD ROM comme second périphérique d'amorçage.
488A	3rd Boot Device	Définit le réseau comme troisième périphérique d'amorçage.
488B	3rd Boot Device	Définit le disque dur comme troisième périphérique d'amorçage.
488C	3rd Boot Device	Définit le RAID comme troisième périphérique d'amorçage.
488D	3rd Boot Device	Définit le stockage USB comme troisième périphérique d'amorçage.
488E	3rd Boot Device	Définit le CD/DVD ROM comme troisième périphérique d'amorçage.
488F	4th Boot Device	Définit le réseau comme quatrième périphérique d'amorçage.
4890	4th Boot Device	Définit le disque dur comme quatrième périphérique d'amorçage.
4891	4th Boot Device	Définit le RAID comme quatrième périphérique d'amorçage.
4892	4th Boot Device	Définit le stockage USB comme quatrième périphérique d'amorçage.
4893	4th Boot Device	Définit le CD/DVD ROM comme quatrième périphérique d'amorçage.
4894	5th Boot Device	Définit le réseau comme cinquième périphérique d'amorçage.

<b>Jeton</b>	<b>Option de configuration</b>	<b>Description</b>
4895	5th Boot Device	Définit le disque dur comme cinquième périphérique d'amorçage.
4896	5th Boot Device	Définit le RAID comme cinquième périphérique d'amorçage.
4897	5th Boot Device	Définit le stockage USB comme cinquième périphérique d'amorçage.
4898	5th Boot Device	Définit le CD/DVD ROM comme cinquième périphérique d'amorçage.
48A0	ACPI SPMI Table	Désactive le tableau ACPI SPMI pour une mise à jour de la mémoire morte du BMC.
48A1	ACPI SPMI Table	Active le tableau ACPI SPMI pour l'installation du pilote IPMI.
48A2	BMC LAN Port Configuration	Permet de définir le port LAN BMC à la carte NIC dédiée.
48A3	BMC LAN Port Configuration	Permet de définir le port LAN BMC à la carte NIC partagée.
48A4	BMC NIC IP Source	Permet de définir le LAN BMC afin d'obtenir une adresse IP LAN du mode Statique.
48A5	BMC NIC IP Source	Permet de définir le LAN BMC afin d'obtenir une adresse IP LAN du mode DHCP.
48A6	IPv6 Mode	Désactive le support du protocole Internet IPv6.
48A7	IPv6 Mode	Active la prise en charge du protocole Internet IPv6.
48A8	IPv6 AutoConfig	Désactive la configuration automatique IPv6.
48A9	IPv6 AutoConfig	Active la configuration automatique IPv6.
48AA	Mode Serial Port	Le débit en bauds de la redirection de la console sera réglé sur 3 840 bits par seconde.
48AB	Flow Control	Le débit de l'accès à distance n'est pas contrôlé.
48AC	Flow Control	Le débit de l'accès à distance est contrôlé par le matériel.

Jeton	Option de configuration	Description
48AD	Flow Control	Le débit de l'accès à distance est contrôlé par le logiciel.
48AE	Terminal Type	Lorsqu'elle est activée, la redirection de la console BIOS fonctionne avec le modèle d'émulation VTUTF8. Se reporter également aux jetons BFh, C0h et D7h.
48AF	VT-UTF8 Combo Key Support	Désactive la prise en charge de touches combinées VT-UTF8 pour les terminaux ANSI/VT100.
48B0	VT-UTF8 Combo Key Support	Active la prise en charge de touches combinées VT-UTF8 pour les terminaux ANSI/VT100.
48B1	Event logging	Désactive le BIOS pour connecter les événements du système au BMC, les erreurs comprennent ECC/PCI/PCI-E/HT...etc.
48B2	Event logging	Active le BIOS pour connecter les événements du système au BMC, les erreurs comprennent ECC/PCI/PCI-E/HT...etc.
48B3	NMI on Error	Désactive le BIOS pour créer une NMI lorsque surviennent des erreurs PCI-E non corrigibles.
48B4	NMI on Error	Active le BIOS pour créer une NMI lorsque surviennent des erreurs PCI-E non corrigibles.
48B5	Memory Operating Voltage	Indique toutes les barrettes DIMM du système fonctionnant à 1,25 volts.
48C0	Frequency Ratio (Rapport de fréquence)	Permet de définir le multiplicateur de fréquence en tant que niveau maximum.
48C1	Frequency Ratio (Rapport de fréquence)	Permet de faire régresser le multiplicateur de fréquence d'un niveau.
48C2	Frequency Ratio (Rapport de fréquence)	Permet de faire régresser le multiplicateur de fréquence de deux niveaux.
48C3	Frequency Ratio (Rapport de fréquence)	Permet de faire régresser le multiplicateur de fréquence de trois niveaux.
48C8	QPI Frequency (Fréquence QPI)	Permet de régler la fréquence QPI à la vitesse maximale.

Jeton	Option de configuration	Description
48C9	QPI Frequency (Fréquence QPI)	Permet de régler la fréquence QPI à 4,800 GT.
48CA	QPI Frequency (Fréquence QPI)	Permet de régler la fréquence QPI à 5,866 GT.
48CB	QPI Frequency (Fréquence QPI)	Permet de régler la fréquence QPI à 6,400 GT.
48CC	QPI Frequency (Fréquence QPI)	Permet de régler la fréquence QPI à 7,200 GT.
48CD	QPI Frequency (Fréquence QPI)	Permet de régler la fréquence QPI à 8,000 GT.
48D0	Energy Efficient Policy	Permet de contrôler la politique d'efficacité énergétique en tant que profil de performance pour configurer tous les paramètres nécessaires.
48D1	Energy Efficient Policy	Par défaut, permet de contrôler la politique d'efficacité énergétique en tant que profil équilibré pour configurer tous les paramètres nécessaires.
48D2	Energy Efficient Policy	Permet de contrôler la politique d'efficacité énergétique en tant que profil d'alimentation basse pour configurer tous les paramètres nécessaires.
48D3	Direct Cache Access	Désactive l'accès direct à la cache.
48D4	Direct Cache Access	Active l'accès direct à la cache.
48D8	Load Customized Defaults	Demande une valeur par défaut personnalisée des valeurs SETUP (configuration) lors du prochain amorçage.
48DA	Save Customized Defaults	Enregistre les paramètres actuels vers les paramètres par défaut personnalisés de SETUP (configuration) lors du prochain amorçage.
48DB	N/A	Demande les paramètres de performances maximales des valeurs SETUP (configuration) au prochain amorçage.

<b>Jeton</b>	<b>Option de configuration</b>	<b>Description</b>
48DC	N/A	Demande des paramètres d'efficacité énergétique des valeurs SETUP (configuration) au prochain amorçage.
48DD	N/A	Demande des paramètres d'efficacité HPCC des valeurs SETUP (configuration) au prochain amorçage. Dell offre les paramètres avant l'A-can du BIOS.
48DE	Shell EFI	Demande le Shell EFI comme premier périphérique d'amorçage au prochain démarrage.
48DF	Dell ePSA Outil de diagnostic	Demande le lancement automatique de l'outil de diagnostic ePSA au prochain démarrage.
48E0	N/A	La carte réseau NIC3 est utilisée comme premier périphérique de l'amorçage PXE au prochain amorçage, suivie par la carte réseau NIC1.
48E1	N/A	La carte réseau NIC4 est utilisée comme premier périphérique de l'amorçage PXE au prochain amorçage, suivie par la carte réseau NIC1.
48E2	N/A	La carte réseau NIC5 est utilisée comme premier périphérique de l'amorçage PXE au prochain amorçage, suivie par la carte réseau NIC1.
48E3	N/A	La carte réseau NIC6 est utilisée comme premier périphérique de l'amorçage PXE au prochain amorçage, suivie par la carte réseau NIC1.
48E4	N/A	La carte réseau NIC7 est utilisée comme premier périphérique de l'amorçage PXE au prochain amorçage, suivie par la carte réseau NIC1.
48E5	N/A	La carte réseau NIC8 est utilisée comme premier périphérique de l'amorçage PXE au prochain amorçage, suivie par la carte réseau NIC1.
48E6	N/A	Le support de disque dur HDD1 est utilisé comme premier périphérique de l'amorçage PXE au prochain amorçage.

<b>Jeton</b>	<b>Option de configuration</b>	<b>Description</b>
48E7	N/A	Le support de disque dur HDD2 est utilisé comme premier périphérique de l'amorçage PXE au prochain amorçage.
48E8	N/A	Le support de disque dur HDD3 est utilisé comme premier périphérique de l'amorçage PXE au prochain amorçage.
48E9	N/A	Le support de disque dur HDD4 est utilisé comme premier périphérique de l'amorçage PXE au prochain amorçage.
48EA	N/A	Le support de disque dur HDD5 est utilisé comme premier périphérique de l'amorçage PXE au prochain amorçage.
48EB	N/A	Le support de disque dur HDD6 est utilisé comme premier périphérique de l'amorçage PXE au prochain amorçage.
48EC	N/A	Le support de disque dur RAID HDD1 est utilisé comme premier périphérique de l'amorçage PXE au prochain amorçage.
48ED	N/A	Le support de disque dur RAID HDD2 est utilisé comme premier périphérique de l'amorçage PXE au prochain amorçage.
48EE	N/A	Le support de disque dur RAID HDD3 est utilisé comme premier périphérique de l'amorçage PXE au prochain amorçage.
48EF	N/A	Le support de disque dur RAID HDD4 est utilisé comme premier périphérique de l'amorçage PXE au prochain amorçage.
48F0	N/A	Le support de disque dur RAID HDD5 est utilisé comme premier périphérique de l'amorçage PXE au prochain amorçage.
48F1	N/A	Le support de disque dur RAID HDD6 est utilisé comme premier périphérique de l'amorçage PXE au prochain amorçage.

<b>Jeton</b>	<b>Option de configuration</b>	<b>Description</b>
48F2	N/A	Le support de disque dur RAID HDD7 est utilisé comme premier périphérique de l'amorçage PXE au prochain amorçage.
48F3	N/A	Le support de disque dur RAID HDD8 est utilisé comme premier périphérique de l'amorçage PXE au prochain amorçage.
48F4	N/A	Le support de disque dur RAID HDD9 est utilisé comme premier périphérique de l'amorçage PXE au prochain amorçage.
48F5	N/A	Le support de disque dur RAID HDD10 est utilisé comme premier périphérique de l'amorçage PXE au prochain amorçage.
48F6	N/A	Le support de disque dur RAID HDD11 est utilisé comme premier périphérique de l'amorçage PXE au prochain amorçage.
48F7	N/A	Le support de disque dur RAID HDD12 est utilisé comme premier périphérique de l'amorçage PXE au prochain amorçage.
48F8	N/A	Le support de disque dur RAID HDD13 est utilisé comme premier périphérique de l'amorçage PXE au prochain amorçage.
48F9	N/A	Le support de disque dur RAID HDD14 est utilisé comme premier périphérique de l'amorçage PXE au prochain amorçage.
48FA	N/A	Le support de disque dur RAID HDD15 est utilisé comme premier périphérique de l'amorçage PXE au prochain amorçage.
48FB	N/A	Le support de disque dur RAID HDD16 est utilisé comme premier périphérique de l'amorçage PXE au prochain amorçage.
48FC	S/O	Le disque dur HDD7 sert de premier périphérique d'amorçage de disque dur au prochain démarrage.

<b>Jeton</b>	<b>Option de configuration</b>	<b>Description</b>
48FD	S/O	Le disque dur HDD8 sert de premier périphérique d'amorçage de disque dur au prochain démarrage.
4900	PCI-E Slot1	Cette fonction permet à l'utilisateur d'activer le logement PCI-E Slot1 sans initialisation de l'option ROM.
4901	PCI-E Slot2	Cette fonction permet à l'utilisateur d'activer le logement PCI-E Slot2 sans initialisation de l'option ROM.
4902	PCI-E Slot3	Cette fonction permet à l'utilisateur d'activer le logement PCI-E Slot3 sans initialisation de l'option ROM.
4903	PCI-E Slot4	Cette fonction permet à l'utilisateur d'activer le logement PCI-E Slot4 sans initialisation de l'option ROM.
4904	Logement mezzanine	Cette fonction permet à l'utilisateur d'activer le logement mezzanine sans initialisation de l'option ROM.
4910	Niveau du châssis Capping (Limitation)	Cette option permet à l'utilisateur de désactiver la fonction de capping (limitation) au niveau du châssis.
4911	Niveau du châssis Capping (Limitation)	Par défaut, cette option permet à l'utilisateur d'activer la fonction de capping (limitation) au niveau du châssis.
4912	Politique au niveau du module Sled (Chariot)	Par défaut, cette option définit la politique au niveau du module Sled (Chariot) de sorte à référer à la politique de niveau châssis lors du déclenchement d'un événement de ralentissement d'urgence.
4913	Politique au niveau du module Sled (Chariot)	Définit la politique au niveau du module Sled (Chariot) comme ralentissement lors du déclenchement d'un événement de ralentissement d'urgence.



<b>Jeton</b>	<b>Option de configuration</b>	<b>Description</b>
4914	Politique au niveau du module Sled (Chariot)	Définit la politique au niveau du module Sled (Chariot) comme ralentissement lors du déclenchement d'un événement de ralentissement d'urgence.
4915	Politique au niveau du module Sled (Chariot)	Définit la politique au niveau du module Sled (Chariot) comme ralentissement lors du déclenchement d'un événement de ralentissement d'urgence.
4916	Politique au niveau du châssis	Par défaut, définit la politique au niveau du châssis comme ralentissement lors du déclenchement d'un événement de ralentissement d'urgence.
4917	Politique au niveau du châssis	Définit la politique au niveau du châssis comme mise hors tension lors du déclenchement d'un événement de ralentissement d'urgence.
4918	S/O	Par défaut, désactive le spectre de plage d'horloge.
4919	S/O	Active le spectre de plage d'horloge.
491A	PCI 64 BIT DECODE (DÉCODAGE 64 BITS PCI)	Désactive le décodage 64 bits
491B	PCI 64 BIT DECODE (DÉCODAGE 64 BITS PCI)	Active le décodage 64 bits
491C	PCI 64 BIT DECODE (DÉCODAGE 64 BITS PCI)	Configure automatiquement le décodage 64 bits
4875	Perfmon and DFX Devices (Périphériques Perfmon et DFX)	Désactive les périphériques Perfmon et DFX
4876	Perfmon and DFX Devices (Périphériques Perfmon et DFX)	Active les périphériques Perfmon et DFX

**Tableau 2-2. Le tableau de commande IPMI**

Nom	NetFn	Code	IPMI2.0	BMC
<b>Commandes globales du périphérique IPMI</b>				
Get Device ID (Obtenir l'ID du périphérique)	App (0x06)	0x01	M	O
Broadcast Get Device ID (Diffusion de l'obtention de l'ID du périphérique)	App (0x06)	0x02	M	O
Cold Reset (Réinitialisation à froid)	App (0x06)	0x03	O	O
Warm Reset (Réinitialisation à chaud)	App (0x06)	0x04	O	
Get Self Test Results (Obtenir les résultats de l'auto-test)	App (0x06)	0x05	M	O
Manufacturing Test On (Test de fabrication en marche)	App (0x06)	0x06	O	O
Get ACPI Power State (Obtenir l'état de l'alimentation ACPI)	App (0x06)	0x07	O	O
Get Device GUID (Obtenir le GUID du périphérique)	App (0x06)	0x08	O	O
Get NetFn Support (Obtenir la prise en charge NetFn)	App (0x06)	0x09	O	O
Get Command Support (Obtenir la prise en charge des commandes)	App (0x06)	0x0A	O	O
Get Command Sub-function Support (Obtenir la prise en charge de la sous-fonction des commandes)	App (0x06)	0x0B	O	O
Get Configurable Commands (Obtenir les commandes configurables)	App (0x06)	0x0C	O	O
Get Configurable Command Sub-functions (Obtenir les sous-fonctions des commandes configurables)	App (0x06)	0x0D	O	O
Set Command Enables (Définir la commande d'activation)	App (0x06)	0x60	O	O
Get Command Enables (Obtenir la commande d'activation)	App (0x06)	0x61	O	O
Set Command Sub-function Enables (Définir la sous-fonction de la commande d'activation)	App (0x06)	0x62	O	O

Nom	NetFn	Code	IPMI2.0	BMC
<b>Commandes globales du périphérique IPMI</b>				
Get Command Sub-fonction Enables (Obtenir la sous-fonction de la commande d'activation)	App (0x06)	0x63	O	O
Get OEM NetFn IANA Support (Obtenir la prise en charge IANA NetFn OEM)	App (0x06)	0x64	O	O
<b>BMC Watchdog Timer Commands (Commandes du temporisateur de surveillance BMC)</b>				
Reset Watchdog Timer (Réinitialiser le temporisateur de surveillance)	App (0x06)	0x22	M	O
Set Watchdog Timer (Définir le temporisateur de surveillance)	App (0x06)	0x24	M	O
Get Watchdog Timer (Obtenir le temporisateur de surveillance)	App (0x06)	0x25	M	O
<b>BMC Device and Messaging Commands (Commandes du périphérique et de la messagerie BMC)</b>				
Set BMC Global Enables (Définir l'activation globale du périphérique BMC)	App (0x06)	0x2E	M	O
Get BMC Global Enables (Obtenir l'activation globale du périphérique BMC)	App (0x06)	0x2F	M	O
Clear Message Flags (Supprimer les indicateurs de message)	App (0x06)	0x30	M	O
Get Message Flags (Obtenir les indicateurs de message)	App (0x06)	0x31	M	O
Enable Message Channel Receive (Activer la réception du canal de message)	App (0x06)	0x32	O	O
Get Message (Recevoir un message)	App (0x06)	0x33	M	O
Send Message (Envoyer un message)	App (0x06)	0x34	M	O
Read Event Message Buffer (Lire le tampon des messages d'évènement)	App (0x06)	0x35	O	O
Get BT Interface Capabilities (Obtenir les capacités de l'interface BT)	App (0x06)	0x36	M	

<b>BMC Device and Messaging Commands (Commandes du périphérique et de la messagerie BMC)</b>				
Get System GUID (Obtenir le GUID du système)	App (0x06)	0x37	○	○
Set System Info Parameters (Définir les paramètres des informations système)	App (0x06)	0x58	○	○
Get System Info Parameters (Obtenir les paramètres des informations système)	App (0x06)	0x59	○	○
Get Channel Authentication Capabilities (Obtenir les capacités d'identification du canal)	App (0x06)	0x38	○	○
Get Session Challenge (Obtenir une réponse de la session)	App (0x06)	0x39	○	○
Active Session (Session active)	App (0x06)	0x3A	○	○
Set Session Privilege Level (Définir le niveau de privilège de la session)	App (0x06)	0x3B	○	○
Close Session (Fermer la session)	App (0x06)	0x3C	○	○
Get Session Info (Obtenir les informations sur la session)	App (0x06)	0x3D	○	○
Get AuthCode (Obtenir le code d'identification)	App (0x06)	0x3F	○	○
Set Channel Access (Définir l'accès au canal)	App (0x06)	0x40	○	○
Get Channel Access (Obtenir l'accès au canal)	App (0x06)	0x41	○	○
Get Channel Info (Obtenir les informations sur le canal)	App (0x06)	0x42	○	○
Set User Access (Définir l'accès de l'utilisateur)	App (0x06)	0x43	○	○
Get User Access (Obtenir l'accès de l'utilisateur)	App (0x06)	0x44	○	○
Set User Name (Définir le nom d'utilisateur)	App (0x06)	0x45	○	○
Get User Name (Obtenir le nom d'utilisateur)	App (0x06)	0x46	○	○
Set User Password (Définir un mot de passe utilisateur)	App (0x06)	0x47	○	○

<b>BMC Device and Messaging Commands (Commandes du périphérique et de la messagerie BMC)</b>				
Activate Payload (Activer la charge utile)	App (0x06)	0x48	O	O
Deactivate Payload (Désactiver la charge utile)	App (0x06)	0x49	O	O
Get Payload Activation Status (Obtenir l'état d'activation de la charge utile)	App (0x06)	0x4A	O	O
Get Payload Instance Info (Obtenir les informations d'instance de la charge utile)	App (0x06)	0x4B	O	O
Set User Payload Access (Définir l'accès de la charge utile de l'utilisateur)	App (0x06)	0x4C	O	O
Get User Payload Access (Obtenir l'accès de la charge utile de l'utilisateur)	App (0x06)	0x4D	O	O
Get Channel Payload Support (Obtenir la prise en charge de la charge utile du canal)	App (0x06)	0x4E	O	O
Get Channel Payload Version (Obtenir la version de la charge utile du canal)	App (0x06)	0x4F	O	O
Get Channel OEM Payload Info (Obtenir les informations de la charge utile OEM du canal)	App (0x06)	0x50	O	O
Master Write-Read (Serveur maître Lecture-Écriture)	App (0x06)	0x52	O	O
Get Channel Cipher Suites (Obtenir les suites de chiffrement du canal)	App (0x06)	0x54	O	O
Suspend/Resume Payload Encryption (Suspendre/reprendre le cryptage de la charge utile)	App (0x06)	0x55	O	O
Set Channel Security Keys (Obtenir les clés de sécurité du canal)	App (0x06)	0x56	O	O
Get System Interface Capabilities (Obtenir les capacités de l'interface du système)	App (0x06)	0x57	O	

<b>Commandes du périphérique du châssis</b>				
Get Chassis Capabilities (Obtenir les capacités du châssis)	Châssis (0x00)	0x00	M	O
Get Chassis Status (Obtenir l'état du châssis)	Châssis (0x00)	0x01	M	O
Chassis Control (Contrôle du châssis)	Châssis (0x00)	0x02	O	
Chassis Reset (Réinitialiser le châssis)	Châssis (0x00)	0x03	O	
Chassis Identify (Identification du châssis)	Châssis (0x00)	0x04	O	
Set Front Panel Button (Définir le bouton du panneau avant)	Châssis (0x00)	0x0A	O	
Set Chassis Capabilities (Définir les capacités du châssis)	Châssis (0x00)	0x05	O	O
Set Power Restore Policy (Définir la politique de restauration de l'énergie)	Châssis (0x00)	0x06	O	
Set Power Cycle Interval (Définir l'intervalle du cycle d'alimentation)	Châssis (0x00)	0x0B	O	
Get System Restart Cause (Obtenir la cause du redémarrage du système)	Châssis (0x00)	0x07	O	
Set System Boot Options (Définir les options d'amorçage du système)	Châssis (0x00)	0x08	O	
Get System Boot Options (Obtenir les options d'amorçage du système)	Châssis (0x00)	0x09	O	
Get POH Counter (Obtenir le compteur des heures sous tension)	Châssis (0x00)	0x0F	O	
<b>Event Commands (Commandes des événements)</b>				
Set Event Receiver (Définir le récepteur d'événements)	S/E (0x04)	0x00	M	O
Get Event Receiver (Obtenir le récepteur d'événements)	S/E (0x04)	0x01	M	O
Platform Event (or Event Message) [Évènement de plateforme (ou Message d'évènement)]	S/E (0x04)	0x02	M	O
<b>Commandes PEF et de génération d'alertes</b>				
Get PEF Capabilities (Obtenir les capacités PEF)	S/E (0x04)	0x10	M	O
Arm PEF Postpone Timer (Armer l'horloge de report PEF)	S/E (0x04)	0x11	M	O

<b>Commandes PEF et de génération d'alertes</b>				
Set PEF Configuration Parameters (Définir les paramètres de configuration PEF)	S/E (0x04)	0x12	M	O
Get PEF Configuration Parameters (Obtenir les paramètres de configuration PEF)	S/E (0x04)	0x13	M	O
Set Last Processed Event ID (Définir l'ID du dernier événement traité)	S/E (0x04)	0x14	M	O
Get Last Processed Event ID (Obtenir l'ID du dernier événement traité)	S/E (0x04)	0x15	M	O
Alert Immediate (Alerte immédiate)	S/E (0x04)	0x16	O	O
PET Acknowledge (Reconnaissance PET)	S/E (0x04)	0x17	O	O
<b>Commandes du capteur</b>				
Get Device SDR Info (Obtenir les informations SDR du périphérique)	S/E (0x04)	0x20	O	
Get Device SDR (Obtenir le SDR du périphérique)	S/E (0x04)	0x21	O	
Reserve Device SDR Repository (Réserver le référentiel SDR du périphérique)	S/E (0x04)	0x22	O	
Get Sensor Reading Factors (Obtenir les facteurs de lecture du capteur)	S/E (0x04)	0x23	O	O
Set Sensor Hysteresis (Définir l'hystérèse du capteur)	S/E (0x04)	0x24	O	O
Get Sensor Hysteresis (Obtenir l'hystérèse du capteur)	S/E (0x04)	0x25	O	O
Set Sensor Threshold (Définir le seuil du capteur)	S/E (0x04)	0x26	O	O
Get Sensor Threshold (Obtenir le seuil du capteur)	S/E (0x04)	0x27	O	O
Set Sensor Event Enable (Définir l'activation d'évènements du capteur)	S/E (0x04)	0x28	O	O
Get Sensor Event Enable (Obtenir l'activation d'évènements du capteur)	S/E (0x04)	0x29	O	O
Re-arm Sensor Events (Réarmer les évènements du capteur)	S/E (0x04)	0x2A	O	O
Get Sensor Event Status (Obtenir l'état des évènements du capteur)	S/E (0x04)	0x2B	O	O

<b>Commandes du capteur</b>				
Get Sensor Reading (Obtenir la lecture du capteur)	S/E (0x04)	0x2D	M	O
Set Sensor Type (Définir le type de capteur)	S/E (0x04)	0x2E	O	
Get Sensor Type (Obtenir le type de capteur)	S/E (0x04)	0x2F	O	
Set Sensor Reading And Event Status (Définir le lecteur du capteur et l'état des évènements)	S/E (0x04)	0x30	O	O
<b>Commandes du périphérique FRU</b>				
Get FRU Inventory Area Info (Obtenir les informations de zone de l'inventaire FRU)	Stockage (0x0A)	0x10	M	O
Read FRU Data (Lire les données FRU)	Stockage (0x0A)	0x11	M	O
Write FRU Data (Écrire les données FRU)	Stockage (0x0A)	0x12	M	O
<b>Commandes du périphérique SDR</b>				
Get SDR Repository Info (Obtenir les informations de la logithèque SDR)	Stockage (0x0A)	0x20	M	O
Get SDR Repository Allocation Info (Obtenir les informations d'affectation de la logithèque SDR)	Stockage (0x0A)	0x21	O	
Reserve SDR Repository (Réserver la logithèque SDR)	Stockage (0x0A)	0x22	M	O
Get SDR (Obtenir le SDR)	Stockage (0x0A)	0x23	M	O
Add SDR (Ajouter le SDR)	Stockage (0x0A)	0x24	M	
Partial Add SDR (Ajout partiel du SDR)	Stockage (0x0A)	0x25	M	O
Delete SDR (Supprimer le SDR)	Stockage (0x0A)	0x26	O	
Clear SDR Repository (Supprimer la logithèque SDR)	Stockage (0x0A)	0x27	M	O
Get SDR Repository Time (Obtenir l'heure de la logithèque SDR)	Stockage (0x0A)	0x28	O/M	O
Set SDR Repository Time (Régler l'heure de la logithèque SDR)	Stockage (0x0A)	0x29	O/M	O



<b>Commandes du périphérique SDR</b>				
Enter SDR Repository Update Mode (Entrer dans le mode de mise à jour de la logithèque SDR)	Stockage (0x0A)	0x2A	O	
Exit SDR Repository Update Run Initialization Agent (Quitter l'agent d'initialisation de l'exécution de la mise à jour de la logithèque SDR)	Stockage (0x0A)	0x2B	O	
Run Initialization Agent (Exécuter l'agent d'initialisation)	Stockage (0x0A)	0x2C	O	O
<b>Commandes du périphérique SEL</b>				
Get SEL Info (Obtenir les informations du SEL)	Stockage (0x40)	0x40	M	O
Get SEL Allocation Info (Obtenir les informations d'affectation du SEL)	Stockage (0x40)	0x41	O	
Reserve SEL (Réserver le SEL)	Stockage (0x40)	0x42	O	O
Get SEL Entry (Obtenir l'entrée SEL)	Stockage (0x40)	0x43	M	O
Add SEL Entry (Ajouter une entrée SEL)	Stockage (0x40)	0x44	M	O
Partial Add SEL Entry (Ajouter partiellement une entrée SEL)	Stockage (0x40)	0x45	M	
Delete SEL Entry (Supprimer une entrée SEL)	Stockage (0x40)	0x46	O	
Effacement du SEL	Stockage (0x40)	0x47	M	O
Get SEL Time (Obtenir l'heure du SEL)	Stockage (0x40)	0x48	M	O
Set SEL Time (Régler l'heure du SEL)	Stockage (0x40)	0x49	M	O
Get Auxiliary Log Status (Obtenir l'état du journal auxiliaire)	Stockage (0x40)	0x5A	O	
Set Auxiliary Log Status (Définir l'état du journal auxiliaire)	Stockage (0x40)	0x5B	O	
Get SEL Time UTC Offset (Obtenir le décalage de l'heure UTC)	Stockage (0x40)	0x5C	O	
Set SEL Time UTC Offset (Régler le décalage de l'heure UTC)	Stockage (0x40)	0x5D	O	

<b>Commandes du périphérique LAN</b>				
Set LAN Configuration Parameters (Définir les paramètres de configuration LAN)	Transport (0x0C)	0x01	M	O
Get LAN Configuration Parameters (Obtenir les paramètres de configuration LAN)	Transport (0x0C)	0x02	M	O
Suspend BMC ARPs (Suspendre les requêtes ARP du contrôleur BMC)	Transport (0x0C)	0x03	O	
Get IP/UDP/RMCP Statistics (Obtenir les statistiques IP/UDP/RMCP)	Transport (0x0C)	0x04	O	
<b>Commandes du périphérique Série/Modem</b>				
Set Serial/Modem Configuration Parameters (Définir les paramètres de configuration Série/modem)	Transport (0x0C)	0x10	M	O
Get Serial/Modem Configuration Parameters (Obtenir les paramètres de configuration Série/Modem)	Transport (0x0C)	0x11	M	O
Set Serial/Modem Mux (Définir le Mux série/modem)	Transport (0x0C)	0x12	O	O
Get TAP Response Codes (Obtenir les codes de réponse TAP)	Transport (0x0C)	0x13	O	
Set PPP UDP Proxy Transmit Data (Définir les données de transmission Proxy UDP PPP)	Transport (0x0C)	0x14	O	
Get PPP UDP Proxy Transmit Data (Obtenir les données de transmission Proxy UDP PPP)	Transport (0x0C)	0x15	O	
Send PPP UDP Proxy Packet (Envoyer le paquet proxy UDP PPP)	Transport (0x0C)	0x16	O	
Get PPP UDP Proxy Receive Data (Obtenir les données de réception Proxy UDP PPP)	Transport (0x0C)	0x17	O	
Serial/Modem Connection Active (Connexion série/modem active)	Transport (0x0C)	0x18	M	O
Callback (Rappel)	Transport (0x0C)	0x19	O	
Set User Callback Options (Définir les options de rappel de l'utilisateur)	Transport (0x0C)	0x1A	O	

<b>Commandes du périphérique Série/Modem</b>				
Get User Callback Options (Obtenir les options de rappel de l'utilisateur)	Transport (0x0C)	0x1B	○	
Set Serial Routing Mux (Définir le Mux de routage en série)	Transport (0x0C)	0x1C	○	○
SOL Activating (Activation du SOL)	Transport (0x0C)	0x20	○	○
Set SOL Configuration Parameters (Définir les paramètres de configuration SOL)	Transport (0x0C)	0x21	○	○
Get SOL Configuration Parameters (Obtenir les paramètres de configuration SOL)	Transport (0x0C)	0x22	○	○
<b>Commandes de transfert de commande</b>				
Forwarded Command (Commande transférée)	Transport (0x0C)	0x30	○	○
Set Forwarded Commands (Définir les commandes transférées)	Transport (0x0C)	0x31	○	○
Get Forwarded Commands (Obtenir les commandes transférées)	Transport (0x0C)	0x32	○	○
Enable Forwarded Commands (Activer les commandes transférées)	Transport (0x0C)	0x33	○	○
<b>Commande de mise à jour du micrologiciel</b>				
Firmware Update Phase 1 (Phase 1 de la mise à jour du micrologiciel)	Micrologiciel (0x08)	0x10	○	○
Firmware Update Phase 2 (Phase 2 de la mise à jour du micrologiciel)	Micrologiciel (0x08)	0x11	○	○
Firmware Update Phase 3 (Phase 3 de la mise à jour du micrologiciel)	Micrologiciel (0x08)	0x21	○	○
Get Firmware Update Status (Obtenir l'état de la mise à jour du micrologiciel)	Micrologiciel (0x08)	0x12	○	○
Get Firmware Version (Obtenir la version du micrologiciel)	Micrologiciel (0x08)	0x13	○	○
Set Firmware Update Status (Définir l'état de la mise à jour du micrologiciel)	Micrologiciel (0x08)	0x16	○	○

**Tableau 2-3. Paramètres de gestion de l'alimentation**

<b>Paramètre du menu Setup (Configuration)</b>		<b>Performances maximales (48DB)</b>		<b>Efficacité énergétique (48DC)</b>	
<b>Page Setup (Configuration)</b>	<b>Réglage</b>	<b>Option</b>	<b>Jeton D4</b>	<b>Option</b>	<b>Jeton D4</b>
Power Management (Gestion de l'alimentation)	Power Management (Gestion de l'alimentation)	Maximal Performances	021F	Node Manager (Gestionnaire du nœud)	4800
	Energy Efficiency Policy (Politique d'efficacité d'énergie)	Performances	48D0	Low Power (Faible alimentation)	48D2
Processor Configuration (Configuration du processeur)	Active Processor Cores (Cœurs du processeur actif)	All	026E	1/2	0233 /0232
	Frequency Ratio (Rapport de fréquence)	Auto	48C0	3	48C3
	QPI Frequency (Fréquence QPI)	Auto	48C8	4,80 GT/s	48C9
	Turbo Mode (Mode Turbo)	Activé	01E8	Désactivé	01EA
	C State (État C)	Désactivé	024C	Activé	024B
	C1E State (État C1E)	Désactivé	02A2	Activé	02A1
	C6 State (État C6)	Désactivé	480A	Activé	480B
	C7 State (État C7)	Désactivé	480E	Activé	480F
	Direct Cache Access (Accès direct à la cache)	Activé	48D4	Désactivé	48D3
	Hyper-Threading Technology (Technologie Hyper-Threading)	Activé	00D1	Désactivé	00D2

<b>Paramètre du menu Setup (Configuration)</b>		<b>Performances maximales (48DB)</b>		<b>Efficacité énergétique (48DC)</b>	
<b>Page Setup (Configuration)</b>	<b>Réglage</b>	<b>Option</b>	<b>Jeton D4</b>	<b>Option</b>	<b>Jeton D4</b>
	Adjacent Cache Line Prefetch (Prérécupération de la ligne de mémoire cache adjacente)	Activé	0172	Désactivé	0171
	Hardware Prefetcher (Prérécupérateur de matériel)	Activé	0174	Désactivé	0173
	DCU Streamer Prefetcher (Prérécupération du dévideur d'antémémoire de données)	Activé	02C5	Désactivé	02C6
	DCU IP Prefetcher (Prérécupérateur de l'adresse IP de l'antémémoire de données)	Activé	02CE	Désactivé	02CF

<b>Paramètre du menu Setup (Configuration)</b>		<b>Performances maximales (48DB)</b>		<b>Efficacité énergétique (48DC)</b>	
<b>Page Setup (Configuration)</b>	<b>Réglage</b>	<b>Option</b>	<b>Jeton D4</b>	<b>Option</b>	<b>Jeton D4</b>
Memory Configuration (Configuration de la mémoire)	Memory Frequency (Fréquence de la mémoire)	Auto	4823	800MHz	4824
	Memory Turbo Mode (Mode Turbo de la mémoire)	Activé	4821	Désactivé	4820
	Memory Throttling Mode (Méode Limitation de mémoire)	Désactivé	4828	Activé	4829
	Memory Operating Voltage (Tension de fonctionnement de la mémoire)	1,5 V	02B6	1,35 V /1,25 V	02B7 /48B5
	Power Saving features (Fonctions d'économie d'énergie)	Désactivé	0199	Activé	019A
SATA Configuration	Embedded SATA Link State (État de la liaison SATA intégrée)	Auto	4834	1,5 Gb/s	4835
	Power Saving features (Fonctions d'économie d'énergie)	Désactivé	0199	Activé	019A

Paramètre du menu Setup (Configuration)		Performances maximales (48DB)		Efficacité énergétique (48DC)	
Page Setup (Configuration)	Réglage	Option	Jeton D4	Option	Jeton D4
Configuration PCI	ASPM logement PCI-E	Désactivé	4840	L0 et L1	4843
	Onboard LAN ASPM (ASPM LAN intégré)	Désactivé	4846	L0 et L1	4849
	Mezzing Slot ASPM (ASPM emplacement Mezzing)	Désactivé	484C	L0 et L1	484F
	NB-SB Link ASPM (ASPM de liaison NB-SB)	Désactivé	4852	L1	4853
	PCI-E Generation (Génération PCI-E)	Gén3/Gén2	485B/ 485C	Gén1	485D



**REMARQUE: les logements 1 et 2 pour PCI-E Gen2 x16 sont pris en charge sur une bande passante gigabits 5.0 Gen2. Si l'utilisateur insère des périphériques Gen3.0 dans les deux logements qui fonctionnent uniquement à une vitesse Gen2.0 et non Gen 3.0.**

# Installation des composants du système

## Consignes de sécurité



**AVERTISSEMENT** : le travail sur des systèmes toujours connectés à une source d'alimentation électrique peut être extrêmement dangereux.



**PRÉCAUTION** : les composants système et les cartes à circuits électroniques peuvent être endommagés par les décharges électrostatiques.



**PRÉCAUTION** : la plupart des réparations doivent être effectuées uniquement par un technicien de maintenance agréé. N'effectuez que les opérations de dépannage et les petites réparations autorisées par la documentation de votre produit et suivez les instructions fournies en ligne ou par téléphone par l'équipe de maintenance et d'assistance technique. Tout dommage causé par une réparation non autorisée par Dell est exclu de votre garantie. Consultez et respectez les consignes de sécurité fournies avec votre produit.

Afin d'éviter toute blessure ou dommage du système, respectez les consignes suivantes :

- Débranchez toujours le système de la prise secteur lorsque vous intervenez dessus.
- Si possible, portez un bracelet antistatique lorsque vous intervenez. Vous pouvez également décharger l'électricité statique accumulée dans votre organisme en touchant le châssis métallique non peint du boîtier du système ou le corps métallique de tout autre système mis à la terre.
- Manipulez les cartes à circuits électroniques uniquement en les tenant par les bords. Ne touchez pas aux composants des cartes sauf si cela s'avère nécessaire. Ne pliez pas les cartes à circuits imprimés ou n'exercez pas de pression dessus.
- Laissez tous les composants à l'intérieur de l'emballage antistatique tant que vous n'êtes pas prêt à les installer.



## Outils recommandés

- Tournevis cruciforme n°1
- Tournevis cruciforme n° 2

## À l'intérieur du système



**PRÉCAUTION** : la plupart des réparations doivent être effectuées uniquement par un technicien de maintenance agréé. N'effectuez que les opérations de dépannage et les petites réparations autorisées par la documentation de votre produit et suivez les instructions fournies en ligne ou par téléphone par l'équipe de maintenance et d'assistance technique. Tout dommage causé par une réparation non autorisée par Dell est exclu de votre garantie. Consultez et respectez les consignes de sécurité fournies avec votre produit.

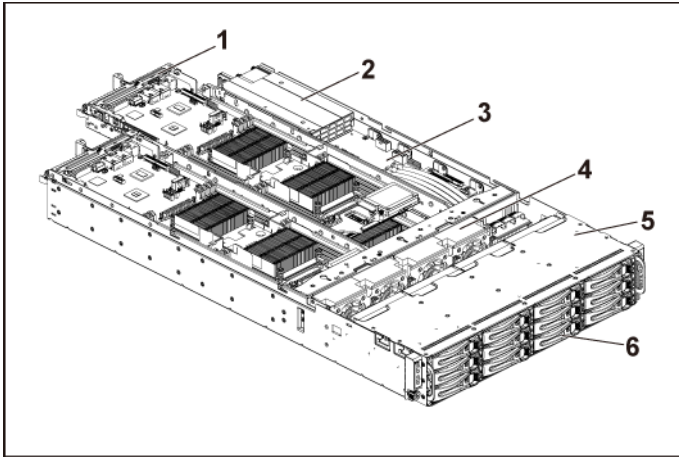


**PRÉCAUTION** : le capot du système doit être installé pendant le fonctionnement du système afin de garantir un refroidissement correct.



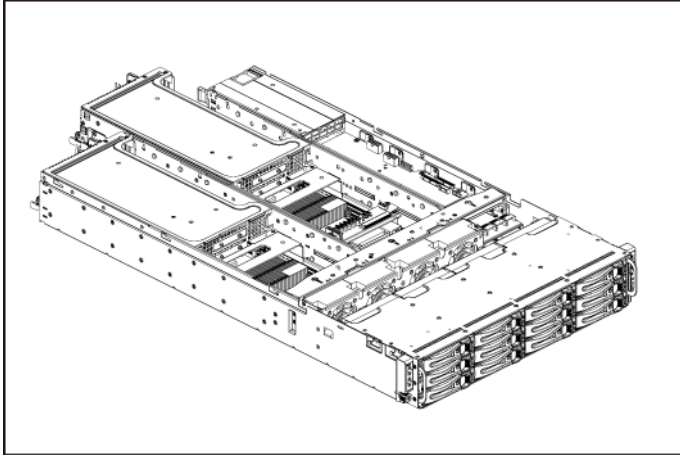
**REMARQUE** : l'illustration figurant dans cette section présente en exemple un système équipé de 12 disques durs de 3,5 pouces.

**Figure 3-1. À l'intérieur du système avec un nœud 1U**



- |   |   |   |                                    |
|---|---|---|------------------------------------|
| 1 | Assemblage de la carte système (4)          | 2 | Bloc d'alimentation (2)            |
| 3 | Carte de distribution de l'alimentation (2) | 4 | Ventilateur de refroidissement (4) |
| 5 | Baie de disque dur                          | 6 | Disque dur (12)                    |

**Figure 3-2. À l'intérieur du système avec un nœud 2U**




- |   |   |   |                                    |
|---|---|---|------------------------------------|
| 1 | Assemblage de la carte système (2)          | 2 | Bloc d'alimentation (2)            |
| 3 | Carte de distribution de l'alimentation (2) | 4 | Ventilateur de refroidissement (4) |
| 5 | Baie de disque dur                          | 6 | Disque dur (12)                    |

# Disques Durs

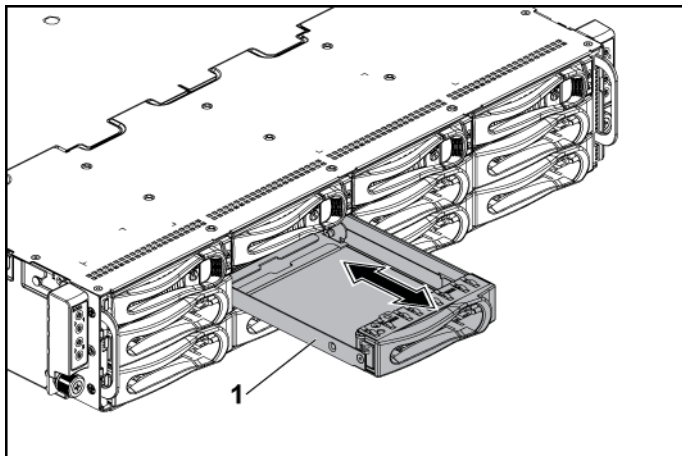
## Retrait d'un cache de disque de dur de 3,5 pouces

 **PRÉCAUTION :** pour assurer un refroidissement correct du système, vous devez installer un cache dans toutes les baies de disque dur vacantes.

 **REMARQUE :** cette section est applicable uniquement aux systèmes équipés de disques durs remplaçables à chaud.

- 1 Retirez le support de disque dur de la baie de disque dur. Voir Figure 3-3.

**Figure 3-3. Retrait ou installation d'un cache de disque de dur de 3,5 pouces**



- 1 Cache de disque dur 3,5 pouces

## Installation d'un cache de disque de dur de 3,5 pouces

- 1 Faites glisser le cache de disque dur dans la baie jusqu'à ce qu'il s'enclenche. Voir Figure 3-3.

## Retrait d'un cache de disque de dur de 2,5 pouces



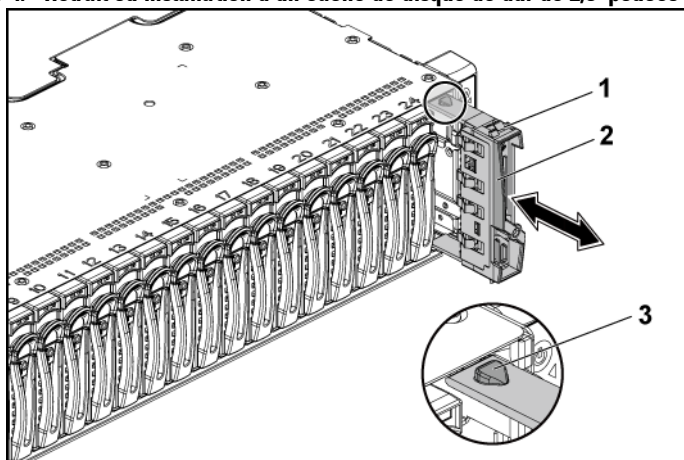
**PRÉCAUTION :** pour assurer un refroidissement correct du système, vous devez installer un cache dans toutes les baies de disque dur vacantes.



**REMARQUE :** cette section est applicable uniquement aux systèmes équipés de disques durs remplaçables à chaud.

- 1 Tirez sur la poignée pour retirer le cache de disque dur de 2,5 pouces de la baie de disque dur. Voir Figure 3-4.

**Figure 3-4. Retrait ou installation d'un cache de disque de dur de 2,5 pouces**



- 1 Cache de disque dur de 2,5 pouces    2 Poignée  
3 Loquet

## Installation d'un cache de disque de dur de 2,5 pouces

- 1 Le loquet tourné vers le haut, faites-le glisser dans la baie de disque dur en premier.
- 2 Poussez le disque dur de 2,5 pouces légèrement incliné dans la baie de disque dur jusqu'à ce que le cache s'enclenche. Voir Figure 3-4.

## Retrait d'un support de disque dur

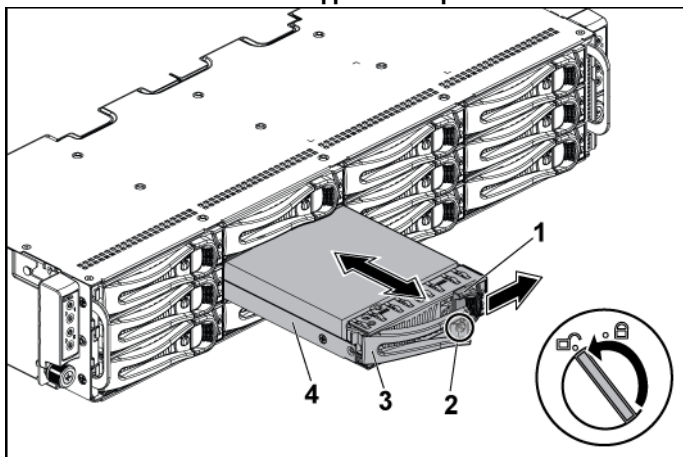
Les procédures d'installation et de retrait des disques durs de 3,5 pouces et de 2,5 pouces sont similaires. L'exemple suivant décrit la procédure de réinstallation d'un disque dur de 3,5 pouces.

△ **PRÉCAUTION** : la plupart des réparations doivent être effectuées uniquement par un technicien de maintenance agréé. N'effectuez que les opérations de dépannage et les petites réparations autorisées par la documentation de votre produit et suivez les instructions fournies en ligne ou par téléphone par l'équipe de maintenance et d'assistance technique. Tout dommage causé par une réparation non autorisée par Dell est exclu de votre garantie. Consultez et respectez les consignes de sécurité fournies avec votre produit.

△ **PRÉCAUTION** : pour assurer un refroidissement correct du système, vous devez installer un cache dans toutes les baies de disque dur vacantes.


- 1 Faites tourner le levier de verrouillage dans le sens inverse des aiguilles d'une montre jusqu'à ce qu'il pointe sur le symbole de déverrouillage.
- 2 Faites glisser le bouton de dégagement pour libérer la poignée. Voir Figure 3-5.
- 3 À l'aide de la poignée de dégagement, tirez sur le support de disque dur pour l'extraire de la baie de disque dur.

Figure 3-5. Retrait et installation d'un support de disque dur



- |   |                       |   |                        |
|---|-----------------------|---|------------------------|
| 1 | Bouton de dégagement  | 2 | Levier de verrouillage |
| 3 | Poignée de dégagement | 4 | Support de disque dur  |


## Installation d'un support de disque dur


 **PRÉCAUTION** : la plupart des réparations doivent être effectuées uniquement par un technicien de maintenance agréé. N'effectuez que les opérations de dépannage et les petites réparations autorisées par la documentation de votre produit et suivez les instructions fournies en ligne ou par téléphone par l'équipe de maintenance et d'assistance technique. Tout dommage causé par une réparation non autorisée par Dell est exclu de votre garantie. Consultez et respectez les consignes de sécurité fournies avec votre produit.

 **PRÉCAUTION** : pour assurer un refroidissement correct du système, vous devez installer un cache dans toutes les baies de disque dur vacantes.

- 1 Le levier du support de disque dur ouvert, faites glisser ce dernier dans la baie de disque dur jusqu'à ce le connecteur du disque dur touche le fond de panier. Voir Figure 3-5.
- 2 Refermez la poignée afin de verrouiller le disque dur.
- 3 Faites tourner le levier de verrouillage dans le sens des aiguilles d'une montre pour le faire pointer sur le symbole de verrouillage. Voir Figure 3-5.

## Retrait d'un disque dur de son support

 **PRÉCAUTION** : la plupart des réparations doivent être effectuées uniquement par un technicien de maintenance agréé. N'effectuez que les opérations de dépannage et les petites réparations autorisées par la documentation de votre produit et suivez les instructions fournies en ligne ou par téléphone par l'équipe de maintenance et d'assistance technique. Tout dommage causé par une réparation non autorisée par Dell est exclu de votre garantie. Consultez et respectez les consignes de sécurité fournies avec votre produit.

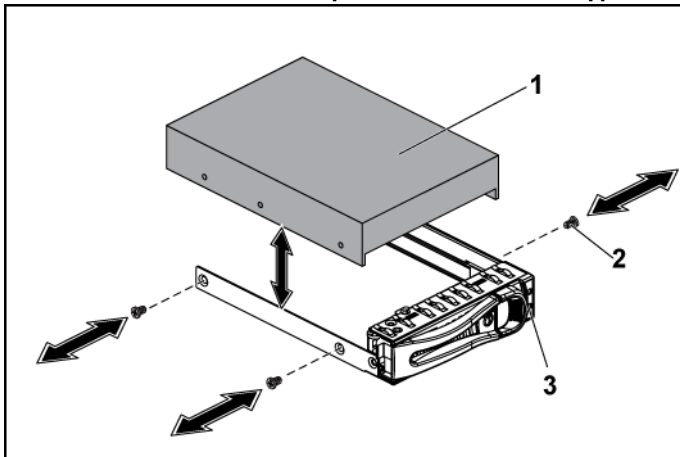
 **PRÉCAUTION** : capacité à mélanger les disques SAS, SATA et SSD.

- Seuls 2 types de disques peuvent être mélangés par nœud.
- Les disques 0 et 1 doivent être du même type.
- Les disques restants doivent tous être du même type.
- La prise en charge du disque dur SAS sera basée sur la carte complémentaire et la configuration intégrée ne prend en charge que le disque dur SATA.

- △ **PRÉCAUTION** : utilisez uniquement des disques durs ayant été testés et homologués pour l'utilisation avec le fond de panier SAS/SATA.
- △ **PRÉCAUTION** : lorsque vous installez un support de disque dur, assurez-vous que les lecteurs adjacents sont complètement installés. Si vous insérez un support de disque dur et tentez d'en verrouiller la poignée alors qu'un support de disque dur voisin n'est que partiellement installé, vous risquez d'endommager le ressort de protection de ce dernier et de le rendre inutilisable.
- △ **PRÉCAUTION** : pour empêcher de perdre les données, vérifiez que le système d'exploitation prend en charge l'installation de disques remplaçables à chaud. Voir la documentation fournie avec le système d'exploitation.

- 1 Retirez les quatre vis. Voir Figure 3-6.
- 2 Soulevez le disque dur et retirez-le de son support .

**Figure 3-6. Retrait et installation d'un disque dur installé dans un support**



- |   |                       |   |         |
|---|-----------------------|---|---------|
| 1 | Disque dur            | 2 | Vis (4) |
| 3 | Support de disque dur |   |         |



## Installation d'un disque dur dans un support



**PRÉCAUTION** : la plupart des réparations doivent être effectuées uniquement par un technicien de maintenance agréé. N'effectuez que les opérations de dépannage et les petites réparations autorisées par la documentation de votre produit et suivez les instructions fournies en ligne ou par téléphone par l'équipe de maintenance et d'assistance technique. Tout dommage causé par une réparation non autorisée par Dell est exclu de votre garantie. Consultez et respectez les consignes de sécurité fournies avec votre produit.

- 1 Insérez le disque dur dans son support. Voir Figure 3-6.
- 2 Fixez le disque dur au support de disque dur à l'aide des quatre vis.  
Voir Figure 3-6.

## Blocs d'alimentation



**REMARQUE** : le tableau suivant répertorie les valeurs maximales de configuration prises en charge lorsque la redondance du bloc d'alimentation est garantie.



**REMARQUE** : des valeurs de configuration supérieures à celles indiquées dans le tableau peuvent modifier le mode d'alimentation vers le mode non redondant. Dans le mode non redondant, si la configuration requise pour l'alimentation est supérieure à la capacité d'alimentation du système installé, le BIOS va ralentir les processeurs. Ainsi, si l'option Processor Power Capping (Seuil de puissance du processeur) est activée, la limite des performances du processeur survient sur des configurations dont les valeurs excèdent la valeur plafond.



**REMARQUE** : ces deux blocs d'alimentation sont remplaçables, et peuvent supporter un remplacement à chaud dans n'importe quelle condition si le système est équipé d'une fonction de ralentissement de l'alimentation.

**Tableau 3-1. Matrice de prise en charge des cartes système et des blocs d'alimentation**

<b>Bloc d'alimentation</b>	<b>Deux cartes système</b>	<b>Quatre cartes système</b>
1 400 W	Jusqu'à deux processeurs de 130 W/MB trois disques durs / MB huit barrettes de mémoire / MB	Jusqu'à un processeur de 130 W/MB, deux disques durs / MB deux barrettes de mémoire / MB
1 200 W	Jusqu'à deux processeurs de 130 W/MB trois disques durs / MB quatre barrettes de mémoire / MB	Jusqu'à deux processeurs de 95 W/MB un disque dur / MB trois barrettes de mémoire / MB

### Retrait d'un bloc d'alimentation



**PRÉCAUTION** : la plupart des réparations doivent être effectuées uniquement par un technicien de maintenance agréé. N'effectuez que les opérations de dépannage et les petites réparations autorisées par la documentation de votre produit et suivez les instructions fournies en ligne ou par téléphone par l'équipe de maintenance et d'assistance technique. Tout dommage causé par une réparation non autorisée par Dell est exclu de votre garantie. Consultez et respectez les consignes de sécurité fournies avec votre produit.



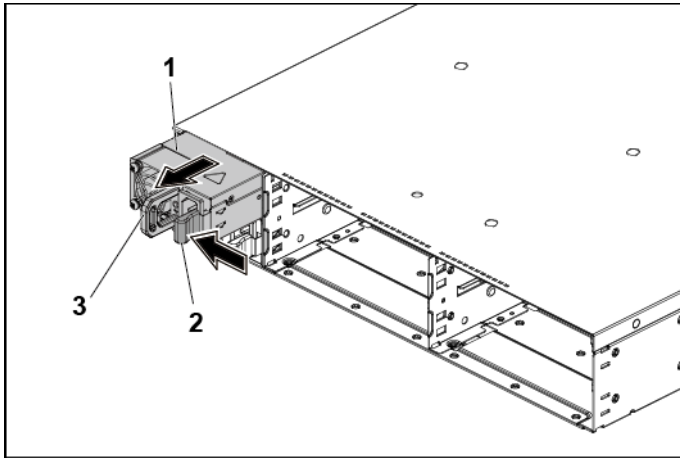
**PRÉCAUTION** : le système requiert au moins un bloc d'alimentation pour fonctionner normalement.

- 1 Il est recommandé de mettre le système et les périphériques connectés hors tension, puis de débrancher le système de la prise secteur.
- 2 Débranchez le câble d'alimentation de la source d'alimentation et du bloc d'alimentation.
- 3 Appuyez sur le levier de dégagement et à l'aide de la poignée, faites glisser le bloc d'alimentation en dehors du système. Voir Figure 3-7.



**REMARQUE** : le retrait du bloc d'alimentation peut demander une grande force.

**Figure 3-7. Retrait et installation d'un bloc d'alimentation**



1 Bloc d'alimentation

2 Levier de dégagement

3 Poignée

## Installation d'un bloc d'alimentation



**PRÉCAUTION** : la plupart des réparations doivent être effectuées uniquement par un technicien de maintenance agréé. N'effectuez que les opérations de dépannage et les petites réparations autorisées par la documentation de votre produit et suivez les instructions fournies en ligne ou par téléphone par l'équipe de maintenance et d'assistance technique. Tout dommage causé par une réparation non autorisée par Dell est exclu de votre garantie. Consultez et respectez les consignes de sécurité fournies avec votre produit.



**PRÉCAUTION** : le système requiert au moins un bloc d'alimentation pour fonctionner normalement.

- 1 Vérifiez que les deux blocs d'alimentation sont de même type et qu'ils ont la même puissance maximale de sortie.



**REMARQUE** : la puissance de sortie maximale est indiquée sur l'étiquette du bloc d'alimentation.

- 2 Insérez le nouveau bloc d'alimentation dans le système jusqu'à ce qu'il s'emboîte complètement et que le loquet de dégagement s'enclenche. Voir Figure 3-7.
- 3 Branchez le câble d'alimentation sur le bloc d'alimentation et branchez son autre extrémité sur une prise électrique.



**REMARQUE** : lors de l'installation d'un nouveau bloc d'alimentation dans un système avec deux blocs d'alimentation, laissez quelques secondes au système pour reconnaître le bloc d'alimentation et déterminer son état.

# Assemblage de la carte système

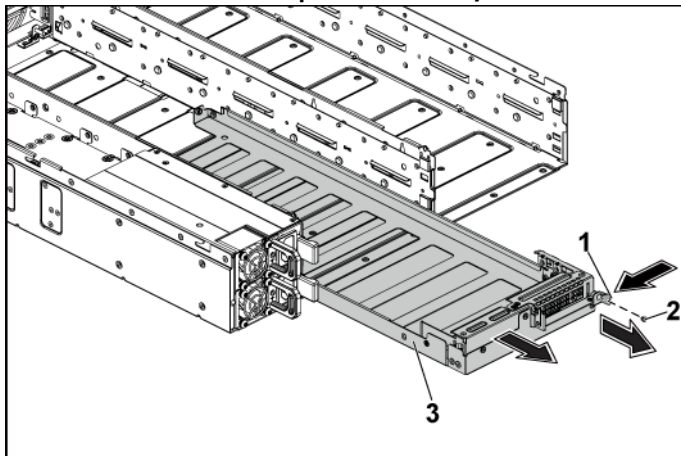
## Retrait d'un plateau de carte système vide



**PRÉCAUTION :** la plupart des réparations doivent être effectuées uniquement par un technicien de maintenance agréé. N'effectuez que les opérations de dépannage et les petites réparations autorisées par la documentation de votre produit et suivez les instructions fournies en ligne ou par téléphone par l'équipe de maintenance et d'assistance technique. Tout dommage causé par une réparation non autorisée par Dell est exclu de votre garantie. Consultez et respectez les consignes de sécurité fournies avec votre produit.

- 1 Retirez la vis qui fixe le loquet de retenue. Voir Figure 3-8.
- 2 Appuyez sur le loquet de retenue et retirez le plateau de carte système vide en le faisant glisser. Reportez-vous à la Figure 3-8.

**Figure 3-8. Retrait et installation d'un plateau de carte système vide**



- |   |                                     |   |     |
|---|-------------------------------------|---|-----|
| 1 | Loquet de retenue                   | 2 | Vis |
| 3 | Plateau de la carte système factice |   |     |

## Installation d'un plateau de carte système vide



**PRÉCAUTION** : la plupart des réparations doivent être effectuées uniquement par un technicien de maintenance agréé. N'effectuez que les opérations de dépannage et les petites réparations autorisées par la documentation de votre produit et suivez les instructions fournies en ligne ou par téléphone par l'équipe de maintenance et d'assistance technique. Tout dommage causé par une réparation non autorisée par Dell est exclu de votre garantie. Consultez et respectez les consignes de sécurité fournies avec votre produit.

- 1 Faites glisser le plateau de carte système vide dans le châssis jusqu'à ce qu'il s'enclenche. Reportez-vous à la Figure 3-8.
- 2 Remettez en place la vis qui fixe le loquet de retenue. Voir Figure 3-8.

## Retrait d'un assemblage de la carte système



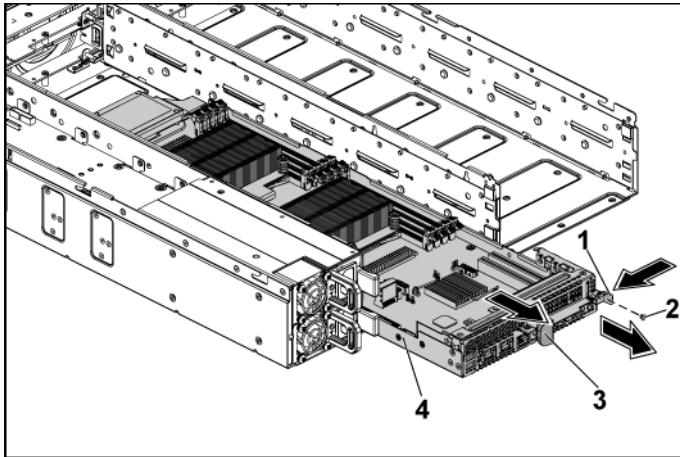
**PRÉCAUTION** : la plupart des réparations doivent être effectuées uniquement par un technicien de maintenance agréé. N'effectuez que les opérations de dépannage et les petites réparations autorisées par la documentation de votre produit et suivez les instructions fournies en ligne ou par téléphone par l'équipe de maintenance et d'assistance technique. Tout dommage causé par une réparation non autorisée par Dell est exclu de votre garantie. Consultez et respectez les consignes de sécurité fournies avec votre produit.



**REMARQUE** : l'illustration de cette section présente en exemple un système équipé d'un nœud.

- 1 Il est recommandé de mettre hors tension la carte système en appuyant sur le bouton d'alimentation sur le panneau arrière, ainsi que les périphériques connectés.
- 2 Débranchez tous les câbles externes connectés à la carte système.
- 3 Retirez la vis qui fixe le loquet de retenue. Voir Figure 3-9.
- 4 Appuyez sur le loquet de retenue et à l'aide de la poignée, faites glisser l'assemblage de la carte système en dehors du châssis. Voir Figure 3-9.

**Figure 3-9. Retrait et installation de l'assemblage de la carte système**



- |   |                   |   |                                |
|---|-------------------|---|--------------------------------|
| 1 | Loquet de retenue | 2 | Vis                            |
| 3 | Poignée           | 4 | Assemblage de la carte système |

### Installation de l'assemblage de la carte système



**PRÉCAUTION** : la plupart des réparations doivent être effectuées uniquement par un technicien de maintenance agréé. N'effectuez que les opérations de dépannage et les petites réparations autorisées par la documentation de votre produit et suivez les instructions fournies en ligne ou par téléphone par l'équipe de maintenance et d'assistance technique. Tout dommage causé par une réparation non autorisée par Dell est exclu de votre garantie. Consultez et respectez les consignes de sécurité fournies avec votre produit

- 1 Faites glisser l'assemblage de la carte système dans le châssis jusqu'à ce qu'il s'enclenche. Voir Figure 3-9.
- 2 Rebranchez tous les câbles externes à la carte système.
- 3 Remettez en place la vis qui fixe le loquet de retenue. Voir Figure 3-9.
- 4 Mettez sous tension la carte système en appuyant sur le bouton d'alimentation situé sur le panneau arrière, ainsi que tous les périphériques connectés.



**REMARQUE** : contactez l'assistance technique pour ajouter le numéro de série de la carte système afin de le faire correspondre avec le numéro de série du nœud physique.

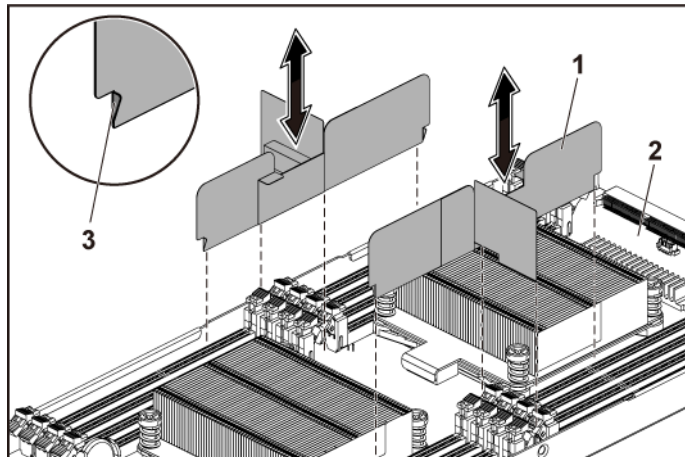
# Chicane d'air

## Retrait d'une chicane d'air du nœud 1U

**△ PRÉCAUTION :** la plupart des réparations doivent être effectuées uniquement par un technicien de maintenance agréé. N'effectuez que les opérations de dépannage et les petites réparations autorisées par la documentation de votre produit et suivez les instructions fournies en ligne ou par téléphone par l'équipe de maintenance et d'assistance technique. Tout dommage causé par une réparation non autorisée par Dell est exclu de votre garantie. Consultez et respectez les consignes de sécurité fournies avec votre produit.

- 1 Retirez l'assemblage de la carte système. Voir « Retrait d'un assemblage de la carte système » à la page 170.
- 2 Lors du retrait de la chicane d'air du nœud 2U, vous devez retirer préalablement l'ensemble carte d'extension du nœud 2U. Reportez-vous à la Figure 3-17.
- 3 Soulevez les deux chicanes d'air hors de l'ensemble de carte système. Reportez-vous à la Figure 3-10.

**Figure 3-10. Retrait et installation des chicanes d'air**



- 1 Chicane d'air (2)
- 2 Assemblage de la carte système
- 3 Crochet (4)



## Installation de la chicane d'air



**PRÉCAUTION** : la plupart des réparations doivent être effectuées uniquement par un technicien de maintenance agréé. N'effectuez que les opérations de dépannage et les petites réparations autorisées par la documentation de votre produit et suivez les instructions fournies en ligne ou par téléphone par l'équipe de maintenance et d'assistance technique. Tout dommage causé par une réparation non autorisée par Dell est exclu de votre garantie. Consultez et respectez les consignes de sécurité fournies avec votre produit.

- 1 Réinstallez les deux chicanes d'air dans sur l'assemblage de la carte système. Assurez-vous que les crochets sont correctement engagés dans les bases du dissipateur de chaleur. Voir Figure 3-10.
- 2 Réinstallez l'assemblage de la carte système. Voir « Installation de l'assemblage de la carte système » à la page 171.

## Dissipateurs de chaleur

### Retrait du dissipateur de chaleur



**PRÉCAUTION** : la plupart des réparations doivent être effectuées uniquement par un technicien de maintenance agréé. N'effectuez que les opérations de dépannage et les petites réparations autorisées par la documentation de votre produit et suivez les instructions fournies en ligne ou par téléphone par l'équipe de maintenance et d'assistance technique. Tout dommage causé par une réparation non autorisée par Dell est exclu de votre garantie. Consultez et respectez les consignes de sécurité fournies avec votre produit.



**REMARQUE** : veuillez placer les broches blindées des deux dissipateurs de chaleur du processeur à l'intérieur.

- 1 Retirez l'assemblage de la carte système. Voir « Retrait d'un assemblage de la carte système » à la page 170.



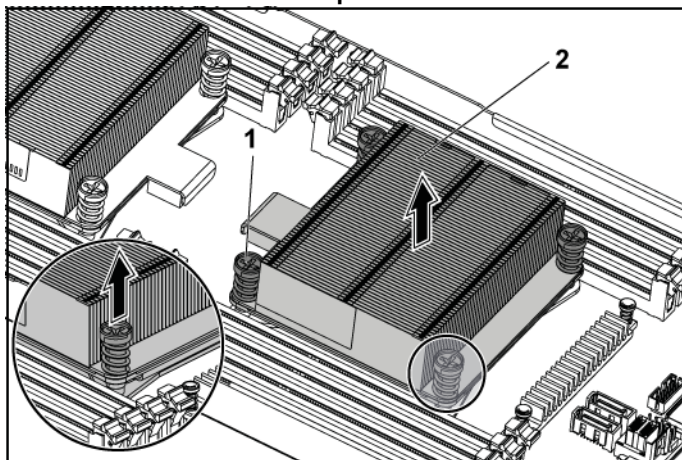
**AVERTISSEMENT** : le dissipateur de chaleur reste chaud pendant un certain temps après la mise hors tension du système. Laissez-le refroidir avant de le retirer.



**PRÉCAUTION** : ne retirez jamais le dissipateur de chaleur d'un processeur, sauf si vous comptez retirer ce dernier. Le dissipateur de chaleur est nécessaire pour garantir des conditions thermiques idéales.

- 2 À l'aide d'un tournevis cruciforme, desserrez l'une des vis de fixation du dissipateur de chaleur. Voir Figure 3-11.  
Attendez 30 secondes que le dissipateur de chaleur se détache du processeur.
- 3 Retirez les trois autres vis de fixation du dissipateur de chaleur.
- 4 Dégagez délicatement le dissipateur de chaleur du processeur, puis posez-le sur le côté, la face enduite de pâte thermique vers le haut.

**Figure 3-11. Retrait et installation du dissipateur de chaleur**



1 Vis (4)

2 Dissipateur de chaleur

### Installation du dissipateur de chaleur



**PRÉCAUTION :** la plupart des réparations doivent être effectuées uniquement par un technicien de maintenance agréé. N'effectuez que les opérations de dépannage et les petites réparations autorisées par la documentation de votre produit et suivez les instructions fournies en ligne ou par téléphone par l'équipe de maintenance et d'assistance technique. Tout dommage causé par une réparation non autorisée par Dell est exclu de votre garantie. Consultez et respectez les consignes de sécurité fournies avec votre produit.

- 1 À l'aide d'un chiffon propre et non pelucheux, essuyez la pâte thermique du dissipateur de chaleur.

- 2 Appliquez la pâte thermique de manière uniforme au centre de la partie supérieure du nouveau processeur.



**PRÉCAUTION : si vous appliquez trop de pâte thermique, celle-ci risque de s'infiltrer jusqu'au cadre de protection du processeur et souiller le support du processeur.**

- 3 Placez le dissipateur de chaleur sur le processeur. Voir Figure 3-11.
- 4 À l'aide d'un tournevis cruciforme, serrez les quatre vis de fixation du dissipateur de chaleur.
- 5 Réinstallez l'assemblage de la carte système. Voir « Installation de l'assemblage de la carte système » à la page 171.

## Processeurs

Cette carte système prend en charge la série de processeurs doubles Intel E5-2600, qui va jusqu'à 135 W, 3,5 GHz et 12 cœurs, en fonction du jeu de puces Intel Patsburg PCH.

### Retrait d'un processeur



**PRÉCAUTION : la plupart des réparations doivent être effectuées uniquement par un technicien de maintenance agréé. N'effectuez que les opérations de dépannage et les petites réparations autorisées par la documentation de votre produit et suivez les instructions fournies en ligne ou par téléphone par l'équipe de maintenance et d'assistance technique. Tout dommage causé par une réparation non autorisée par Dell est exclu de votre garantie. Consultez et respectez les consignes de sécurité fournies avec votre produit.**

- 1 Retirez l'assemblage de la carte système. Voir « Retrait d'un assemblage de la carte système » à la page 170.
- 2 Retirez le dissipateur de chaleur, voir « Retrait du dissipateur de chaleur » à la page 173.

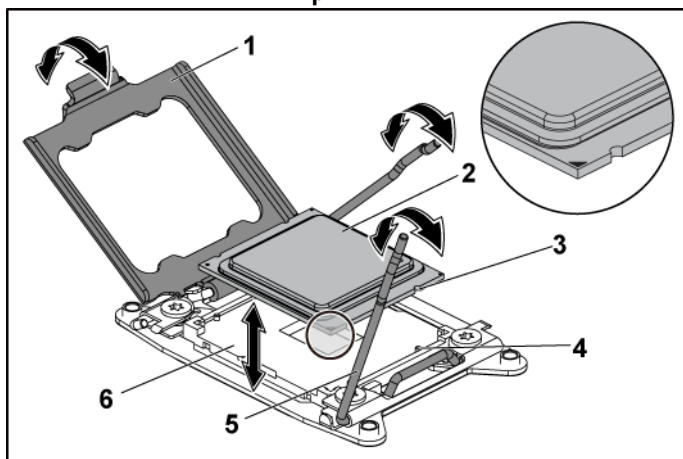


**PRÉCAUTION : la pression exercée pour maintenir le processeur dans son support est très forte. Si vous ne maintenez pas fermement le levier de dégagement, il risque de se redresser brusquement.**

- 3 Placez votre pouce fermement sur le levier de dégagement du support de processeur en le déverrouillant. Faites pivoter le levier de dégagement de 90 degrés jusqu'à ce que le processeur sorte de son support. Voir Figure 3-12.
- 4 Faites basculer le cadre de protection du processeur vers le haut afin de dégager l'accès au processeur. Voir Figure 3-12.
- 5 Extrayez le processeur de son support et laissez le levier du support relevé afin de pouvoir installer le nouveau processeur. Voir Figure 3-12


**△ PRÉCAUTION : veillez à ne pas tordre les broches du support ZIF lors du retrait d'un processeur. Vous risqueriez d'endommager de façon irréversible la carte système. Assurez-vous d'aligner correctement le processeur ou l'encoche sur le support et insérez-le. Ne la faites pas bouger de gauche à droite.**


**Figure 3-12. Retrait et installation d'un processeur**




- |   |                                   |   |                |
|---|-----------------------------------|---|----------------|
| 1 | Cadre de protection du processeur | 2 | Processeur     |
| 3 | Encoche du processeur (4)         | 4 | Détrompeur (4) |
| 5 | Levier de dégagement du support   | 6 | Support ZIF    |


## Installation d'un processeur

 **PRÉCAUTION** : la plupart des réparations doivent être effectuées uniquement par un technicien de maintenance agréé. N'effectuez que les opérations de dépannage et les petites réparations autorisées par la documentation de votre produit et suivez les instructions fournies en ligne ou par téléphone par l'équipe de maintenance et d'assistance technique. Tout dommage causé par une réparation non autorisée par Dell est exclu de votre garantie. Consultez et respectez les consignes de sécurité fournies avec votre produit.

 **REMARQUE** : lorsque vous n'installez qu'un seul processeur, celui-ci doit être installé dans le support de processeur 0 (pour connaître l'emplacement du support, reportez-vous à la section « Connecteurs de la carte système » à la page 324).

 **REMARQUE** : s'il s'agit d'une mise à niveau des processeurs, avant de procéder à celle-ci, téléchargez la dernière version du BIOS système depuis le site support.dell.com. Pour installer la mise à jour, suivez les instructions indiquées dans le fichier téléchargé.

- 1 Déballiez le processeur, s'il n'a jamais été utilisé.  
S'il a déjà été utilisé, ôtez la pâte thermique de sa partie supérieure à l'aide d'un chiffon non pelucheux.
- 2 Alignez le processeur sur les détrompeurs du support UC. Reportez-vous à la Figure 3-12.

 **PRÉCAUTION** : le positionnement incorrect du processeur peut endommager de façon irréversible la carte système ou le processeur.

- 3 Le levier de dégagement du support de processeur en position ouverte, alignez le processeur sur les détrompeurs du support, puis placez délicatement le processeur dans le support. Voir Figure 3-12.

 **PRÉCAUTION** : ne forcez pas lorsque vous installez le processeur. S'il est positionné correctement, il s'insère très facilement dans le support.

- 4 Fermez le cadre de protection du processeur.
- 5 Appuyez sur le levier de dégagement et faites-le pivoter jusqu'à ce qu'il s'enclenche.
- 6 À l'aide d'un chiffon propre et non pelucheux, essuyez la pâte thermique du dissipateur de chaleur.

- 7 Appliquez la pâte thermique de manière uniforme au centre de la partie supérieure du nouveau processeur.



**PRÉCAUTION : si vous appliquez trop de pâte thermique, celle-ci risque de s'infiltrer jusqu'au cadre de protection du processeur et souiller le support du processeur.**

- 8 Placez le dissipateur de chaleur sur le processeur. Voir Figure 3-11.
- 9 À l'aide d'un tournevis cruciforme, serrez les vis de fixation du dissipateur de chaleur. Voir Figure 3-11.
- 10 Réinstallez l'assemblage de la carte système. Voir « Installation de l'assemblage de la carte système » à la page 171.
- 11 Rebranchez le système sur la prise secteur et allumez-le, ainsi que les périphériques qui y sont connectés.
- 12 Appuyez sur <F2> pour accéder au programme de configuration du système et vérifier que les informations relatives au processeur correspondent bien à la nouvelle configuration. Voir « Options de configuration du système au démarrage » à la page 66.

## Extension de carte adaptatrice pour le nœud 2U



**PRÉCAUTION : la plupart des réparations doivent être effectuées uniquement par un technicien de maintenance agréé. N'effectuez que les opérations de dépannage et les petites réparations autorisées par la documentation de votre produit et suivez les instructions fournies en ligne ou par téléphone par l'équipe de maintenance et d'assistance technique. Tout dommage causé par une réparation non autorisée par Dell est exclu de votre garantie. Consultez et respectez les consignes de sécurité fournies avec votre produit.**



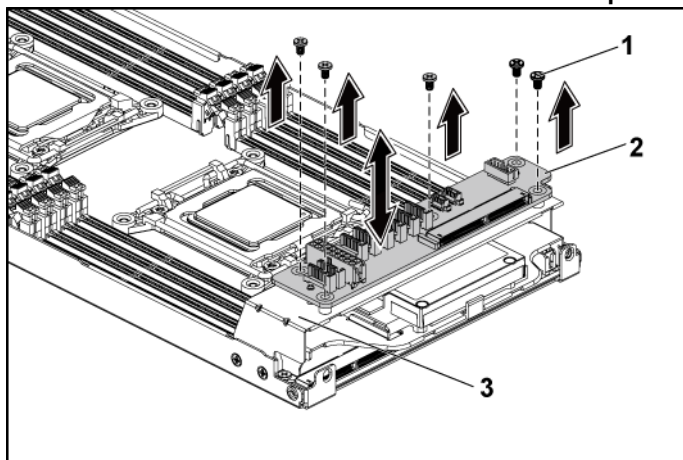
**REMARQUE : cette section ne s'applique qu'aux systèmes équipés d'un nœud 2U.**

### Retrait de l'extension de la carte adaptatrice pour le nœud 2U

- 1 Retirez l'assemblage de la carte système. Voir « Retrait d'un assemblage de la carte système » à la page 170.
- 2 Déconnectez tous les câbles de la carte de raccordement d'interposeur. Voir Figure 5-10.

- 3 Retirez les vis qui fixent la carte de raccordement d'interposeur au plateau de la carte de raccordement d'interposeur. Voir Figure 3-13.
- 4 Soulevez la carte de raccordement d'interposeur pour l'extraire de son plateau. Voir Figure 3-13.

**Figure 3-13. Retrait et installation de la carte de raccordement d'interposeur**



- |   |   |   |                                     |
|---|---|---|-------------------------------------|
| 1 | Vis (5)   | 2 | Carte de raccordement d'interposeur |
| 3 | Plateau de la carte de raccordement d'interposeur |   |                                     |

### **Installation de l'extenseur de la carte adaptatrice du nœud 2U**



**PRÉCAUTION :** la plupart des réparations doivent être effectuées uniquement par un technicien de maintenance agréé. N'effectuez que les opérations de dépannage et les petites réparations autorisées par la documentation de votre produit et suivez les instructions fournies en ligne ou par téléphone par l'équipe de maintenance et d'assistance technique. Tout dommage causé par une réparation non autorisée par Dell est exclu de votre garantie. Consultez et respectez les consignes de sécurité fournies avec votre produit.

- 1 Placez la carte de raccordement d'interposeur dans son plateau.
- 2 Remettez en place les vis qui fixent la carte de raccordement d'interposeur au plateau de la carte de raccordement d'interposeur.

- 3 Reconnectez tous les câbles de la carte de raccordement d'interposeur.  
Voir Figure 5-10.
- 4 Réinstallez l'assemblage de la carte système. Voir « Installation de l'assemblage de la carte système » à la page 171.

### **Retrait du plateau de l'extension de la carte adaptatrice du nœud 2U**



**PRÉCAUTION : la plupart des réparations doivent être effectuées uniquement par un technicien de maintenance agréé. N'effectuez que les opérations de dépannage et les petites réparations autorisées par la documentation de votre produit et suivez les instructions fournies en ligne ou par téléphone par l'équipe de maintenance et d'assistance technique. Tout dommage causé par une réparation non autorisée par Dell est exclu de votre garantie. Consultez et respectez les consignes de sécurité fournies avec votre produit.**

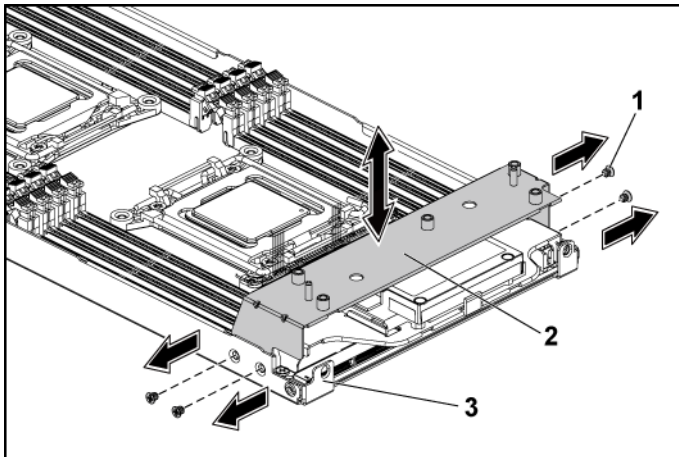


**REMARQUE : cette section ne s'applique qu'aux systèmes équipés d'un nœud 2U.**

- 1 Retirez l'assemblage de la carte système. Voir « Retrait d'un assemblage de la carte système » à la page 170.
- 2 Retirez la carte de raccordement d'interposeur. Voir Figure 3-13.
- 3 Retirez les vis qui fixent le plateau de la carte de raccordement d'interposeur. Voir Figure 3-14.
- 4 Soulevez le plateau de la carte de raccordement d'interposeur hors de l'assemblage de la carte système. Voir Figure 3-14.



**Figure 3-14. Retrait et installation du plateau de la carte de raccordement d'interposeur**



- |   |                                |   |  |
|---|--------------------------------|---|--|
| 1 | Vis (4)                        | 2 | Plateau de la carte de<br>raccordement d'interposeur |
| 3 | Assemblage de la carte système |   |  |

### Installation du plateau de l'extenseur de la carte adaptatrice de nœud 2U



**PRÉCAUTION :** la plupart des réparations doivent être effectuées uniquement par un technicien de maintenance agréé. N'effectuez que les opérations de dépannage et les petites réparations autorisées par la documentation de votre produit et suivez les instructions fournies en ligne ou par téléphone par l'équipe de maintenance et d'assistance technique. Tout dommage causé par une réparation non autorisée par Dell est exclu de votre garantie. Consultez et respectez les consignes de sécurité fournies avec votre produit.

- 1 Placez le plateau de la carte de raccordement d'interposeur sur la carte système. Voir Figure 3-14.
- 2 Réinstallez les vis qui fixent le plateau de la carte de raccordement d'interposeur. Voir Figure 3-14.
- 3 Remettez la carte de raccordement d'interposeur. Voir Figure 3-13.
- 4 Branchez tous les câbles de la carte de raccordement d'interposeur. Voir Figure 5-10.
- 5 Réinstallez l'assemblage de la carte système. Voir « Installation de l'assemblage de la carte système » à la page 171.

# Assemblage de la carte d'extension et carte d'extension

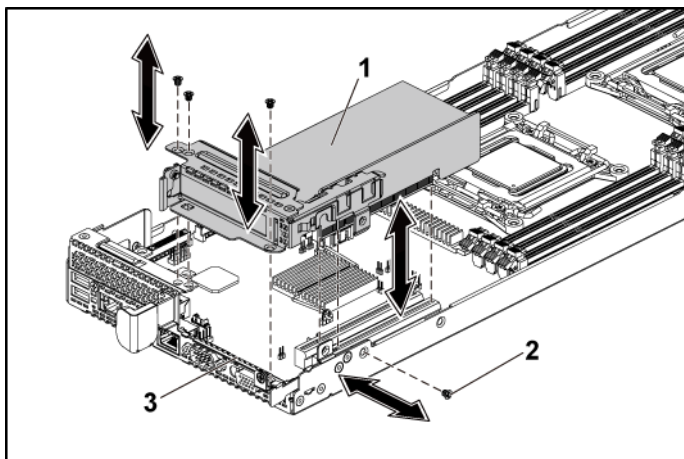
## Retrait de la carte d'extension pour le nœud 1U



**PRÉCAUTION :** la plupart des réparations doivent être effectuées uniquement par un technicien de maintenance agréé. N'effectuez que les opérations de dépannage et les petites réparations autorisées par la documentation de votre produit et suivez les instructions fournies en ligne ou par téléphone par l'équipe de maintenance et d'assistance technique. Tout dommage causé par une réparation non autorisée par Dell est exclu de votre garantie. Consultez et respectez les consignes de sécurité fournies avec votre produit.

- 1 Retirez l'assemblage de la carte système. Voir « Retrait d'un assemblage de la carte système » à la page 170.
- 2 Retirez les quatre vis qui fixent l'assemblage de la carte d'extension. Voir Figure 3-15.
- 3 Soulevez l'assemblage de la carte d'extension en dehors de l'assemblage de la carte système. Voir Figure 3-15.

**Figure 3-15. Retrait de l'ensemble de carte d'extension du nœud 1U**



- |   |                                    |   |         |
|---|------------------------------------|---|---------|
| 1 | Assemblage de la carte d'extension | 2 | Vis (4) |
| 3 | Ensemble de carte système          |   |         |

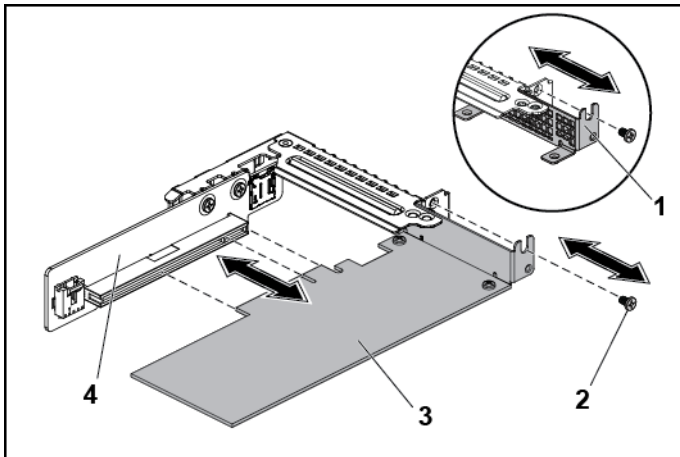
- 4 Retirez la vis de fixation de la carte d'extension. Voir Figure 3-16
- 5 En tenant la carte d'extension par les bords, retirez-la doucement de la carte adaptatrice. Voir Figure 3-16

Si vous retirez la carte définitivement, installez un cache de logement de la carte d'extension sur le logement vide, puis fermez le loquet de la carte d'extension. Voir Figure 3-16




**REMARQUE :** vous devez installer une plaque de recouvrement sur le logement de carte d'extension vide pour conserver l'homologation FCC (Federal Communications Commission) du système. Ces plaques empêchent la poussière et les saletés de pénétrer dans le système, et facilitent le refroidissement et la ventilation de ce dernier.

**Figure 3-16. Retrait de la carte d'extension du nœud 1U**



- |   |   |   |                            |
|---|---|---|----------------------------|
| 1 | Cache de logement de la carte d'extension | 2 | Vis                        |
| 3 | Carte d'extension                         | 4 | carte de carte adaptatrice |

## Installation de la carte d'extension pour le nœud 1U

 **PRÉCAUTION** : la plupart des réparations doivent être effectuées uniquement par un technicien de maintenance agréé. N'effectuez que les opérations de dépannage et les petites réparations autorisées par la documentation de votre produit et suivez les instructions fournies en ligne ou par téléphone par l'équipe de maintenance et d'assistance technique. Tout dommage causé par une réparation non autorisée par Dell est exclu de votre garantie. Consultez et respectez les consignes de sécurité fournies avec votre produit.

 **PRÉCAUTION** : vous ne pouvez installer les cartes d'extension que dans les logements de la carte de montage pour carte d'extension. N'essayez pas d'installer les cartes d'extension directement dans le connecteur de montage de la carte système.

- 1 Déballage la carte d'extension, puis préparez-la en vue de son installation. Pour obtenir des instructions, consultez la documentation fournie avec la carte.
- 2 Retirez l'assemblage de la carte système. Voir « Retrait d'un assemblage de la carte système » à la page 170.
- 3 Retirez les quatre vis qui fixent l'assemblage de la carte d'extension.
- 4 Soulevez l'assemblage de la carte d'extension pour le sortir de l'assemblage de la carte système.
- 5 Retirez la vis qui fixe la plaque de recouvrement.
- 6 En tenant la plaque de recouvrement par les bords et retirez-la doucement de la carte adaptatrice.



**REMARQUE** : conservez cette plaque au cas où vous devriez retirer la carte d'extension. L'installation de plaques de recouvrement sur les logements vacants est obligatoire pour maintenir l'homologation FCC du système. Ces plaques empêchent la poussière et les saletés de pénétrer dans le système, et facilitent le refroidissement et la ventilation de ce dernier.

- 7 En tenant la carte d'extension par les bords, positionnez-la en alignant son connecteur latéral sur la carte adaptatrice sur l'ensemble de cartes d'extension.
- 8 Insérez fermement le connecteur latéral du connecteur de bord de la carte jusqu'à ce que la carte soit en place.

- 9 Remettez en place la vis de fixation de la carte d'extension.
- 10 Placez l'ensemble de carte d'extension dans l'ensemble de carte système et sur le cavalier en caoutchouc pour prévenir tout choc pouvant endommager la carte.
- 11 Réinstallez les quatre vis qui fixent l'assemblage de la carte d'extension.
- 12 Réinstallez l'ensemble carte système. Voir « Installation de l'assemblage de la carte système » à la page 171.

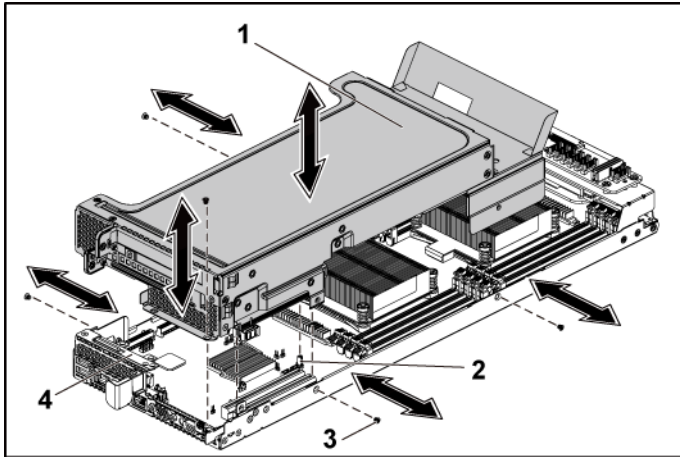
### **Retrait de la carte d'extension pour le nœud 2U**



**PRÉCAUTION : la plupart des réparations doivent être effectuées uniquement par un technicien de maintenance agréé. N'effectuez que les opérations de dépannage et les petites réparations autorisées par la documentation de votre produit et suivez les instructions fournies en ligne ou par téléphone par l'équipe de maintenance et d'assistance technique. Tout dommage causé par une réparation non autorisée par Dell est exclu de votre garantie. Consultez et respectez les consignes de sécurité fournies avec votre produit.**

- 1 Retirez l'assemblage de la carte système. Voir « Retrait d'un assemblage de la carte système » à la page 170.
- 2 Retirez les cinq vis qui fixent l'assemblage de la carte d'extension. Voir Figure 3-17.
- 3 Soulevez l'assemblage de la carte d'extension en dehors de l'assemblage de la carte système. Voir Figure 3-17.

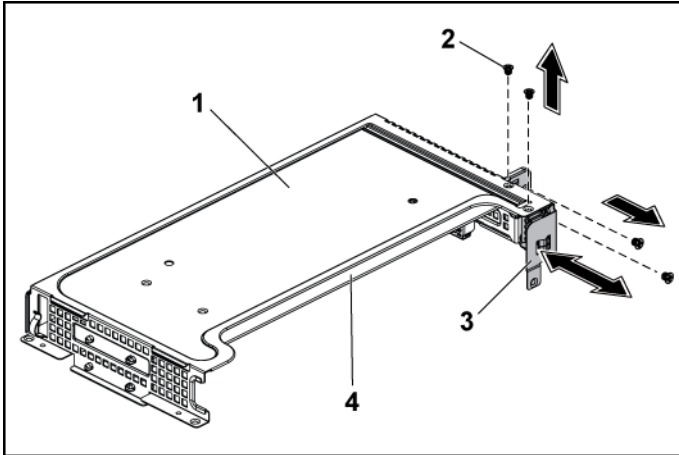
**Figure 3-17. Retrait de l'ensemble de carte d'extension du nœud 2U**



- |   |                                    |   |                                |
|---|------------------------------------|---|--------------------------------|
| 1 | Assemblage de la carte d'extension | 2 | cavalier en caoutchouc         |
| 3 | Vis (5)                            | 4 | Assemblage de la carte système |
- 4 Retirez les quatre vis fixant le capot de verrouillage de la carte d'extension. Voir Figure 3-18.

- 5 Retirez le capot de verrouillage de la carte d'extension. Voir Figure 3-18.

**Figure 3-18. Retrait du capot du verrou de la carte d'extension du nœud 2U**



- |   |   |   |                   |
|---|---|---|-------------------|
| 1 | Assemblage de la carte d'extension            | 2 | Vis (4)           |
| 3 | Cache de verrouillage de la carte d'extension | 4 | Carte d'extension |

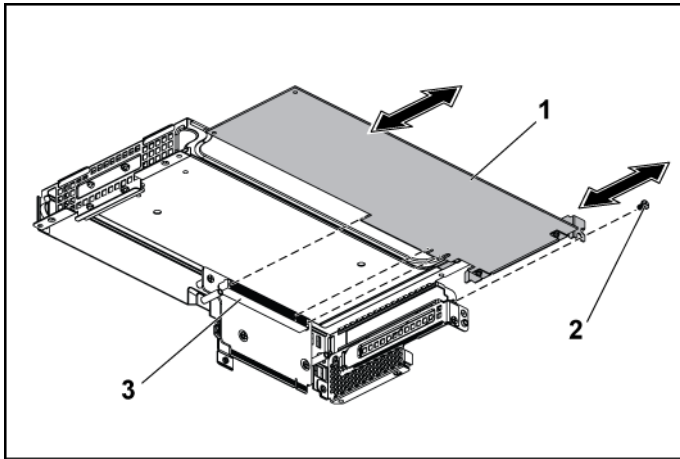
- 6 Retirez la vis de fixation de la carte d'extension. Voir Figure 3-19.
- 7 En tenant la carte d'extension par les bords, retirez-la doucement de la carte adaptatrice. Reportez-vous à la Figure 3-19.

Si vous retirez définitivement la carte, installez une plaque de recouvrement métallique sur le logement vacant, puis refermez le loquet. Voir Figure 3-19.



**REMARQUE :** vous devez installer une plaque de recouvrement sur le logement de carte d'extension vide pour conserver l'homologation FCC (Federal Communications Commission) du système. Ces plaques empêchent la poussière et les saletés de pénétrer dans le système, et facilitent le refroidissement et la ventilation de ce dernier.

**Figure 3-19. Retrait de la carte d'extension du nœud 2E**



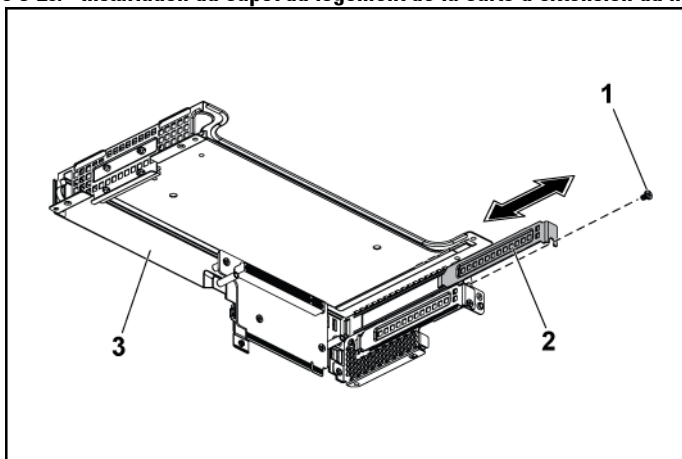
- 1 Carte d'extension
- 3 Carte adaptatrice

2 Vis



- 8 Installez le capot de la carte d'extension puis la vis fixant le support de la carte d'extension. Voir Figure 3-20.

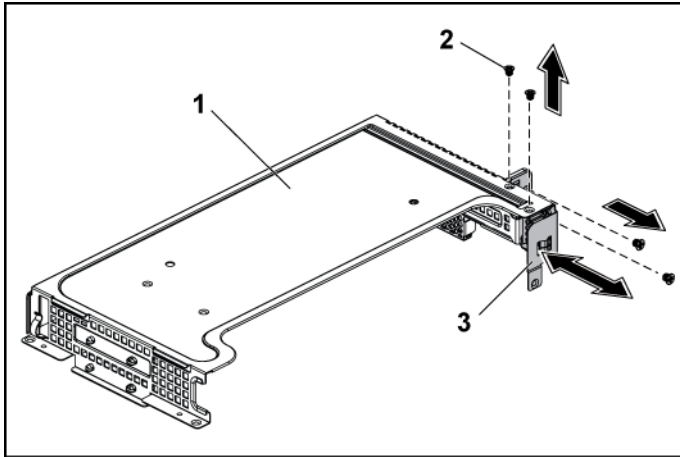
**Figure 3-20. Installation du capot du logement de la carte d'extension du nœud 2U**



- |   |                              |   |   |
|---|------------------------------|---|---|
| 1 | Vis                          | 2 | Cache de logement de la carte d'extension |
| 3 | Support de carte d'extension |   |   |

- 9 Installez le capot de verrouillage de la carte d'extension et les vis fixant le support de la carte d'extension. Voir Figure 3-21.

**Figure 3-21. Installation du capot du verrou de la carte d'extension du nœud 2U**



- |   |   |   |         |
|---|---|---|---------|
| 1 | Support de carte d'extension                  | 2 | Vis (4) |
| 3 | Cache de verrouillage de la carte d'extension |   |         |

### Installation de la carte d'extension pour le nœud 2U

△ **PRÉCAUTION** : la plupart des réparations doivent être effectuées uniquement par un technicien de maintenance agréé. N'effectuez que les opérations de dépannage et les petites réparations autorisées par la documentation de votre produit et suivez les instructions fournies en ligne ou par téléphone par l'équipe de maintenance et d'assistance technique. Tout dommage causé par une réparation non autorisée par Dell est exclu de votre garantie. Consultez et respectez les consignes de sécurité fournies avec votre produit.

△ **PRÉCAUTION** : vous ne pouvez installer les cartes d'extension que dans les logements de la carte de montage pour carte d'extension. N'essayez pas d'installer les cartes d'extension directement dans le connecteur de montage de la carte système.

- 1 Déballiez la carte d'extension, puis préparez-la en vue de son installation. Pour obtenir des instructions, consultez la documentation fournie avec la carte.

- 2 Il est recommandé de mettre le système et les périphériques connectés hors tension, puis de débrancher le système de la prise secteur.
- 3 Retirez l'ensemble carte système. Voir « Retrait d'un assemblage de la carte système » à la page 170.
- 4 Retirez les quatre vis qui fixent l'assemblage de la carte d'extension.
- 5 Soulevez l'assemblage de la carte d'extension pour le sortir de l'assemblage de la carte système.
- 6 Retirez la vis qui fixe la plaque de recouvrement.
- 7 En tenant la plaque de recouvrement par les bords, retirez-la doucement de la carte adaptatrice.



**REMARQUE : conservez cette plaque au cas où vous devriez retirer la carte d'extension. L'installation de plaques de recouvrement sur les logements vacants est obligatoire pour maintenir l'homologation FCC du système. Ces plaques empêchent la poussière et les saletés de pénétrer dans le système, et facilitent le refroidissement et la ventilation de ce dernier.**

- 8 En tenant la carte d'extension par les bords, positionnez-la en alignant le connecteur de la carte d'extension sur la carte adaptatrice.
- 9 Insérez fermement le connecteur latéral du connecteur de bord de la carte jusqu'à ce que la carte soit en place.
- 10 Installez le cache de verrouillage de la carte d'extension à l'aide des quatre vis.
- 11 Placez l'ensemble de carte d'extension dans l'ensemble de carte système.
- 12 Réinstallez les vis qui fixent l'assemblage de la carte d'extension.
- 13 Réinstallez l'assemblage de la carte système. Voir « Installation de l'assemblage de la carte système » à la page 171.

## Carte RAID

Les procédures d'installation et de retrait et d'acheminement des câbles des cartes Raid notamment LSI 9265-8i avec BBU, LSI 9210-8i HBA et LSI 9285-8e avec BBU sont similaires ; veuillez consulter les instructions pour en savoir plus.

### Résumé pour la carte LSI 9265-8i avec batterie RAID, la carte HBA LSI 9210-8i et la carte LSI 9285-8e avec batterie RAID

	Retrait et installation de carte	Retrait et installation de BBU	Acheminement des câbles
LSI 9265-8i avec bloc batterie de secours	Voir « Carte LSI 9265-8i »	Voir « Batterie RAID LSI 9265-8i »	<p>Câble nécessaire pour le nœud 1U :</p> <ul style="list-style-type: none"> <li>• Câble mini SAS</li> <li>• Câble mini SAS /SGPIO</li> <li>• Câble de batterie RAID</li> </ul> <p>Câble nécessaire pour le nœud 2U :</p> <ul style="list-style-type: none"> <li>• Câble mini SAS /SGPIO</li> <li>• Câble mini SAS</li> <li>• Câble de batterie RAID</li> <li>• câble d'alimentation</li> </ul>
HBA LSI SAS 9210-8i	Identique à LSI 9265-8i, voir « Carte LSI 9265-8i »	Sans BBU	<p>Câble nécessaire pour le nœud 1U :</p> <ul style="list-style-type: none"> <li>• Câble mini SAS</li> <li>• Câble mini SAS /SGPIO</li> </ul> <p>Câble nécessaire pour le nœud 2U :</p> <ul style="list-style-type: none"> <li>• Câble mini SAS</li> <li>• Câble mini SAS /SGPIO</li> <li>• câble d'alimentation</li> </ul>
LSI 9285-8e avec bloc batterie RAID	Identique à la carte d'extension, voir la Figure 3-16 et la Figure 3-19	Identique à LSI 9265-8i, voir « Batterie RAID LSI 9265-8i »	<p>Câble nécessaire pour le nœud 1U :</p> <ul style="list-style-type: none"> <li>• Câble de batterie RAID</li> </ul> <p>Câble nécessaire pour le nœud 2U :</p> <ul style="list-style-type: none"> <li>• Câble de batterie RAID</li> <li>• câble d'alimentation</li> </ul>

#### Guide d'acheminement des câbles

- Pour l'acheminement des câbles dans le nœud 1U, voir « Acheminement des câbles pour la carte LSI 9265-8i (nœud 1U) ».
- Pour l'acheminement des câbles dans le nœud 2U, voir « Acheminement des câbles pour la carte LSI 9265-8i (nœud 2U) ».

## Carte LSI 9265-8i



**REMARQUE :** l'assemblage de la carte LSI 9265-8i doit comprendre la carte d'interposeur BBU connectée à la batterie RAID. Les illustrations contenues dans cette section ne sont là qu'à titre de référence pour le processus de retrait et d'installation. Pour plus d'informations sur la batterie RAID, reportez-vous à la section « Batterie RAID LSI 9265-8i » à la page 207.

### Retrait de la carte LSI 9265-8i pour le nœud 1U

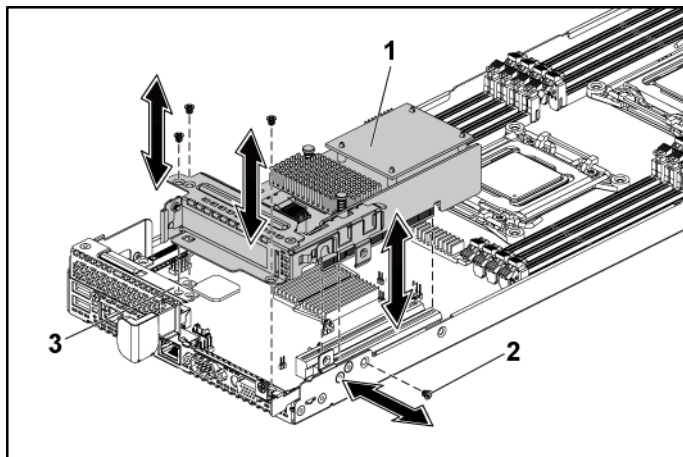


**PRÉCAUTION :** la plupart des réparations doivent être effectuées uniquement par un technicien de maintenance agréé. N'effectuez que les opérations de dépannage et les petites réparations autorisées par la documentation de votre produit et suivez les instructions fournies en ligne ou par téléphone par l'équipe de maintenance et d'assistance technique. Tout dommage causé par une réparation non autorisée par Dell est exclu de votre garantie. Consultez et respectez les consignes de sécurité fournies avec votre produit.

- 1 Retirez l'assemblage de la carte système. Voir « Retrait d'un assemblage de la carte système » à la page 170.
- 2 Débranchez les deux câbles SAS/SGPIO de l'assemblage de la carte LSI 9265-8i.

- 3 Retirez les vis qui fixent l'assemblage de la carte LSI 9265-8i. Voir Figure 3-22.
- 4 Soulevez l'assemblage de la carte LSI 9265-8i hors de l'assemblage de la carte système. Voir Figure 3-22.

**Figure 3-22. Retrait de l'ensemble de carte LSI 9265-8i du nœud 1U**



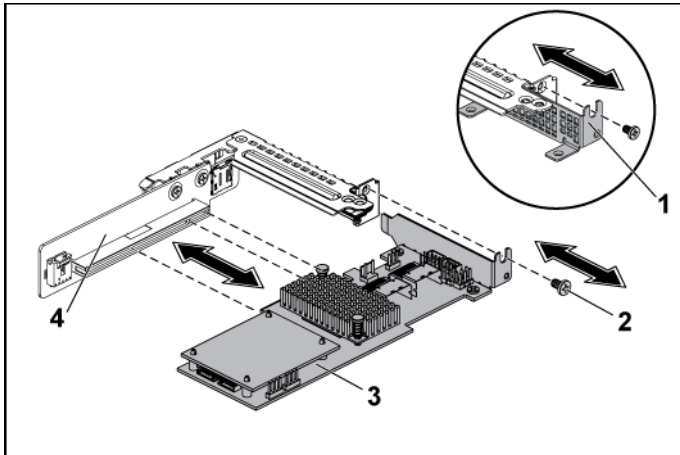
- |   |                                    |   |         |
|---|------------------------------------|---|---------|
| 1 | Assemblage de la carte LSI 9265-8i | 2 | Vis (4) |
| 3 | Ensemble de carte système          |   |         |

- 5 Retirez la vis fixant la carte LSI 9265-8i. Voir Figure 3-23.
- 6 En tenant la carte LSI 9265-8i par les bords, retirez-la doucement du connecteur de la carte adaptatrice. Reportez-vous à la Figure 3-23.  
Si vous retirez la carte définitivement, installez un cache de logement de la carte d'extension sur le logement vide, puis fermez le loquet de la carte d'extension.



**REMARQUE :** vous devez installer une plaque de recouvrement sur le logement de carte d'extension vide pour conserver l'homologation FCC (Federal Communications Commission) du système. Ces plaques empêchent la poussière et les saletés de pénétrer dans le système, et facilitent le refroidissement et la ventilation de ce dernier.

Figure 3-23. Retrait de la carte LSI 9265-8i



- |   |   |   |                   |
|---|---|---|-------------------|
| 1 | Cache de logement de la carte d'extension | 2 | Vis               |
| 3 | Carte LSI 9265-8i                         | 4 | Carte adaptatrice |

### Installation de la carte LSI 9265-8i pour le nœud 1U

- △ **PRÉCAUTION** : la plupart des réparations doivent être effectuées uniquement par un technicien de maintenance agréé. N'effectuez que les opérations de dépannage et les petites réparations autorisées par la documentation de votre produit et suivez les instructions fournies en ligne ou par téléphone par l'équipe de maintenance et d'assistance technique. Tout dommage causé par une réparation non autorisée par Dell est exclu de votre garantie. Consultez et respectez les consignes de sécurité fournies avec votre produit.
- △ **PRÉCAUTION** : vous ne pouvez installer les cartes d'extension que dans les logements de la carte de montage pour carte d'extension. N'essayez pas d'installer les cartes d'extension directement dans le connecteur de montage de la carte système.
- △ **PRÉCAUTION** : n'exercez pas de pression sur les dissipateurs de chaleur des cartes d'extension.

- 1 Déballez la carte LSI 9265-8i et préparez-la en vue de son installation. Pour obtenir des instructions, consultez la documentation fournie avec la carte.
- 2 Retirez l'assemblage de la carte système. Voir « Retrait d'un assemblage de la carte système » à la page 170.
- 3 Branchez le câble de la batterie RAID à la carte d'interposeur BBU. Voir Figure 3-24.
- 4 Retirez la vis de fixation de la plaque de recouvrement. En tenant la plaque de recouvrement par les bords, retirez-la doucement de la carte adaptatrice



**REMARQUE : conservez cette plaque au cas où vous devriez retirer la carte d'extension. L'installation de plaques de recouvrement sur les logements vacants est obligatoire pour maintenir l'homologation FCC du système. Ces plaques empêchent la poussière et les saletés de pénétrer dans le système, et facilitent le refroidissement et la ventilation de ce dernier.**

- 5 Branchez les mini-câbles SAS/SGPIO à l'assemblage de la carte LSI 9265-8i. Voir Figure 3-24.
- 6 En tenant la carte par les bords, positionnez-la en alignant son connecteur latéral sur la carte adaptatrice.
- 7 Insérez fermement le connecteur latéral du connecteur de bord de la carte jusqu'à ce que la carte soit en place.
- 8 Réinstallez la vis fixant la carte LSI 9265-8i.
- 9 Placez l'ensemble de carte LSI 9265-8i dans l'ensemble de carte système.
- 10 Remettez les vis qui fixent l'assemblage de la carte LSI 9265-8i.
- 11 Installez l'assemblage de la carte système. Voir « Installation de l'assemblage de la carte système » à la page 171.



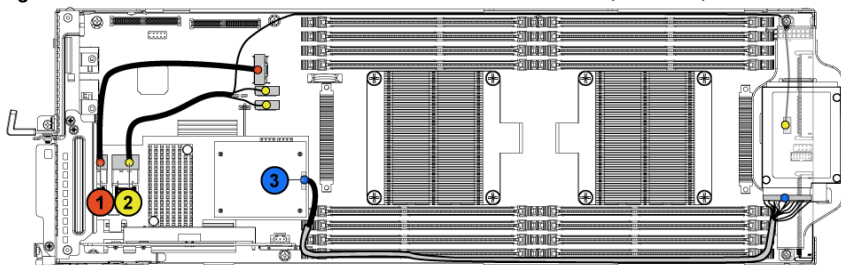
## Acheminement des câbles pour la carte LSI 9265-8i (nœud 1U)

- 1 Branchez le câble mini-SAS à la carte LSI 9265-8i, puis branchez l'autre extrémité du câble dans le connecteur correspondant sur la carte système.
- 2 Branchez le câble mini-SAS&SGPIO à la carte LSI 9265-8i, puis branchez l'autre extrémité du câble dans le connecteur correspondant sur la carte système. Assurez-vous que les câbles passent dans la bague du serre-câble. Voir Figure 3-24.
- 3 Branchez le câble de batterie à la carte d'interposeur BBU de la carte LSI 9265-8i et branchez l'autre extrémité du câble au connecteur correspondant sur la batterie RAID.



**REMARQUE : lorsque le câble de la batterie RAID est connecté, la carte d'interposeur BBU doit être installée sur la carte LSI 9265-8i. La carte d'interposeur BBU de la figure ci-dessous est pour référence.**

**Figure 3-24. Acheminement des câbles de la carte LSI 9265-8i (nœud 1U)**



Élé- ment	Câble	De (Carte LSI 9265-8i)	À (Batterie RAID et carte système)
①	Câble mini-SAS	Connecteur mini-SAS 0~3 (J2B1)	Connecteur mini-SAS 0
②	Câble mini-SAS /SGPIO	Connecteur mini-SAS 4~7 (J2B2)	Connecteurs intégrés SATAII 4&5 et SGPIO 2
③	Câble de la batterie RAID	Connecteur de la batterie RAID (J4)	Connecteur de la batterie RAID

## Retrait de la carte LSI 9265-8i pour le nœud 2U



**REMARQUE :** l'assemblage de la carte LSI 9265-8i doit comprendre la carte d'interposeur BBU connectée à la batterie RAID LSI 9265-8i. Les illustrations contenues dans cette section ne sont là qu'à titre de référence pour le processus de retrait et d'installation. Pour plus d'informations sur la batterie RAID LSI 9265-8i, reportez-vous à la section « Batterie RAID LSI 9265-8i » à la page 207.



**PRÉCAUTION :** la plupart des réparations doivent être effectuées uniquement par un technicien de maintenance agréé. N'effectuez que les opérations de dépannage et les petites réparations autorisées par la documentation de votre produit et suivez les instructions fournies en ligne ou par téléphone par l'équipe de maintenance et d'assistance technique. Tout dommage causé par une réparation non autorisée par Dell est exclu de votre garantie. Consultez et respectez les consignes de sécurité fournies avec votre produit.

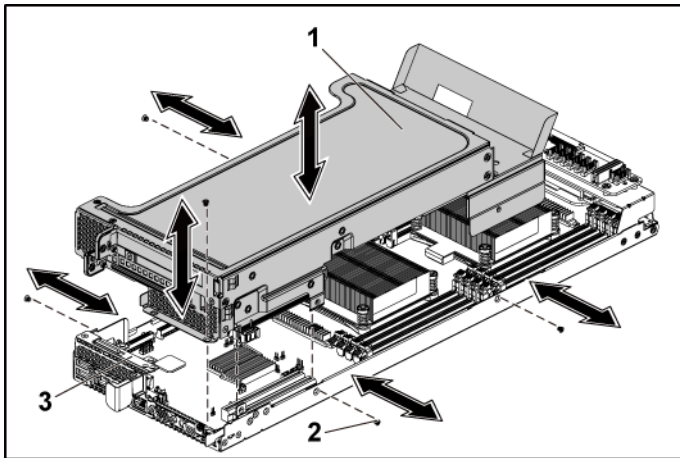


**REMARQUE :** la carte LSI 9265-8i peut être prise en charge uniquement sur la carte adaptatrice 1,5U. Pour plus d'informations sur la carte adaptatrice, voir « Retrait de la carte adaptatrice du nœud 2U » à la page 215.

- 1 Retirez l'assemblage de la carte système. Voir « Retrait d'un assemblage de la carte système » à la page 170.
- 2 Débranchez les deux câbles SAS/SGPIO de l'assemblage de la carte LSI 9265-8i.

- 3 Retirez les cinq vis qui fixent l'assemblage de la carte LSI 9265-8i. Voir Figure 3-25
- 4 Soulevez l'assemblage de la carte LSI 9265-8i hors de l'assemblage de la carte système. Voir Figure 3-25.

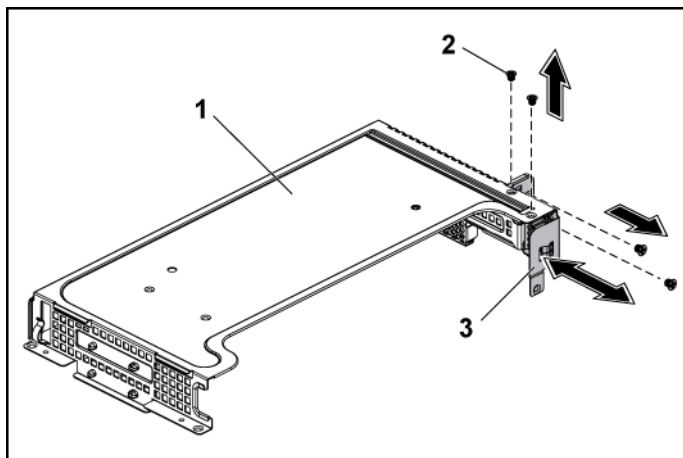
**Figure 3-25. Retrait de l'ensemble de carte LSI 2U 9265-8i du nœud 2U**



- |   |                                    |   |         |
|---|------------------------------------|---|---------|
| 1 | Assemblage de la carte LSI 9265-8i | 2 | Vis (5) |
| 3 | Ensemble de carte système          |   |         |

- 1 Retirez les quatre vis fixant le cache de verrouillage de la carte LSI 9265-8i. Voir Figure 3-26.
- 2 Retirez le cache de verrouillage LSI 9265-8i. Voir Figure 3-26.

**Figure 3-26. Retrait du cache de verrouillage LSI 9265-8i**



- 1 Assemblage de la carte LSI 9265-8i
- 2 Vis (4)
- 3 Cache de verrouillage de la carte d'extension

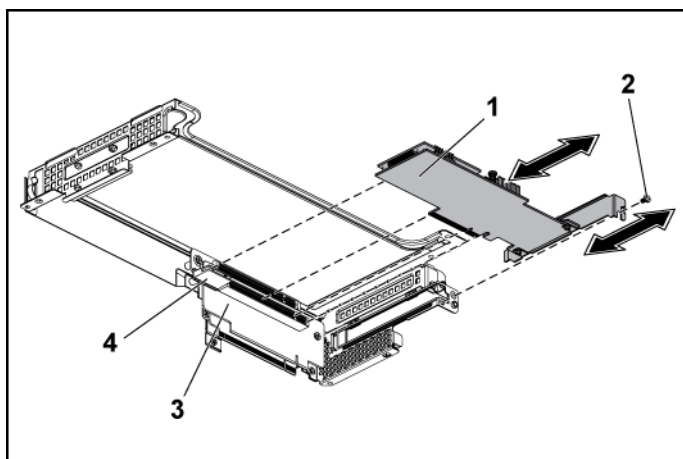
- 1 Retirez la vis fixant la carte LSI 9265-8i. Voir Figure 3-27.
- 2 En tenant la carte LSI 9265-8i par les bords, retirez-la doucement du connecteur de la carte adaptatrice. Reportez-vous à la Figure 3-27.

Si vous retirez définitivement la carte, installez une plaque de recouvrement métallique sur le logement vacant, puis refermez le loquet.



**REMARQUE :** vous devez installer une plaque de recouvrement sur le logement de carte d'extension vide pour conserver l'homologation FCC (Federal Communications Commission) du système. Ces plaques empêchent la poussière et les saletés de pénétrer dans le système, et facilitent le refroidissement et la ventilation de ce dernier.

**Figure 3-27. Retrait de la carte LSI 9265-8i**



- |   |                   |   |                  |
|---|-------------------|---|------------------|
| 1 | Carte LSI 9260-8i | 2 | Vis              |
| 3 | Carte adaptatrice | 4 | Support de carte |

## Installation de la carte LSI 9265-8i pour le nœud 2U



**PRÉCAUTION** : la plupart des réparations doivent être effectuées uniquement par un technicien de maintenance agréé. N'effectuez que les opérations de dépannage et les petites réparations autorisées par la documentation de votre produit et suivez les instructions fournies en ligne ou par téléphone par l'équipe de maintenance et d'assistance technique. Tout dommage causé par une réparation non autorisée par Dell est exclu de votre garantie. Consultez et respectez les consignes de sécurité fournies avec votre produit.



**PRÉCAUTION** : vous ne pouvez installer les cartes d'extension que dans les logements de la carte de montage pour carte d'extension. N'essayez pas d'installer les cartes d'extension directement dans le connecteur de montage de la carte système.

- 1 Déballiez la carte LSI 9265-8i et préparez-la en vue de son installation. Pour obtenir des instructions, consultez la documentation fournie avec la carte.
- 2 Retirez l'assemblage de la carte système. Voir « Retrait d'un assemblage de la carte système » à la page 170.
- 3 Branchez le câble de la batterie RAID à la carte d'interposeur BBU. Voir Figure 3-28.
- 4 Retirez la vis de fixation de la plaque de recouvrement. En tenant la plaque de recouvrement par les bords, retirez-la doucement de la carte adaptatrice.



**REMARQUE** : conservez cette plaque au cas où vous devriez retirer la carte d'extension. L'installation de plaques de recouvrement sur les logements vacants est obligatoire pour maintenir l'homologation FCC du système. Ces plaques empêchent la poussière et les saletés de pénétrer dans le système, et facilitent le refroidissement et la ventilation de ce dernier.

- 5 Branchez les mini-câbles SAS/SGPIO à l'assemblage de la carte LSI 9265-8i. Voir Figure 3-28.
- 6 En tenant la carte par les bords, positionnez-la en alignant son connecteur latéral sur la carte adaptatrice.
- 7 Insérez fermement le connecteur latéral du connecteur de bord de la carte jusqu'à ce que la carte soit en place.

- 8 Installez le cache de verrouillage de la carte d'extension à l'aide des trois vis.
- 9 Placez l'ensemble de carte LSI 9265-8i dans l'ensemble de carte système et sur le cavalier en caoutchouc afin de prévenir tout choc qui pourrait endommager la carte.
- 10 Remettez les vis qui fixent l'assemblage de la carte LSI 9265-8i.
- 11 Installez l'assemblage de la carte système. Voir « Installation de l'assemblage de la carte système » à la page 171.

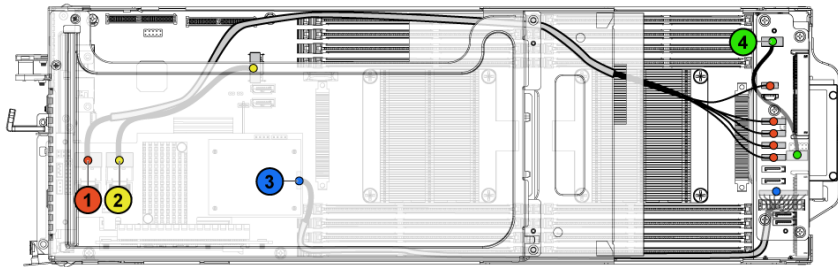
### **Acheminement des câbles pour la carte LSI 9265-8i (nœud 2U)**

- 1 Branchez une extrémité du mini câble SAS&SGPIO sur la carte LSI 9265-8i et l'autre extrémité sur les connecteurs correspondants sur l'extenseur intercalaire. Veillez à faire passer les câbles dans l'anneau du clip du câble. Reportez-vous à la Figure 3-28.
- 2 Branchez une extrémité du câble mini SAS sur la carte LSI 9265-8i et l'autre extrémité sur le connecteur correspondant sur la carte système. Veillez à faire passer les câbles dans l'anneau du clip du câble. Reportez-vous à la Figure 3-28.
- 3 Branchez une extrémité du câble de la batterie RAID sur la carte intercalaire du bloc batterie de secours sur la carte LSI 9265-8i et l'autre extrémité sur le connecteur sur la batterie RAID. Reportez-vous à la Figure 3-28.
- 4 Connectez une extrémité du câble d'alimentation sur l'extension de la carte intercalaire du nœud 2U et l'autre extrémité sur le connecteur correspondant sur la carte système. Reportez-vous à la Figure 3-28.



**REMARQUE : lorsque le câble de la batterie RAID est connecté, la carte d'interposeur BBU doit être installée sur la carte LSI 9265-8i. La carte d'interposeur BBU de la figure ci-dessous est pour référence.**

**Figure 3-28. Acheminement des câbles pour la carte LSI 9265-8i**

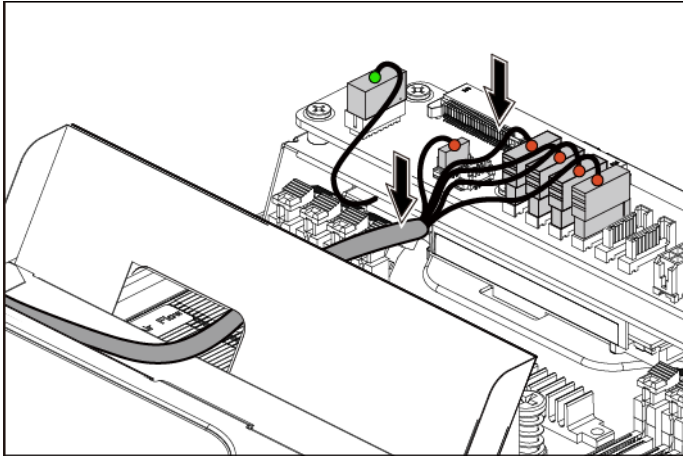


Élé- ment	Câble	De (Carte LSI 9265-8i)	À (Batterie RAID et disque dur aux connecteurs SATAII du fond de panier)
①	Câble mini SAS /SGPIO	Mini connecteur SAS 0~3 (J2B1)	Connecteurs SATAII 0~3 et connecteur SGPIO 1 sur l'extension de la carte intercalaire du nœud 2U
②	Câble mini- SAS	Connecteur mini-SAS 4~7 (J2B2)	Connecteur mini-SAS 0 de la carte système
③	Câble de batterie RAID	Connecteur de batterie RAID (J4)	Connecteur de la batterie RAID
④	Câble d'alimentation	Connecteur de contrôle (J3) sur la carte de raccordement d'interposeur	Connecteur du panneau avant 1 sur la carte système



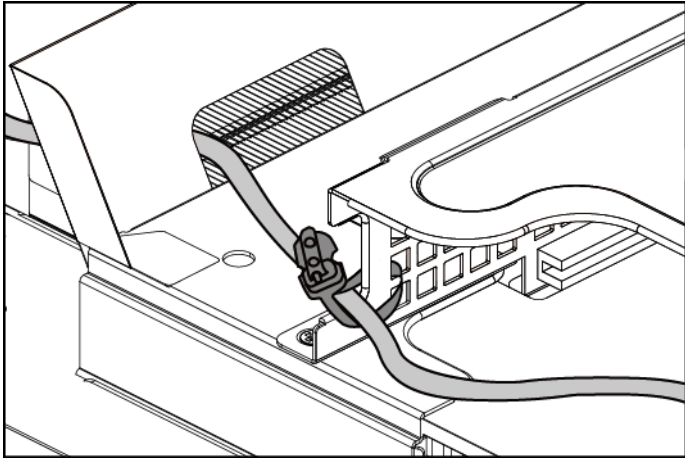
- 5 Appuyez sur les câbles et veillez à les faire passer plus bas que l'ensemble carte d'extension du nœud 2U.

**Figure 3-29. Acheminement des câbles vers le bas (nœud 2U)**



Lors de la fixation de l'attache des câbles, faites passer l'attache par le deuxième orifice d'aération (du bas vers le haut) et fixez-le en entourant l'un des mini câbles SAS. Veillez également à fixer le mini câble SAS avec le clip de l'attache de câble.

**Figure 3-30. Attache de câble du nœud 2U**



# Batterie RAID LSI 9265-8i

## Retrait de l'assemblage de la batterie RAID LSI 9265-8i



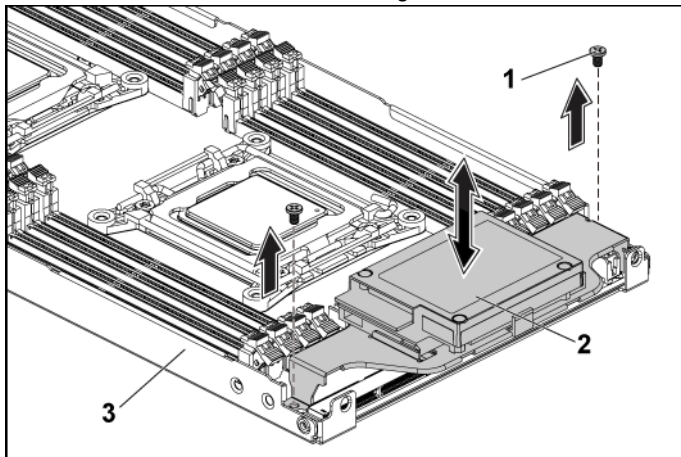
**PRÉCAUTION :** la plupart des réparations doivent être effectuées uniquement par un technicien de maintenance agréé. N'effectuez que les opérations de dépannage et les petites réparations autorisées par la documentation de votre produit et suivez les instructions fournies en ligne ou par téléphone par l'équipe de maintenance et d'assistance technique. Tout dommage causé par une réparation non autorisée par Dell est exclu de votre garantie. Consultez et respectez les consignes de sécurité fournies avec votre produit.



**REMARQUE :** les informations contenues dans cette section s'appliquent uniquement aux systèmes installés avec la carte LSI 9265-8i.

- 1 Retirez l'assemblage de la carte système. Voir « Retrait d'un assemblage de la carte système » à la page 170.
- 2 Lorsque vous retirez l'assemblage de batterie RAID LSI 9265-8i RAID pour le nœud 1U, passez l'étape 5, relative au nœud 2U et suivez les autres étapes.
- 3 Retirez la carte de raccordement d'interposeur. Voir « Retrait de l'extension de la carte adaptatrice pour le nœud 2U » à la page 178.
- 4 Retirez le plateau de la carte de raccordement d'interposeur. Voir « Retrait du plateau de l'extension de la carte adaptatrice du nœud 2U » à la page 180.
- 5 Débranchez le câble reliant la carte LSI 9265-8i.
- 6 Retirez les vis fixant l'assemblage de la batterie RAID LSI 9265-8i à la carte système. Voir Figure 3-31.
- 7 Soulevez l'assemblage de la batterie RAID LSI 9265-8i hors de la carte système. Voir Figure 3-31.

**Figure 3-31. Retrait et installation de l'assemblage de la batterie RAID LSI 9265-8i**



- |   |                                |   |  |
|---|--------------------------------|---|--|
| 1 | Vis (2)                        | 2 | Assemblage de la batterie RAID LSI 9265-8i |
| 3 | Assemblage de la carte système |   |  |

### **Installation de l'assemblage de la batterie RAID LSI 9265-8i**

- 1 Fixez l'assemblage de la batterie RAID LSI9265-8i à la carte système. Voir Figure 3-31.
- 2 Réinstallez les vis fixant l'assemblage de la batterie RAID LSI9265-8i. Voir Figure 3-31.
- 3 Branchez le câble reliant la carte LSI 9265-8i.
- 4 Lorsque vous remettez en place l'assemblage de batterie RAID LSI 9265-8i RAID pour le nœud 1U, passez l'étape 7, relative au nœud 2U et suivez les autres étapes.
- 5 Remettez en place le plateau de la carte de raccordement d'interposeur. Voir « Retrait du plateau de l'extension de la carte adaptatrice du nœud 2U » à la page 180.
- 6 Remettez en place l'extension de la carte intercalaire du nœud 2U Voir « Retrait de l'extension de la carte adaptatrice pour le nœud 2U » à la page 178.
- 7 Installez l'assemblage de la carte système. Voir « Installation de l'assemblage de la carte système » à la page 171.

## Retrait de la batterie RAID LSI 9265-8i



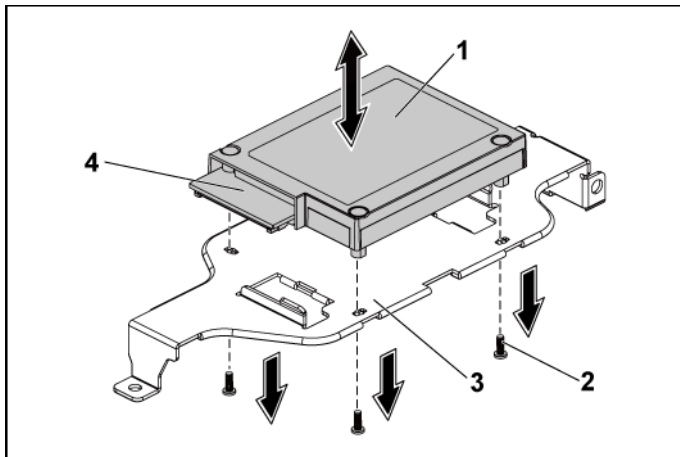
**PRÉCAUTION** : la plupart des réparations doivent être effectuées uniquement par un technicien de maintenance agréé. N'effectuez que les opérations de dépannage et les petites réparations autorisées par la documentation de votre produit et suivez les instructions fournies en ligne ou par téléphone par l'équipe de maintenance et d'assistance technique. Tout dommage causé par une réparation non autorisée par Dell est exclu de votre garantie. Consultez et respectez les consignes de sécurité fournies avec votre produit.



**REMARQUE** : les informations contenues dans cette section s'applique uniquement aux systèmes équipés de la carte de contrôleur RAID facultative.

- 1 Retirez l'assemblage de la carte système. Voir « Retrait d'un assemblage de la carte système » à la page 170.
- 2 Débranchez le câble reliant la carte LSI 9265-8i.
- 3 Lorsque vous retirez la batterie RAID LSI 9265-8i RAID pour le nœud 1U, passez l'étape 6, relative au nœud 2U et suivez les autres étapes.
- 4 Retirez la carte de raccordement d'interposeur. Voir « Retrait de l'extension de la carte adaptatrice pour le nœud 2U » à la page 178.
- 5 Retirez le plateau de la carte de raccordement d'interposeur. Voir « Retrait du plateau de l'extension de la carte adaptatrice du nœud 2U » à la page 180.
- 6 Retirez l'assemblage de la batterie RAID LSI 9265-8i. Voir « Retrait de l'assemblage de la batterie RAID LSI 9265-8i » à la page 207.
- 7 Retirez les vis fixant la batterie RAID LSI 9265-8i au support de batterie RAID LSI 9265-8i. Voir Figure 3-32.  
Soulevez le support de batterie RAID LSI 9265-8i RAID du support de batterie RAID LSI 9265-8i RAID. Voir Figure 3-32.

**Figure 3-32. Retrait et installation de la batterie RAID LSI 9265-8i**



- |   |                                      |   |                                |
|---|--------------------------------------|---|--------------------------------|
| 1 | Batterie RAID LSI 9265-8i            | 2 | Vis (3)                        |
| 3 | Support de batterie RAID LSI 9265-8i | 4 | Connecteur de la batterie RAID |

### **Installation de la batterie RAID LSI 9265-8i**

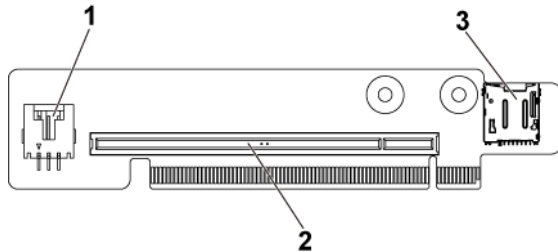
- 1 Mettez en place la batterie RAID LSI 9265-8i dans le support de batterie RAID LSI 9265-8i. Voir Figure 3-32.
- 2 Réinstallez les vis fixant la batterie RAID LSI 9265-8i au support de batterie RAID LSI 9265-8i. Voir Figure 3-32.
- 3 Installez la batterie RAID LSI 9265-8i dans le support de batterie RAID LSI 9265-8i. Voir « Installation de l'assemblage de la batterie RAID » à la page 208.
- 4 Rebranchez le câble reliant la carte LSI 9265-8i.
- 5 Lorsque vous remplacez la batterie RAID LSI 9265-8i RAID pour le nœud 1U, passez l'étape 9, relative au nœud 2U et suivez les autres étapes.
- 6 Réinstallez le plateau d'extension de la carte intercalaire. Voir « Retrait du plateau de l'extension de la carte adaptatrice du nœud 2U » à la page 180.

- 7 Remettez la carte de raccordement d'interposeur. Voir Retirez la carte de raccordement d'interposeur. Voir « Retrait de l'extension de la carte adaptatrice pour le nœud 2U » à la page 178.
- 8 Installez l'assemblage de la carte système. Voir « Installation de l'assemblage de la carte système » à la page 171.

## Carte adaptatrice

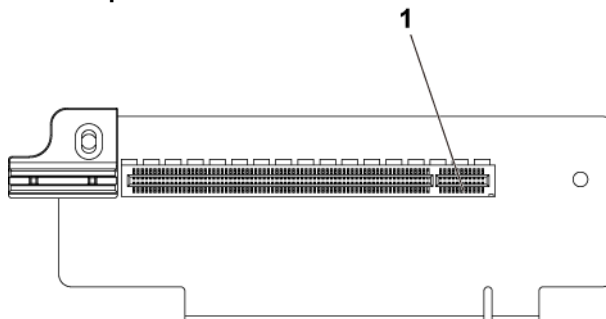
### Cartes adaptatrices en option

**Figure 3-33. Carte adaptatrice 1U du nœud 1U**



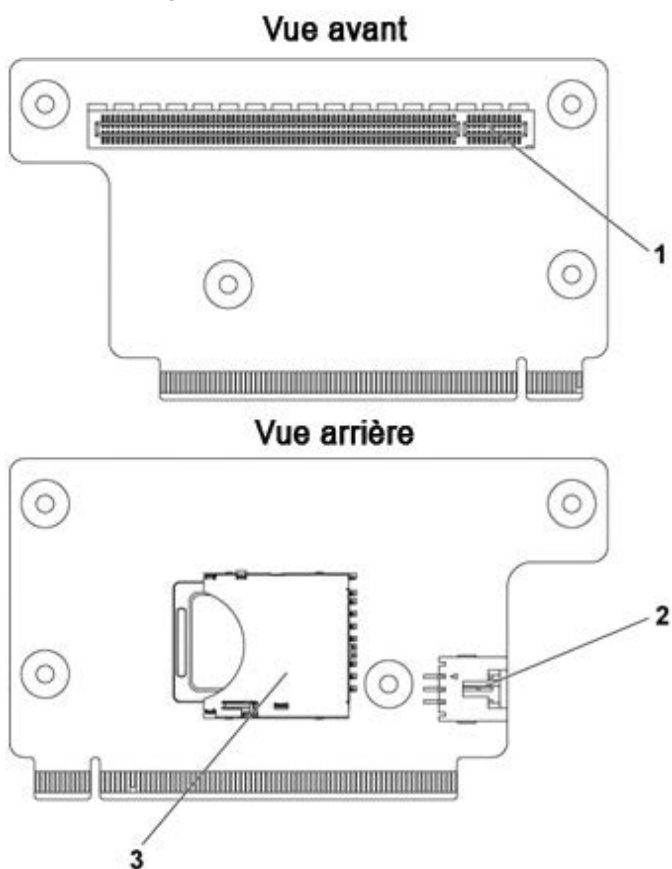
- |   |                          |   |                 |
|---|--------------------------|---|-----------------|
| 1 | connecteur USB           | 2 | PCI-E Gen 3 x16 |
| 3 | mini support de carte SD |   |                 |

**Figure 3-34. carte adaptatrice 1,5U du nœud 2U**



- |   |                 |
|---|-----------------|
| 1 | PCI-E Gen 3 x16 |
|---|-----------------|

Figure 3-35. carte adaptatrice 2U du nœud 2U




- 1 PCI-E Gen 3 x16
- 3 support de carte SD

- 2 connecteur USB

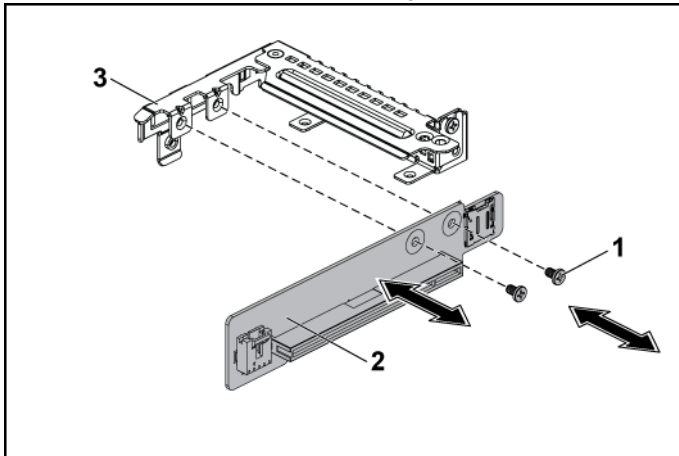


## Retrait de la carte adaptatrice du nœud 1U

 **PRÉCAUTION** : la plupart des réparations doivent être effectuées uniquement par un technicien de maintenance agréé. N'effectuez que les opérations de dépannage et les petites réparations autorisées par la documentation de votre produit et suivez les instructions fournies en ligne ou par téléphone par l'équipe de maintenance et d'assistance technique. Tout dommage causé par une réparation non autorisée par Dell est exclu de votre garantie. Consultez et respectez les consignes de sécurité fournies avec votre produit.

- 1 Retirez l'assemblage de la carte système. Voir « Retrait d'un assemblage de la carte système » à la page 170.
- 2 Retirez la carte d'extension. Voir « Retrait de la carte d'extension pour le nœud 1U » à la page 182.
- 3 Retirez les deux vis de fixation de la carte adaptatrice au support de la carte d'extension. Reportez-vous à la Figure 3-36.
- 4 Tirez sur la carte adaptatrice pour la retirer du support de la carte d'extension. Reportez-vous à la Figure 3-36.

**Figure 3-36. Retrait et installation de la carte adaptatrice**



- |   |                              |   |                   |
|---|------------------------------|---|-------------------|
| 1 | vis (2)                      | 2 | carte adaptatrice |
| 3 | support de carte d'extension |   |                   |

## Installation de la carte adaptatrice du nœud 1U

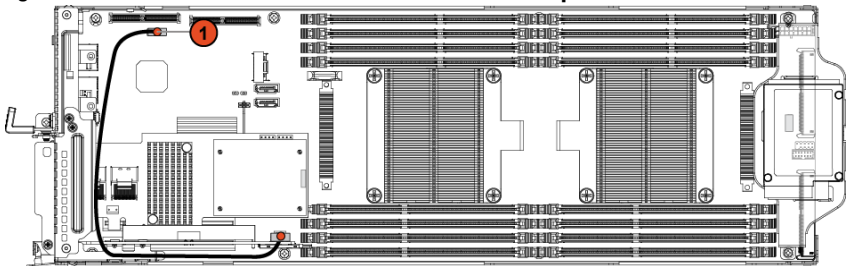
**⚠ PRÉCAUTION :** la plupart des réparations doivent être effectuées uniquement par un technicien de maintenance agréé. N'effectuez que les opérations de dépannage et les petites réparations autorisées par la documentation de votre produit et suivez les instructions fournies en ligne ou par téléphone par l'équipe de maintenance et d'assistance technique. Tout dommage causé par une réparation non autorisée par Dell est exclu de votre garantie. Consultez et respectez les consignes de sécurité fournies avec votre produit.

- 1 Placez la carte adaptatrice sur le support de la carte d'extension.  
Reportez-vous à la Figure 3-36.
- 2 Remplacez les deux vis de fixation de la carte adaptatrice au support de la carte d'extension. Reportez-vous à la Figure 3-36.
- 3 Installez la carte d'extension. Voir « Installation de la carte d'extension pour le nœud 1U » à la page 184.
- 4 Réinstallez l'assemblage de la carte système. Voir « Installation de l'assemblage de la carte système » à la page 171.

## Acheminement du câble de la carte adaptatrice (nœud 1U)

- 1 Branchez une extrémité du câble USB à la carte adaptatrice et l'autre extrémité sur les connecteurs correspondants sur la carte système.  
Reportez-vous à la Figure 3-37.

**Figure 3-37. Acheminement des câbles USB de carte adaptatrice 1U**



Élément	Câble	De (Carte adaptatrice)	À (Carte système)
<b>1</b>	Câble USB	Connecteur USB	connecteur USB interne

## Retrait de la carte adaptatrice du nœud 2U



**PRÉCAUTION** : la plupart des réparations doivent être effectuées uniquement par un technicien de maintenance agréé. N'effectuez que les opérations de dépannage et les petites réparations autorisées par la documentation de votre produit et suivez les instructions fournies en ligne ou par téléphone par l'équipe de maintenance et d'assistance technique. Tout dommage causé par une réparation non autorisée par Dell est exclu de votre garantie. Consultez et respectez les consignes de sécurité fournies avec votre produit.

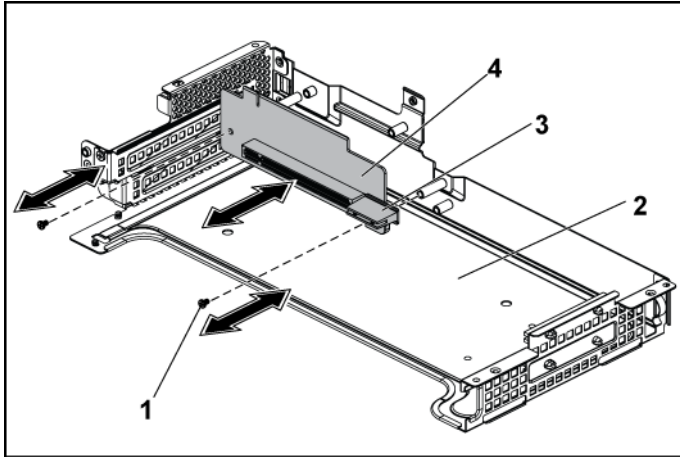


**REMARQUE** : les cartes adaptatrices 1,5U et 2U peuvent être prises en charge dans le système à nœud 2U.

- 1 Retirez l'assemblage de la carte système. Voir « Retrait d'un assemblage de la carte système » à la page 170.
- 2 Retirez la carte d'extension. Voir « Retrait de la carte d'extension pour le nœud 2U » à la page 185.
- 3 Tournez le support de la carte d'extension vers le haut comme indiqué dans la Figure 3-38 et la Figure 3-39.
- 4 Retirez les deux vis de fixation de la carte adaptatrice 1,5U au support de la carte d'extension. Reportez-vous à la Figure 3-38.

- 5 Tirez sur la carte adaptatrice 1,5U pour la retirer du support de la carte d'extension. Reportez-vous à la Figure 3-38.

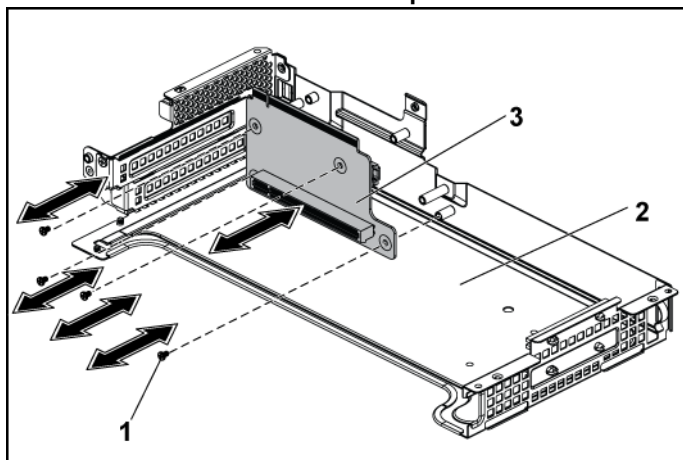
**Figure 3-38. Retrait et installation de la carte adaptatrice 1,5U**



- |   |                  |   |                              |
|---|------------------|---|------------------------------|
| 1 | vis (2)          | 2 | support de carte d'extension |
| 3 | support de carte | 4 | carte adaptatrice 1,5U       |

- 6 Retirez les quatre vis de fixation de la carte adaptatrice 2U au support de la carte d'extension. Reportez-vous à la Figure 3-39.
- 7 Tirez sur la carte adaptatrice 2U pour la retirer du support de la carte d'extension. Reportez-vous à la Figure 3-39.

**Figure 3-39. Retrait et installation de la carte adaptatrice 2U**



1 VIS (4)

2 support de carte d'extension

3 carte adaptatrice 2U

## Installation de la carte adaptatrice du nœud 2U



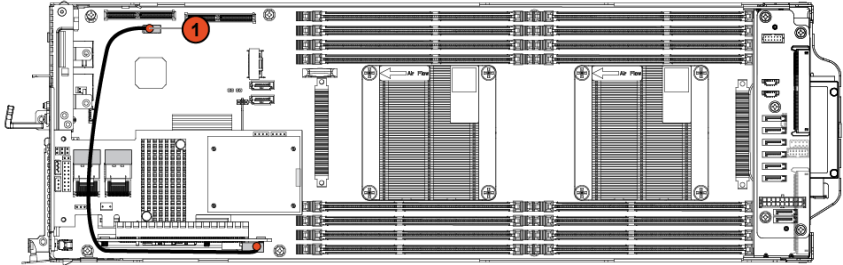
**PRÉCAUTION** : la plupart des réparations doivent être effectuées uniquement par un technicien de maintenance agréé. N'effectuez que les opérations de dépannage et les petites réparations autorisées par la documentation de votre produit et suivez les instructions fournies en ligne ou par téléphone par l'équipe de maintenance et d'assistance technique. Tout dommage causé par une réparation non autorisée par Dell est exclu de votre garantie. Consultez et respectez les consignes de sécurité fournies avec votre produit.

- 1 Placez la carte adaptatrice 2U sur le support de la carte d'extension. Reportez-vous à la Figure 3-39.
- 2 Replacez les quatre vis de fixation de la carte adaptatrice 2U au support de la carte d'extension. Reportez-vous à la Figure 3-39.
- 3 Placez la carte adaptatrice 1,5U sur le support de la carte d'extension. Reportez-vous à la Figure 3-38.
- 4 Replacez les deux vis de fixation de la carte adaptatrice 1,5U au support de la carte d'extension. Reportez-vous à la Figure 3-38.
- 5 Installez la carte d'extension. Voir « Installation de la carte d'extension pour le nœud 2U » à la page 190.
- 6 Réinstallez l'ensemble carte système. Voir « Installation de l'assemblage de la carte système » à la page 171.

## Acheminement des câbles de la carte adaptatrice (nœud 2U)

- 1 Branchez une extrémité du câble USB à la carte adaptatrice et l'autre extrémité sur les connecteurs correspondants sur la carte système.  
Reportez-vous à la Figure 3-40.

**Figure 3-40. Acheminement des câbles de la carte adaptatrice de nœud 2U**



Élément	Câble	De (Carte adaptatrice)	À (Carte système)
1	Câble USB	Connecteur USB	connecteur USB interne

# Cartes mezzanine en option

## Retrait de la carte mezzanine SAS LSI 2008



**REMARQUE :** la carte mezzanine SAS LSI 2008 se trouve dans le logement pour carte mezzanine 3 de la carte PCI-E 3ème génération x8 de la carte système, qui n'est pas active dans la configuration à un processeur. Voir « Connecteurs de la carte système » à la page 324 pour l'emplacement.

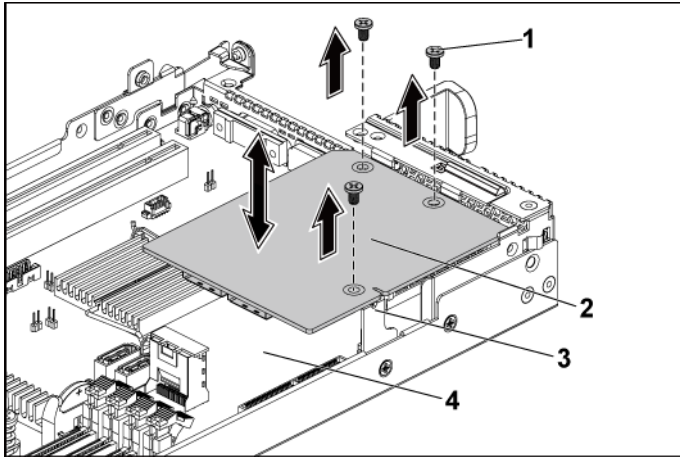


**PRÉCAUTION :** la plupart des réparations doivent être effectuées uniquement par un technicien de maintenance agréé. N'effectuez que les opérations de dépannage et les petites réparations autorisées par la documentation de votre produit et suivez les instructions fournies en ligne ou par téléphone par l'équipe de maintenance et d'assistance technique. Tout dommage causé par une réparation non autorisée par Dell est exclu de votre garantie. Consultez et respectez les consignes de sécurité fournies avec votre produit.

- 1 Retirez l'assemblage de la carte système. Voir « Retrait d'un assemblage de la carte système » à la page 170.
- 2 Débranchez tous les câbles de la carte mezzanine SAS LSI 2008.
- 3 Retirez les trois vis qui fixent la carte mezzanine SAS LSI 2008. Voir Figure 3-41.
- 4 Soulevez la carte mezzanine SAS LSI 2008 hors de l'assemblage de la carte système. Voir Figure 3-41.



**Figure 3-41. Retrait et installation de la carte mezzanine SAS LSI 2008**



- |   |            |   |                                |
|---|------------|---|--------------------------------|
| 1 | Vis (3)    | 2 | Carte mezzanine SAS LSI 2008   |
| 3 | Carte pont | 4 | Assemblage de la carte système |

### **Installation de la carte mezzanine SAS LSI 2008**



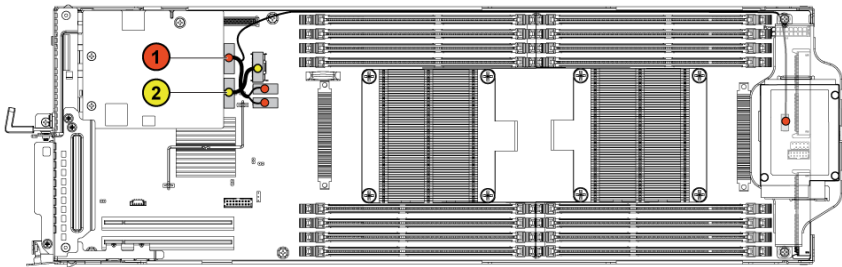
**PRÉCAUTION** : la plupart des réparations doivent être effectuées uniquement par un technicien de maintenance agréé. N'effectuez que les opérations de dépannage et les petites réparations autorisées par la documentation de votre produit et suivez les instructions fournies en ligne ou par téléphone par l'équipe de maintenance et d'assistance technique. Tout dommage causé par une réparation non autorisée par Dell est exclu de votre garantie. Consultez et respectez les consignes de sécurité fournies avec votre produit.

- 1 Posez la carte mezzanine SAS LSI 2008 sur l'assemblage de la carte système. Voir la Figure 3-41 et la Figure 5-11.
- 2 Remplacez les trois vis qui fixent la carte mezzanine SAS LSI 2008. Voir Figure 3-41.
- 3 Rebranchez tous les câbles à la carte mezzanine SAS LSI 2008.
- 4 Réinstallez l'assemblage de la carte système. Voir « Installation de l'assemblage de la carte système » à la page 171.

## Acheminement des câbles de la carte mezzanine SAS LSI 2008 (nœud 1U)

- 1 Branchez le câble mini-SAS&SGPIO à la carte mezzanine SAS LSI 2008, puis branchez l'autre extrémité du câble dans les connecteurs correspondants sur la carte système. Voir Figure 3-42.
- 2 Branchez le câble mini-SAS à la carte mezzanine SAS LSI 2008, puis branchez l'autre extrémité du câble dans le connecteur correspondant sur la carte système. Voir Figure 3-42.

Figure 3-42. Acheminement des câbles pour la carte mezzanine SAS LSI 2008 (nœud 1U)

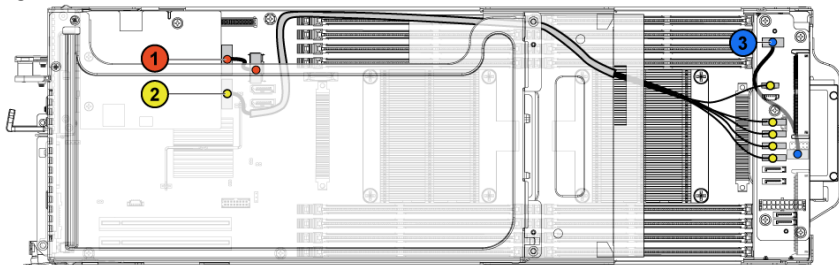


Élé- ment	Câble	À partir de (Carte mezzanine SAS LSI 2008)	Vers (Carte système)
①	Câble mini- SAS /SGPIO	Connecteur mini-SAS 4~7 (J4)	Connecteurs intégrés SATAII 4&5 et SGPIO 2
②	Câble mini- SAS	Connecteur mini-SAS 0~3 (J3)	Connecteur mini- SAS 0

## Acheminement des câbles de la carte mezzanine SAS LSI 2008 (nœud 2U)

- 1 Branchez le câble mini-SAS à la carte mezzanine SAS LSI 2008, puis branchez l'autre extrémité du câble dans le connecteur correspondant sur la carte système. Voir Figure 3-43.
- 2 Branchez le câble mini-SAS&SGPIO à la carte mezzanine SAS LSI 2008, puis branchez l'autre extrémité du câble dans les connecteurs correspondants sur la carte de raccordement d'interposeur. Voir Figure 3-43.
- 3 Connectez une extrémité du câble d'alimentation sur l'extension de la carte intercalaire du nœud 2U et l'autre extrémité sur le connecteur correspondant sur la carte système. Reportez-vous à la Figure 3-43.

**Figure 3-43. Acheminement des câbles de la carte mezzanine SAS LSI 2008**

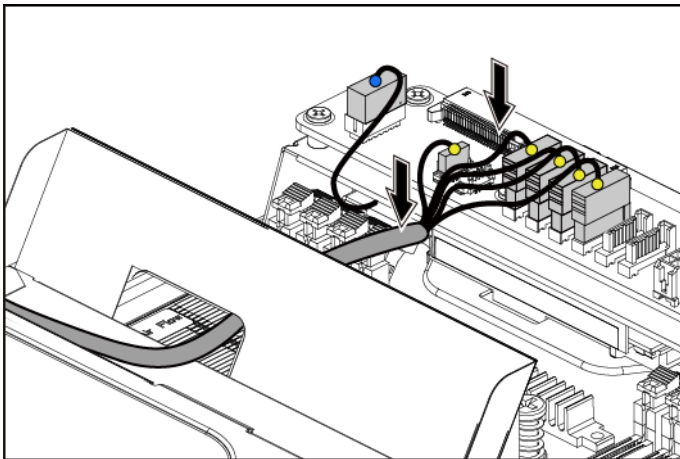


Élé- ment	Câble	À partir de (Carte mezzanine SAS LSI 2008)	Vers (Carte système et disque dur aux connecteurs SATAII du fond de panier)
1	Câble mini SAS	Mini connecteur SAS 4~7 (J4)	Connecteur mini-SAS 0 sur la carte système
2	Mini SAS Câble /SGPIO	Mini connecteur SAS 0~3 (J3)	Connecteurs SATAII 0~3 et connecteur SGPIO 1 sur l'extenseur d'intercalaire du nœud 2U

Élé- ment	Câble	À partir de (Carte mezzanine SAS LSI 2008)	Vers (Carte système et disque dur aux connecteurs SATAII du fond de panier)
3	Câble d'alimentation	Connecteur de contrôle (J3) sur la carte de raccordement d'interposeur du nœud 2U	Connecteur du panneau avant 1 sur la carte système

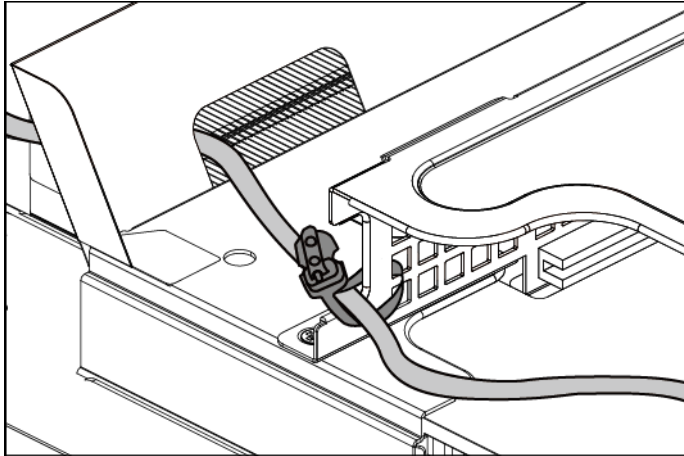
- 1 Appuyez sur les câbles et veillez à les faire passer plus bas que l'ensemble carte d'extension du nœud 2U.

**Figure 3-44. Acheminement des câbles vers le bas (nœud 2U)**



Lors de la fixation de l'attache des câbles, faites passer l'attache par le deuxième orifice d'aération (du bas vers le haut) et fixez-le en entourant l'un des mini câbles SAS. Veillez à fixer le mini câble SAS avec le clip de l'attache de câble.

**Figure 3-45. Attache de câble du nœud 2U**



### Retrait de la carte mezzanine 1GbE



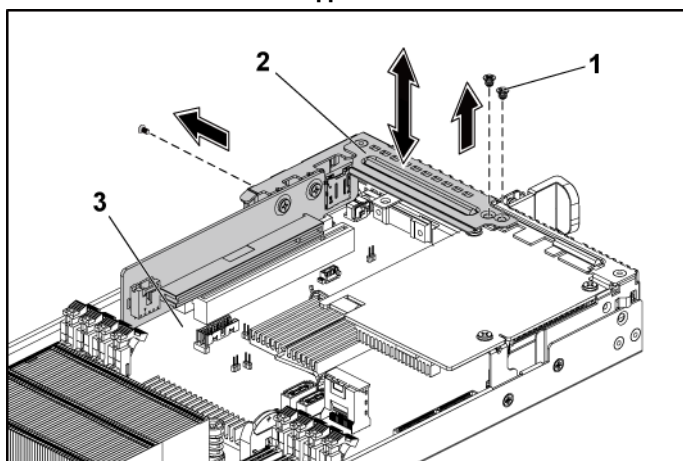
**REMARQUE :** la carte mezzanine 1GbE se trouve dans le logement pour carte mezzanine 3 de la carte PCI-E 3<sup>ème</sup> génération x8 de la carte système, qui n'est pas active dans la configuration à un processeur. Voir « Connecteurs de la carte système » à la page 324 pour l'emplacement.



**PRÉCAUTION :** la plupart des réparations doivent être effectuées uniquement par un technicien de maintenance agréé. N'effectuez que les opérations de dépannage et les petites réparations autorisées par la documentation de votre produit et suivez les instructions fournies en ligne ou par téléphone par l'équipe de maintenance et d'assistance technique. Tout dommage causé par une réparation non autorisée par Dell est exclu de votre garantie. Consultez et respectez les consignes de sécurité fournies avec votre produit.

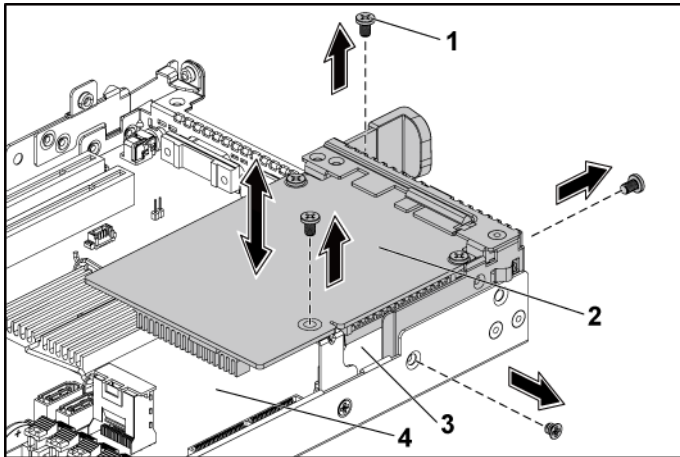
- 1 Retirez l'assemblage de la carte système. Voir « Retrait d'un assemblage de la carte système » à la page 170.
- 2 Débranchez tous les câbles de la carte mezzanine 1GbE.
- 3 Retirez les vis qui fixent le support de carte d'extension. Voir Figure 3-46 pour nœud 1U. Voir Figure 3-17 pour nœud 2U.
- 4 Soulevez le support de carte d'extension en dehors de l'assemblage de la carte système. Voir Figure 3-46 pour nœud 1U. Voir Figure 3-17 pour nœud 2U.

**Figure 3-46. Retrait et installation du support de carte d'extension**



- |   |                                |   |                              |
|---|--------------------------------|---|------------------------------|
| 1 | Vis (3)                        | 2 | Support de carte d'extension |
| 3 | Assemblage de la carte système |   |                              |
- 5 Retirez les vis qui fixent l'assemblage de la carte mezzanine 1GbE. Voir Figure 3-47.
  - 6 Soulevez l'assemblage de la carte mezzanine 1GbE hors de la carte pont de la carte système. Voir Figure 3-47.

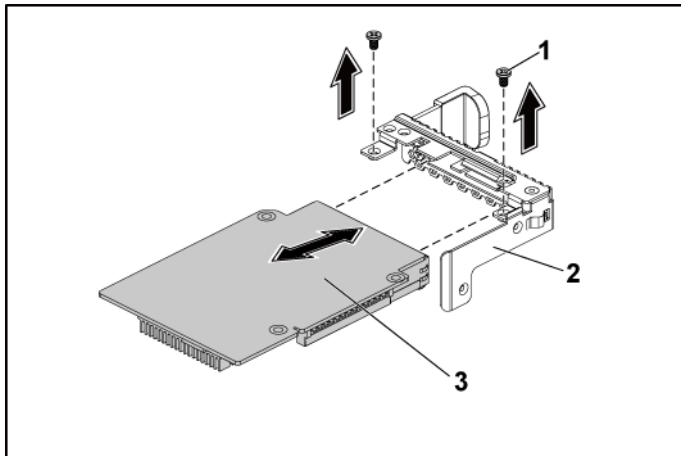
**Figure 3-47. Retrait et installation de l'assemblage de la carte mezzanine 1GbE**



- |   |                        |   |                                       |
|---|------------------------|---|---------------------------------------|
| 1 | Vis (4)                | 2 | Assemblage de la carte mezzanine 1GbE |
| 3 | Carte pont de la carte | 4 | Assemblage de la carte système        |

- 7 Retirez les deux vis qui fixent la carte mezzanine 1GbE à son support.  
Voir Figure 3-48.
- 8 Retirez la carte mezzanine 1GbE du support. Voir Figure 3-48.

**Figure 3-48. Retrait et installation de la carte mezzanine 1GbE**



- |   |                      |   |                               |
|---|----------------------|---|-------------------------------|
| 1 | Vis (2)              | 2 | Support de la carte mezzanine |
| 3 | Carte mezzanine 1GbE |   |                               |

### Installation de la carte mezzanine 1GbE



**PRÉCAUTION :** la plupart des réparations doivent être effectuées uniquement par un technicien de maintenance agréé. N'effectuez que les opérations de dépannage et les petites réparations autorisées par la documentation de votre produit et suivez les instructions fournies en ligne ou par téléphone par l'équipe de maintenance et d'assistance technique. Tout dommage causé par une réparation non autorisée par Dell est exclu de votre garantie. Consultez et respectez les consignes de sécurité fournies avec votre produit.

- 1 Fixez la carte mezzanine 1GbE au support en alignant les quatre ports aux emplacements des ports correspondants sur le support. Voir Figure 3-48.
- 2 Installez les deux vis qui fixent la carte mezzanine 1GbE à son support. Voir Figure 3-48.



- 3 Installez l'assemblage de la carte mezzanine 1GbE sur la carte pont de l'assemblage de la carte système. Voir Figure 3-47.
- 4 Installez les quatre vis qui fixent l'assemblage de la carte mezzanine 1GbE à l'assemblage de la carte système. Voir Figure 3-47.
- 5 Placez le support de la carte d'extension dans l'assemblage de la carte système. Voir Figure 3-46 pour nœud 1U. Voir Figure 3-17 pour nœud 2U.
- 6 Retirez les vis qui fixent le support de carte d'extension.
- 7 Rebranchez tous les câbles de la carte mezzanine 1GbE.
- 8 Réinstallez l'assemblage de la carte système. Voir « Installation de l'assemblage de la carte système » à la page 171.

### Retrait de la carte mezzanine 10GbE



**REMARQUE : la carte mezzanine 10GbE se trouve dans le logement pour carte mezzanine 3 de la carte PCI-E 3ème génération x8 de la carte système, qui n'est pas active dans la configuration à un processeur. Voir « Connecteurs de la carte système » à la page 324 pour l'emplacement.**

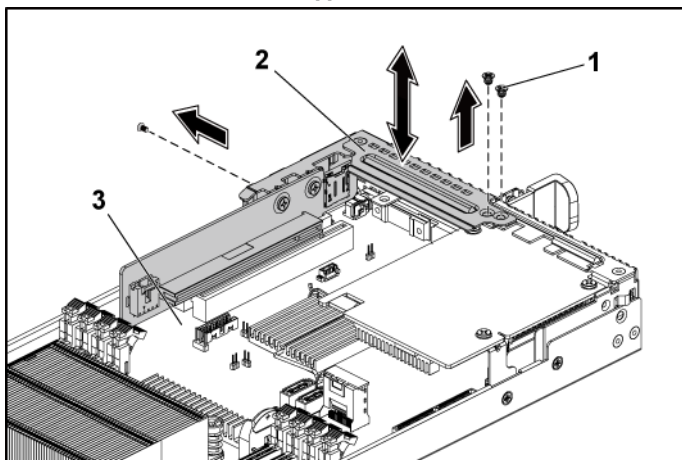


**PRÉCAUTION :** la plupart des réparations doivent être effectuées uniquement par un technicien de maintenance agréé. N'effectuez que les opérations de dépannage et les petites réparations autorisées par la documentation de votre produit et suivez les instructions fournies en ligne ou par téléphone par l'équipe de maintenance et d'assistance technique. Tout dommage causé par une réparation non autorisée par Dell est exclu de votre garantie. Consultez et respectez les consignes de sécurité fournies avec votre produit.

- 1 Retirez l'assemblage de la carte système. Voir « Retrait d'un assemblage de la carte système » à la page 170.
- 2 Débranchez tous les câbles de la carte mezzanine 10GbE.

- 3 Retirez les vis qui fixent le support de carte d'extension. Voir Figure 3-49 pour nœud 1U. Voir Figure 3-17 pour nœud 2U.
- 4 Soulevez le support de carte d'extension en dehors de l'assemblage de la carte système. Voir Figure 3-49 pour nœud 1U. Voir Figure 3-17 pour nœud 2U.

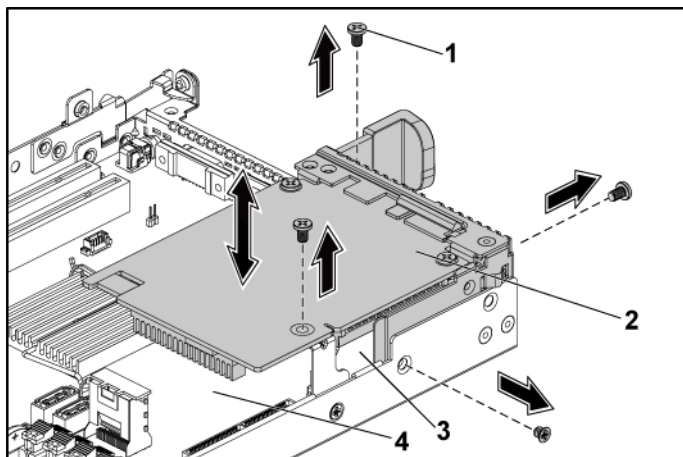
**Figure 3-49. Retrait et installation du support de carte d'extension**



- 1 Vis (3)
- 2 Support de carte d'extension
- 3 Assemblage de la carte système

- 1 Retirez les vis qui fixent l'assemblage de la carte mezzanine 10GbE.  
Voir Figure 3-50.
- 2 Soulevez l'assemblage de la carte mezzanine 10GbE hors de la carte pont de la carte système. Voir Figure 3-50.

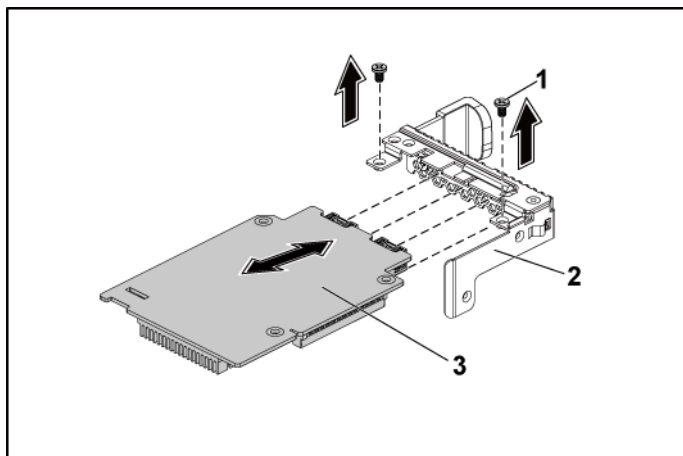
**Figure 3-50. Retrait et installation de l'assemblage de la carte mezzanine 10GbE**



- |   |                        |   |  |
|---|------------------------|---|--|
| 1 | Vis (4)                | 2 | Assemblage de la carte mezzanine 10GbE |
| 3 | Carte pont de la carte | 4 | Assemblage de la carte système         |

- 1 Retirez les deux vis qui fixent la carte mezzanine 10GbE à son support.  
Voir Figure 3-51.
- 2 Retirez la carte mezzanine 10GbE du support. Voir Figure 3-51.

**Figure 3-51. Retrait et installation de la carte mezzanine 10GbE**



- |   |                       |   |                               |
|---|-----------------------|---|-------------------------------|
| 1 | Vis (2)               | 2 | Support de la carte mezzanine |
| 3 | Carte mezzanine 10GbE |   |                               |

### Installation de la carte mezzanine 10GbE



**PRÉCAUTION :** la plupart des réparations doivent être effectuées uniquement par un technicien de maintenance agréé. N'effectuez que les opérations de dépannage et les petites réparations autorisées par la documentation de votre produit et suivez les instructions fournies en ligne ou par téléphone par l'équipe de maintenance et d'assistance technique. Tout dommage causé par une réparation non autorisée par Dell est exclu de votre garantie. Consultez et respectez les consignes de sécurité fournies avec votre produit.

- 1 Fixez la carte mezzanine 10GbE au support en alignant les quatre ports aux emplacements des ports correspondants sur le support. Voir Figure 3-51.
- 2 Installez les vis qui fixent la carte mezzanine 10GbE à son support. Voir Figure 3-51.

- 3 Installez l'assemblage de la carte mezzanine 10GbE sur la carte pont de l'assemblage de la carte système. Voir Figure 3-50.
- 4 Installez les vis qui fixent l'assemblage de la carte mezzanine 10GbE à l'assemblage de la carte système. Voir Figure 3-50.
- 5 Placez le support de la carte d'extension dans l'assemblage de la carte système. Voir Figure 3-49 pour nœud 1U. Voir Figure 3-17 pour nœud 2U.
- 6 Retirez les vis qui fixent le support de carte d'extension.
- 7 Rebranchez tous les câbles de la carte mezzanine 10GbE.
- 8 Réinstallez l'assemblage de la carte système. Voir « Installation de l'assemblage de la carte système » à la page 171.

## Carte pont de la carte mezzanine

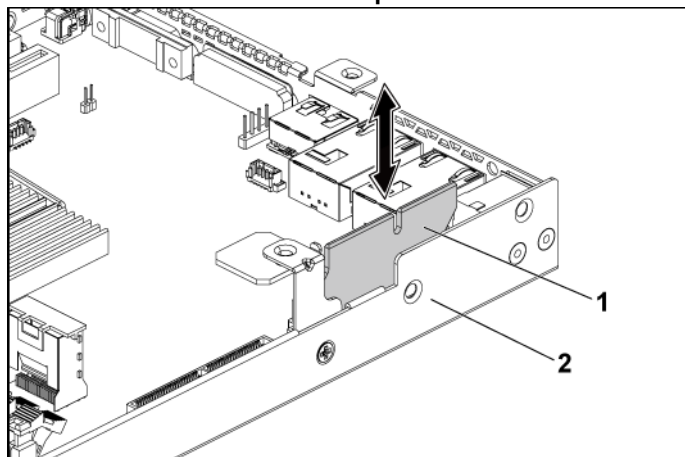
### Retrait de la carte pont de la carte mezzanine



**PRÉCAUTION** : la plupart des réparations doivent être effectuées uniquement par un technicien de maintenance agréé. N'effectuez que les opérations de dépannage et les petites réparations autorisées par la documentation de votre produit et suivez les instructions fournies en ligne ou par téléphone par l'équipe de maintenance et d'assistance technique. Tout dommage causé par une réparation non autorisée par Dell est exclu de votre garantie. Consultez et respectez les consignes de sécurité fournies avec votre produit.

- 1 Il est recommandé de mettre le système et les périphériques connectés hors tension, puis de débrancher le système de la prise secteur.
- 2 Retirez l'assemblage de la carte système. Voir « Retrait d'un assemblage de la carte système » à la page 170.
- 3 Retirez la carte mezzanine. Voir « Retrait de la carte mezzanine SAS LSI 2008 » à la page 220, « Retrait de la carte mezzanine 1GbE » à la page 225 et « Retrait de la carte mezzanine 10GbE » à la page 229.
- 4 Retirez la carte pont de la carte mezzanine de l'emplacement mezzanine sur la carte système. Voir Figure 3-52.

**Figure 3-52. Retrait et installation de la carte pont de la carte mezzanine**



- 1 Carte pont de la carte
- 2 Assemblage de la carte système

### Installation de la carte pont de la carte mezzanine



**PRÉCAUTION :** la plupart des réparations doivent être effectuées uniquement par un technicien de maintenance agréé. N'effectuez que les opérations de dépannage et les petites réparations autorisées par la documentation de votre produit et suivez les instructions fournies en ligne ou par téléphone par l'équipe de maintenance et d'assistance technique. Tout dommage causé par une réparation non autorisée par Dell est exclu de votre garantie. Consultez et respectez les consignes de sécurité fournies avec votre produit.

- 1 Installez la carte pont de la carte mezzanine de l'emplacement mezzanine sur la carte système. Voir Figure 3-52.
- 2 Installez la carte mezzanine. Voir « Installation de la carte mezzanine SAS LSI 2008 » à la page 221, « Installation de la carte mezzanine 1GbE » à la page 228 et « Installation de la carte mezzanine 10GbE » à la page 232.
- 3 Installez l'assemblage de la carte système. Voir « Installation de l'assemblage de la carte système » à la page 171.
- 4 Rebranchez le système sur la prise secteur et allumez-le, ainsi que les périphériques qui y sont connectés.

## Mémoire système

Chaque carte système dispose de seize logements de barrettes de mémoire DDR3 pour l'installation maximale de seize barrettes de mémoire DDR3 sans tampon ou à registre de 1 333 MHz (1 600 MHz pour 2 barrettes de mémoire par canal) pour prendre en charge le processeur 1 et le processeur 2. Voir « Connecteurs de la carte système » à la page 324 pour identifier l'emplacement des barrettes de mémoire.

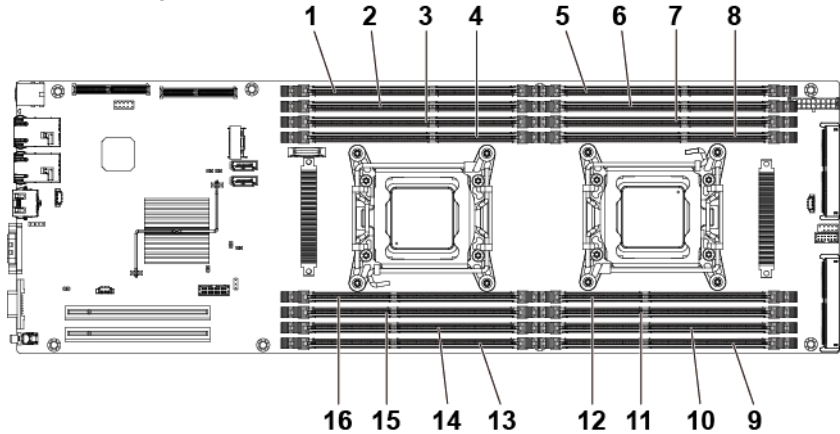
### Caractéristiques des logements de mémoire

- Support 8 canaux, 16 UDIMM/RDIMM DDR3
- Vitesse 1 866 MT/s
- Capacité max. : 512 Go avec RDIMM/LRDIMM de 32 Go
- Support DDR3/DDR3L
- Support ECC

### Configuration des barrettes de mémoire prises en charge

Pour la séquence de seize emplacements de barrettes de mémoire, reportez-vous à la section Figure 3-53. Le système nécessite au moins une barrette de mémoire installée sur l'emplacement 1 de barrette de mémoire du processeur 1 afin qu'il puisse être amorcé. Lorsque vous insérez les barrettes de mémoire, veuillez toujours démarrer par CHA\_A1. La séquence d'installation du module de mémoire optimisée est 1/2/3/4/5/6/7/8. Reportez-vous au Tableau 3-2 et au Tableau 3-3 pour les configurations de mémoire possibles.

**Figure 3-53. Emplacements des logements de barrettes DIMM**



- |    |         |    |         |
|----|---------|----|---------|
| 1  | DIMM_A3 | 2  | DIMM_A7 |
| 3  | DIMM_A4 | 4  | DIMM_A8 |
| 5  | DIMM_B1 | 6  | DIMM_B5 |
| 7  | DIMM_B2 | 8  | DIMM_B6 |
| 9  | DIMM_B3 | 10 | DIMM_B7 |
| 11 | DIMM_B4 | 12 | DIMM_B8 |
| 13 | DIMM_A1 | 14 | DIMM_A5 |
| 15 | DIMM_A2 | 16 | DIMM_A6 |

**Tableau 3-2. Configurations des barrettes de mémoire pour un processeur**

Barrette de mémoire	Processeur 1							
	CHA		CHB		CHC		CHD	
	A1	A5	A2	A6	A3	A7	A4	A8
1	√	—	—	—	—	—	—	—
2	√	—	√	—	—	—	—	—
3	√	—	√	—	√	—	—	—
4	√	—	√	—	√	—	√	—
6	√	√	√	√	√	—	√	—
8	√	√	√	√	√	√	√	√



**Tableau 3-3. Configurations des barrettes de mémoire pour deux processeurs**

Barrette de mémoire	Processeur 1							
	CHA		CHB		CHC		CHD	
	A1	A5	A2	A6	A3	A7	A4	A8
2	✓	–	–	–	–	–	–	–
6	✓	–	✓	–	✓	–	–	–
8	✓	–	✓	–	✓	–	✓	–
12	✓	✓	✓	✓	✓	–	✓	–
16	✓	✓	✓	✓	✓	✓	✓	✓

Barrette de mémoire	Processeur 2							
	CHA		CHB		CHC		CHD	
	B1	B5	B2	B6	B3	B7	B4	B8
2	✓	–	–	–	–	–	–	–
6	✓	–	✓	–	✓	–	–	–
8	✓	–	✓	–	✓	–	✓	–
12	✓	✓	✓	✓	✓	–	✓	–
16	✓	✓	✓	✓	✓	✓	✓	✓

### Retrait de barrettes de mémoire



**AVERTISSEMENT** : les barrettes de mémoire restent chaudes pendant un certain temps après la mise hors tension du système. Attendez qu'elles refroidissent avant de les manipuler. Tenez-les par les bords en évitant de toucher leurs composants.



**PRÉCAUTION** : la plupart des réparations doivent être effectuées uniquement par un technicien de maintenance agréé. N'effectuez que les opérations de dépannage et les petites réparations autorisées par la documentation de votre produit et suivez les instructions fournies en ligne ou par téléphone par l'équipe de maintenance et d'assistance technique. Tout dommage causé par une réparation non autorisée par Dell est exclu de votre garantie. Consultez et respectez les consignes de sécurité fournies avec votre produit.

- 1 Retirez l'assemblage de la carte système. Voir « Retrait d'un assemblage de la carte système » à la page 170.
- 2 Retrait de la chicane d'air du nœud 1U. Voir « Retrait d'une chicane d'air du nœud 1U » à la page 172; Retrait de l'assemblage de la carte d'extension du nœud 2U. Voir « Retrait de la carte d'extension du nœud 2U » à la page 185

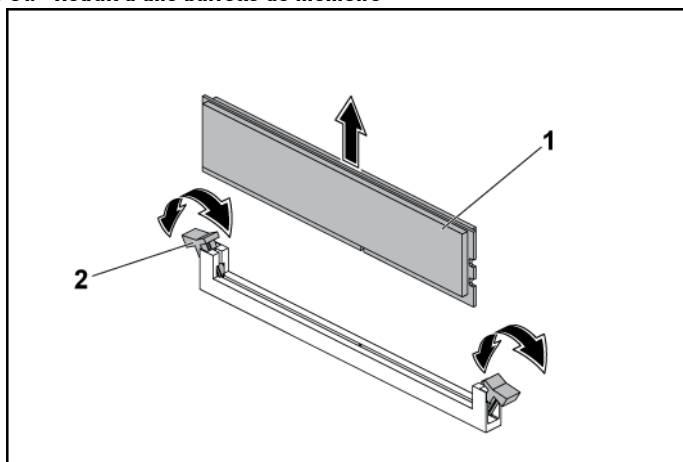
- 3 Lors du retrait de la barrette de mémoire du système doté d'un ensemble batterie RAID, retirez d'abord l'ensemble batterie RAID. Voir « Retrait de l'assemblage de la batterie RAID LSI 9265-8i » à la page 207.

Localisez les supports de barrette de mémoire. Reportez-vous à la Figure 3-54.

**△ PRÉCAUTION : tenez chaque barrette de mémoire par les bords, sans toucher son centre. Pour éviter d'endommager les composants de la barrette de mémoire, retirez une barrette de mémoire à la fois.**

- 4 Appuyez et retirez simultanément les dispositifs d'éjection à chaque extrémité du support de la barrette de mémoire jusqu'à ce que la barrette de mémoire soit éjectée du support. Reportez-vous à la Figure 3-54.
- 5 Retirez la barrette de mémoire du support en la saisissant par ses extrémités. Reportez-vous à la Figure 3-54.

**Figure 3-54. Retrait d'une barrette de mémoire**



1 Barrette de mémoire

2 Dispositif d'éjection du support de barrette de mémoire (2)

## Installation de barrettes de mémoire



**AVERTISSEMENT :** les barrettes de mémoire restent chaudes pendant un certain temps après la mise hors tension du système. Attendez qu'elles refroidissent avant de les manipuler. Tenez-les par les bords en évitant de toucher leurs composants.



**PRÉCAUTION :** la plupart des réparations doivent être effectuées uniquement par un technicien de maintenance agréé. N'effectuez que les opérations de dépannage et les petites réparations autorisées par la documentation de votre produit et suivez les instructions fournies en ligne ou par téléphone par l'équipe de maintenance et d'assistance technique. Tout dommage causé par une réparation non autorisée par Dell est exclu de votre garantie. Consultez et respectez les consignes de sécurité fournies avec votre produit.

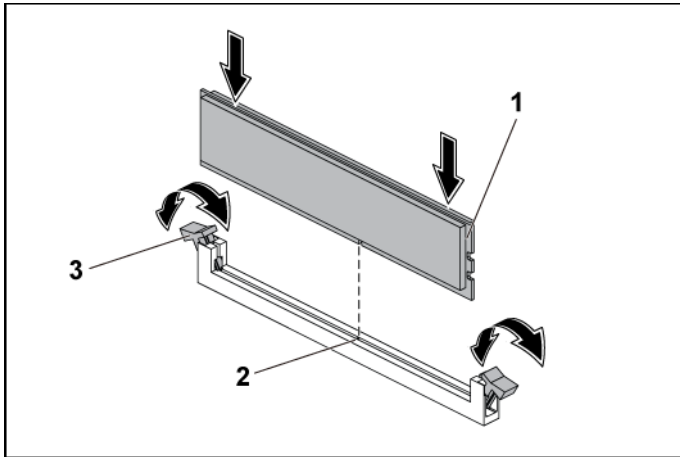
- 1 Appuyez sur les dispositifs d'éjection à chaque extrémité du support de module de mémoire. Reportez-vous à la Figure 3-55.
- 2 Alignez correctement le module de mémoire sur le repère d'alignement du support du module de mémoire. Reportez-vous à la Figure 3-55.
- 3 Appuyez fermement sur le module de mémoire avec les pouces jusqu'à ce qu'il s'enclenche. Reportez-vous à la Figure 3-55.



**PRÉCAUTION :** exercez une pression équivalente simultanément aux deux extrémités du module de mémoire pour éviter d'endommager le support. N'appuyez pas au centre du module.

Enclenchez le module dans le support en exerçant une pression sur les dispositifs d'éjection afin de que ces derniers soient en position verrouillée. Si le module de mémoire est installée correctement, les dispositifs d'éjection de son support sont alignés sur ceux des autres supports identiques occupés.

**Figure 3-55. Installation d'une barrette de mémoire**



1 Barrette de mémoire

2 Détrompeur

3 Levier d'éjection du support de la barrette de mémoire (2)

- 4 Remplacez la chicane d'air du nœud 1U. Voir « Installation de la chicane d'air » à la page 173; Replacer l'assemblage de la carte d'extension du nœud 2U. Voir « Installation de la carte d'extension du nœud 2U » à la page 190.
- 5 Réinstallez l'ensemble carte système. Voir « Installation d'un ensemble carte système » à la page 171.

# Pile du système

## Remplacement de la pile du système



**AVERTISSEMENT** : une pile neuve peut exploser si elle est mal installée. Ne remplacez la pile que par une pile identique ou d'un type équivalent recommandé par le fabricant. Pour plus d'informations, voir les consignes de sécurité.



**PRÉCAUTION** : la plupart des réparations doivent être effectuées uniquement par un technicien de maintenance agréé. N'effectuez que les opérations de dépannage et les petites réparations autorisées par la documentation de votre produit et suivez les instructions fournies en ligne ou par téléphone par l'équipe de maintenance et d'assistance technique. Tout dommage causé par une réparation non autorisée par Dell est exclu de votre garantie. Consultez et respectez les consignes de sécurité fournies avec votre produit.

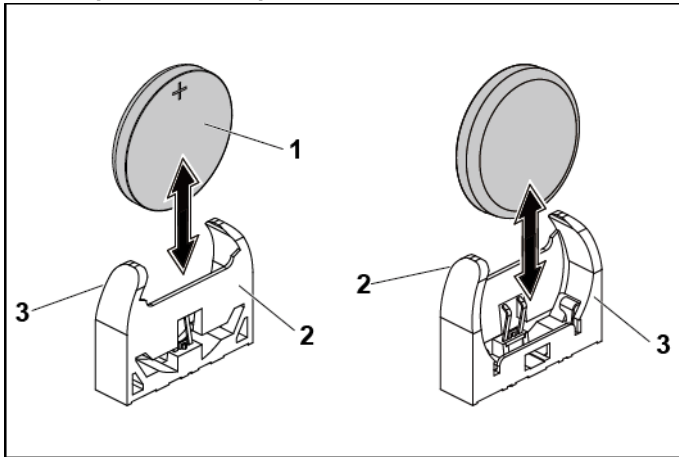
- 1 Retirez l'assemblage de la carte système. Voir « Retrait d'un assemblage de la carte système » à la page 170.
- 2 Retirez l'assemblage de la carte d'extension. Voir « Retrait de la carte d'extension pour le nœud 1U » à la page 182. Recherchez l'emplacement de la batterie. Voir « Connecteurs de la carte système » à la page 324



**PRÉCAUTION** : pour ne pas endommager le connecteur de pile, maintenez-le fermement en place lorsque vous installez ou retirez une pile.

- 3 Retirez délicatement la pile du connecteur. Voir Figure 3-56.
- 4 Maintenez la nouvelle pile, le pôle positif « + » vers le pôle positif du connecteur de la pile. Voir Figure 3-56.
- 5 Insérez la pile dans le support de la pile jusqu'à ce qu'elle s'enclenche. Voir Figure 3-56.

**Figure 3-56. Remplacement de la pile du système**



1 Pile du système


2 Pôle positif du connecteur de pile

3 Pôle négatif du connecteur de pile

- 1 Réinstallez l'assemblage de la carte système. Voir « Installation de l'assemblage de la carte système » à la page 171.
- 2 Accédez au programme de configuration du système et vérifiez que la pile fonctionne normalement. Voir « Utilisation du programme de configuration du système » à la page 65.
- 3 Entrez l'heure et la date exactes dans les champs Time (Heure) et Date du programme de configuration du système.
- 4 Quittez le programme de configuration du système.

# Carte système

## Retrait d'une carte système

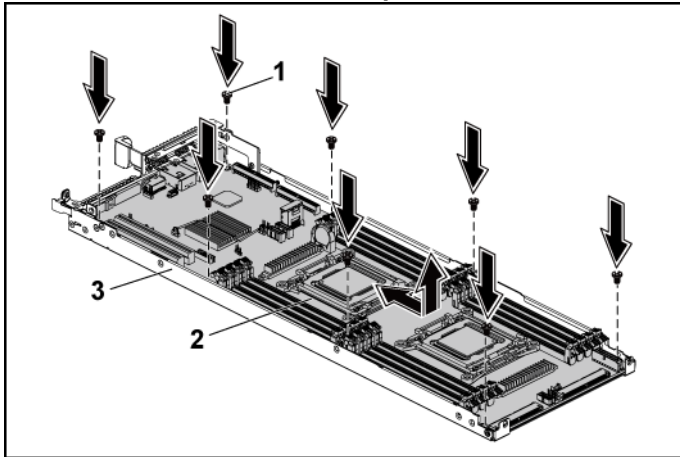
 **PRÉCAUTION** : la plupart des réparations doivent être effectuées uniquement par un technicien de maintenance agréé. N'effectuez que les opérations de dépannage et les petites réparations autorisées par la documentation de votre produit et suivez les instructions fournies en ligne ou par téléphone par l'équipe de maintenance et d'assistance technique. Tout dommage causé par une réparation non autorisée par Dell est exclu de votre garantie. Consultez et respectez les consignes de sécurité fournies avec votre produit.

- 1 Retirez l'assemblage de la carte système. Voir « Retrait d'un assemblage de la carte système » à la page 170.
- 2 Retirez la chicane d'air du nœud 1U. Voir « Retrait d'une chicane d'air du nœud 1U » à la page 172.
- 3 Retirez l'assemblage de la carte d'extension. Voir « Retrait de la carte d'extension » à la page 182.
- 4 Retirez le dissipateur thermique. Voir « Retrait du dissipateur thermique » à la page 147.
- 5 Retirez les barrettes de mémoire. Voir « Retrait de barrettes de mémoire » à la page 237.
- 6 Le cas échéant, retirez la carte mezzanine SAS 1GbE, la carte mezzanine ou la carte mezzanine 10GbE. Voir « Retrait de la carte mezzanine SAS LSI2008 » à la page 220, « Retrait de la carte mezzanine 1GbE » à la page 224 et « Retrait de la carte mezzanine 10GbE » à la page 229.
- 7 Déconnectez tous les câbles de la carte système.
- 8 Retirez les huit vis et faites glisser la carte système. Voir Figure 3-57.

 **PRÉCAUTION** : ne soulevez pas la carte système en saisissant une barrette de mémoire, un processeur ou tout autre composant.

- 9 Saisissez la carte système par les bords, puis soulevez-la pour l'extraire de l'assemblage de la carte système. Voir Figure 3-57.

**Figure 3-57. Retrait et installation de la carte système**



- |   |                                |   |               |
|---|--------------------------------|---|---------------|
| 1 | Vis (8)                        | 2 | Carte système |
| 3 | Assemblage de la carte système |   |               |

### Installation de la carte système

- 1 Déballez la nouvelle carte système.
- 2 En tenant la carte système par ses bords, faites-la glisser dans l'assemblage de la carte système.
- 3 Remettez en place les huit vis pour fixer la carte système à l'assemblage de la carte système.
- 4 Installez les processeurs sur la nouvelle carte système. Voir « Retrait d'un processeur » à la page 175 et « Installation d'un processeur » à la page 177.
- 5 Retirez les barrettes de mémoire de l'ancienne carte et installez-les sur la nouvelle, aux mêmes emplacements. Voir « Retrait de barrettes de mémoire » à la page 237 et « Installation de barrettes de mémoire » à la page 239.



- 6 Réinstallez les dissipateurs thermiques. Voir « Installation du dissipateur de chaleur » à la page 174.
- 7 Installez l'assemblage de la carte d'extension. Voir « Installation de la carte d'extension » à la page 184.
- 8 Le cas échéant, installez la carte mezzanine SAS, la carte mezzanine 1GbE ou la carte mezzanine 10GbE. Voir « Installation de la carte mezzanine SAS LSI 2008 » à la page 221, « Installation de la carte mezzanine 1GbE » à la page 228 et « Installation de la carte mezzanine 10GbE » à la page 232.
- 9 Branchez tous les câbles à la carte système.
- 10 Remplacez la chicane d'air du nœud IU. Voir « Installation de la chicane d'air » à la page 173.
- 11 Réinstallez l'assemblage de la carte système. Voir « Installation de l'assemblage de la carte système » à la page 171.

## Ouverture et fermeture du système



**AVERTISSEMENT :** demandez toujours de l'aide avant de soulever le système. N'essayez pas de le soulever seul, car vous risqueriez de vous blesser.



**PRÉCAUTION :** le capot du système doit être installé pendant le fonctionnement du système afin de garantir un refroidissement correct.



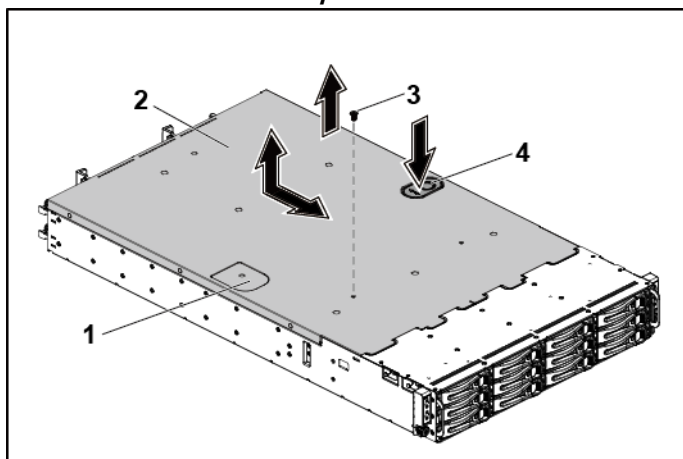
**PRÉCAUTION :** la plupart des réparations doivent être effectuées uniquement par un technicien de maintenance agréé. N'effectuez que les opérations de dépannage et les petites réparations autorisées par la documentation de votre produit et suivez les instructions fournies en ligne ou par téléphone par l'équipe de maintenance et d'assistance technique. Tout dommage causé par une réparation non autorisée par Dell est exclu de votre garantie. Consultez et respectez les consignes de sécurité fournies avec votre produit.

### Ouverture du système

- 1 Il est recommandé de mettre le système et les périphériques connectés hors tension, puis de débrancher le système de la prise secteur.
- 2 Retirez la vis de fixation du capot du système. Voir Figure 3-58.

- 3 Appuyez sur le verrou du loquet de dégagement du capot. Voir Figure 3-58.
- 4 Saisissez les deux côtés du capot en faisant reposer les paumes de vos mains sur la surface de traction et faites-le glisser pour l'extraire du système. Voir Figure 3-58.

**Figure 3-58. Ouverture et fermeture du système**



- |   |                     |   |   |
|---|---------------------|---|---|
| 1 | Surface de traction | 2 | Capot du système                        |
| 3 | Vis de fixation     | 4 | Verrou du loquet de dégagement du capot |

### **Fermeture du système**

- 1 Placez le capot sur le châssis et faites-le glisser vers l'avant du châssis jusqu'à ce qu'il s'enclenche. Voir Figure 3-58.
- 2 Fixez le capot avec la vis prévue à cet effet. Voir Figure 3-58.

# Ventilateurs

## Retrait d'un ventilateur



**AVERTISSEMENT :** n'utilisez pas le système sans les ventilateurs.



**AVERTISSEMENT :** le ventilateur peut continuer à tourner quelque temps après l'arrêt du système. Attendez qu'il s'arrête de tourner avant de le retirer du système.



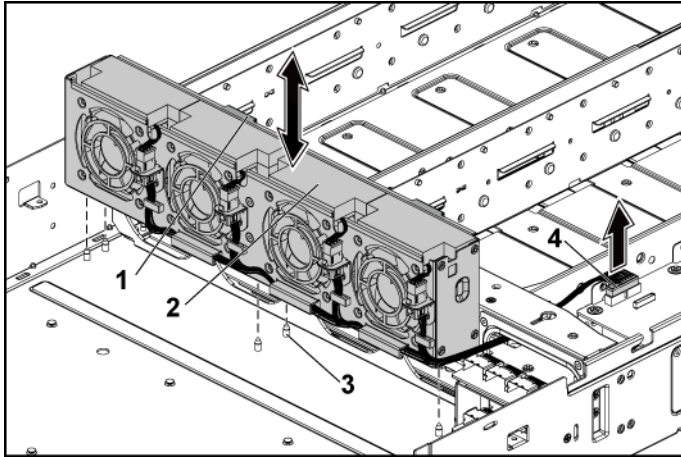
**PRÉCAUTION :** la plupart des réparations doivent être effectuées uniquement par un technicien de maintenance agréé. N'effectuez que les opérations de dépannage et les petites réparations autorisées par la documentation de votre produit et suivez les instructions fournies en ligne ou par téléphone par l'équipe de maintenance et d'assistance technique. Tout dommage causé par une réparation non autorisée par Dell est exclu de votre garantie. Consultez et respectez les consignes de sécurité fournies avec votre produit.

- 1 Il est recommandé de mettre le système et les périphériques connectés hors tension, puis de débrancher le système de la prise secteur.
- 2 Ouvrez le système. Voir « Ouverture du système » à la page 245.
- 3 Débranchez le câble d'alimentation du ventilateur de la carte de distribution d'alimentation 1.

Notez l'acheminement des câbles à travers l'attache pour câble lorsque vous les retirez du système. Par la suite, vous devrez reproduire la même disposition pour éviter que les câbles ne soient coincés ou écrasés.

4 Soulevez directement le bâti du ventilateur du châssis. Voir Figure 3-59.

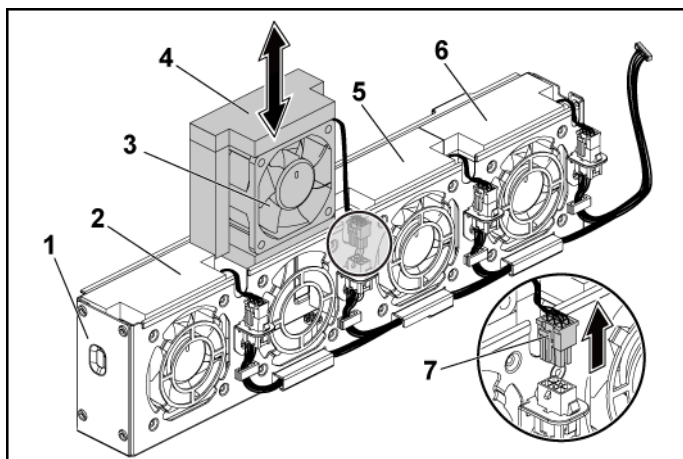
**Figure 3-59. Retrait et installation du bâti du ventilateur de refroidissement**



- |   |                            |   |  |
|---|----------------------------|---|--|
| 1 | Clips de fixation (2)      | 2 | Bâti du ventilateur de refroidissement |
| 3 | Broche de localisation (6) | 4 | Connecteur d'alimentation              |

- 1 Débranchez le câble du ventilateur du connecteur du ventilateur sur le bâti du ventilateur de refroidissement. Voir Figure 3-60.
- 2 Soulevez le ventilateur et l'éponge du bâti du ventilateur. Voir Figure 3-60.

**Figure 3-60. Retrait et installation d'un ventilateur**



- |   |  |   |               |
|---|--|---|---------------|
| 1 | Bâti du ventilateur de refroidissement | 2 | Ventilateur 1 |
| 3 | Ventilateur 2                          | 4 | Éponge        |
| 5 | Ventilateur 3                          | 6 | Ventilateur 4 |

### Installation d'un ventilateur



**PRÉCAUTION :** la plupart des réparations doivent être effectuées uniquement par un technicien de maintenance agréé. N'effectuez que les opérations de dépannage et les petites réparations autorisées par la documentation de votre produit et suivez les instructions fournies en ligne ou par téléphone par l'équipe de maintenance et d'assistance technique. Tout dommage causé par une réparation non autorisée par Dell est exclu de votre garantie. Consultez et respectez les consignes de sécurité fournies avec votre produit.

- 1 Alignez le ventilateur et l'éponge et introduisez-le dans son bâti jusqu'à ce qu'il soit bien inséré. Voir Figure 3-60.



**REMARQUE : les lames du ventilateur doivent faire face au panneau avant du système.**

- 2 Alignez le bâti du ventilateur de refroidissement avec les broches de localisation du châssis et posez-le dans le châssis jusqu'à ce qu'il soit bien inséré. Voir Figure 3-59.
- 3 Branchez le câble d'alimentation au connecteur sur la carte de distribution de l'alimentation 1. Voir Figure 3-59.
- 4 Vous devez acheminer correctement ces câbles via les fixations pour éviter qu'ils ne soient coincés ou écrasés.
- 5 Refermez le système. Voir « Fermeture du système » à la page 246.
- 6 Rebranchez le système sur la prise secteur et allumez-le, ainsi que les périphériques qui y sont connectés.

## Cartes de distribution de l'alimentation

### Retrait d'une carte de distribution de l'alimentation



**PRÉCAUTION :** la plupart des réparations doivent être effectuées uniquement par un technicien de maintenance agréé. N'effectuez que les opérations de dépannage et les petites réparations autorisées par la documentation de votre produit et suivez les instructions fournies en ligne ou par téléphone par l'équipe de maintenance et d'assistance technique. Tout dommage causé par une réparation non autorisée par Dell est exclu de votre garantie. Consultez et respectez les consignes de sécurité fournies avec votre produit.

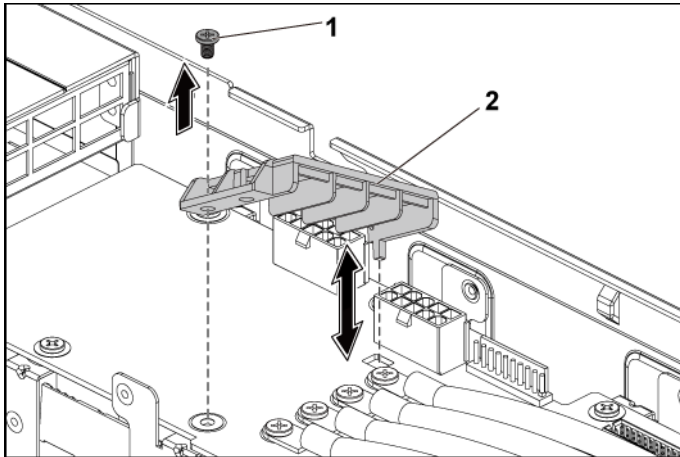


**REMARQUE : ce système est muni de deux cartes de distribution de l'alimentation. Les procédures de retrait et d'installation des deux cartes de distribution de l'alimentation sont similaires. Pour accéder à la deuxième carte de distribution de l'alimentation située en-dessous, retirez la carte de distribution de l'alimentation supérieure.**

- 1 Il est recommandé de mettre le système et les périphériques connectés hors tension, puis de débrancher le système de la prise secteur.

- 2 Ouvrez le système. Voir « Ouverture du système » à la page 245.
- 3 Retirez le bloc d'alimentation. Voir « Retrait et installation d'un bloc d'alimentation » à la page 167.
- 4 Déconnectez tous les câbles de la première carte de distribution de l'alimentation. Voir Figure 3-66.  
Notez l'acheminement des câbles à travers le châssis lorsque vous les retirez du système. Par la suite, vous devrez reproduire la même disposition pour éviter que les câbles ne soient coincés ou écrasés.
- 5 Retirez la vis qui fixe le cache du câble d'alimentation à la carte de distribution de l'alimentation 1. Voir Figure 3-61.
- 6 Soulevez-le directement du trou de verrouillage situé sur la carte de distribution d'alimentation 1. Ensuite, soulevez-le complètement hors de la carte de distribution de l'alimentation 1. Voir Figure 3-61.

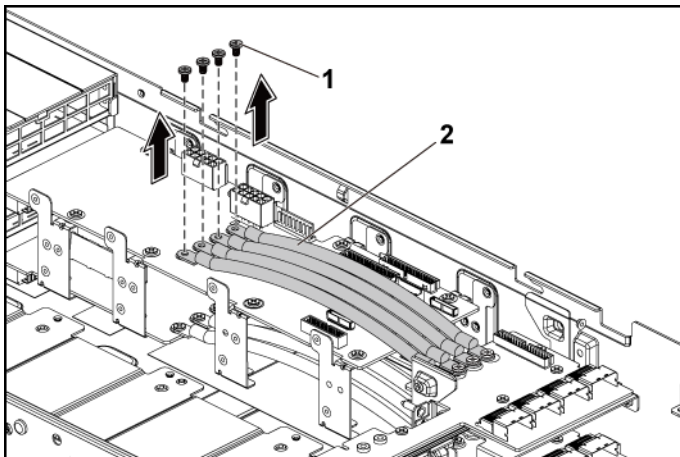
**Figure 3-61. Retrait et installation du cache du câble d'alimentation**



1 Vis 2 Cache du câble d'alimentation

7 Retirez les quatre vis qui fixent le cache du câble d'alimentation à la carte de distribution de l'alimentation 1. Voir Figure 3-62.

**Figure 3-62. Retrait et installation des câbles d'alimentation**

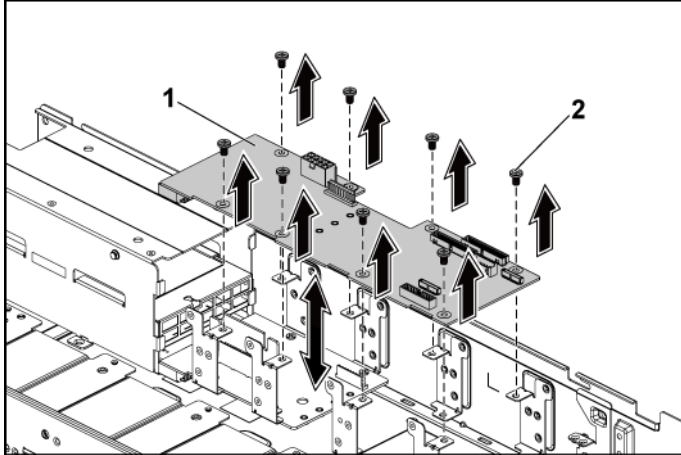


1 Vis (4) 2 Câbles d'alimentation (4)



- 8 Retirez les vis fixant la première carte de distribution de l'alimentation au système. Voir Figure 3-63.
- 9 Retirez la première carte de distribution d'alimentation du système. Voir Figure 3-63.

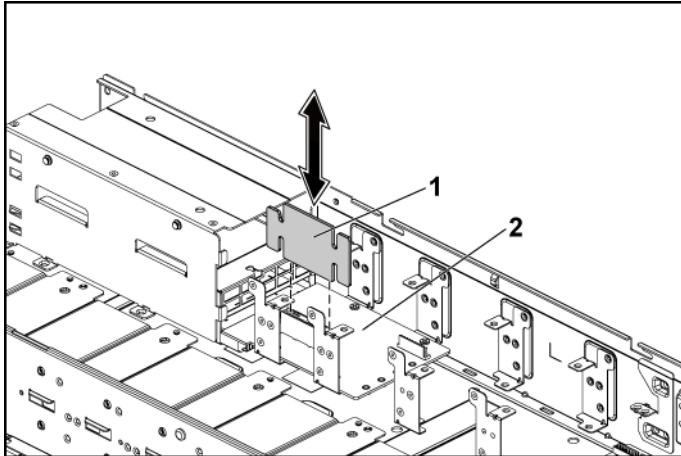
**Figure 3-63. Retrait et installation de la carte de distribution d'alimentation 1**



- 1 Carte de distribution de l'alimentation 1      2 Vis (8)

- 10 Retirez le connecteur de la carte de distribution d'alimentation du système. Voir Figure 3-64.

**Figure 3-64. Retrait et installation du connecteur de la carte de distribution d'alimentation**



- |   |  |   |   |
|---|--|---|---|
| 1 | Connecteur de la carte de distribution de l'alimentation | 2 | Carte de distribution de l'alimentation 2 |
|---|--|---|---|

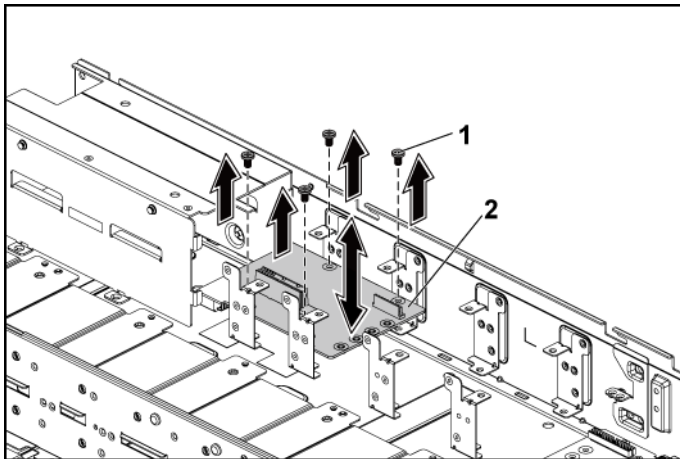
- 11 Déconnectez tous les câbles de la carte de distribution d'alimentation 2. Reportez-vous à la Figure 3-61.
- 12 Retirez le cache du câble d'alimentation de la carte de distribution d'alimentation 2. Voir Figure 3-61.
- 13 Retirez les quatre câbles d'alimentation de la carte de distribution d'alimentation 2. Voir Figure 3-62.

- 14 Retirez les vis de fixation de la carte de distribution d'alimentation 2 au système. Reportez-vous à la Figure 3-65.
- 15 Retirez la seconde carte de distribution d'alimentation du système.  
Voir Figure 3-65.



**REMARQUE :** pour retirer la seconde carte de distribution d'alimentation située sous la première carte de distribution d'alimentation, retirez le connecteur de la carte de distribution de l'alimentation et inclinez la carte avant de la soulever.

**Figure 3-65. Retrait et installation d'une carte de distribution d'alimentation 2**



1 Vis (4)

2 2<sup>ème</sup> carte de distribution d'alimentation

### Installation de la carte de distribution de l'alimentation



**PRÉCAUTION :** la plupart des réparations doivent être effectuées uniquement par un technicien de maintenance agréé. N'effectuez que les opérations de dépannage et les petites réparations autorisées par la documentation de votre produit et suivez les instructions fournies en ligne ou par téléphone par l'équipe de maintenance et d'assistance technique. Tout dommage causé par une réparation non autorisée par Dell est exclu de votre garantie. Consultez et respectez les consignes de sécurité fournies avec votre produit.



**PRÉCAUTION** : si vous l'avez retiré, vous devez réinstaller la deuxième carte de distribution d'alimentation en bas et le connecteur de carte de distribution d'alimentation avant de réinstaller la première carte de distribution d'alimentation en haut.

- 1 Si vous avez retiré la deuxième carte de distribution d'alimentation, remettez-la en place en premier. Reportez-vous à la Figure 3-65. Autrement, passez à l'étape 5.



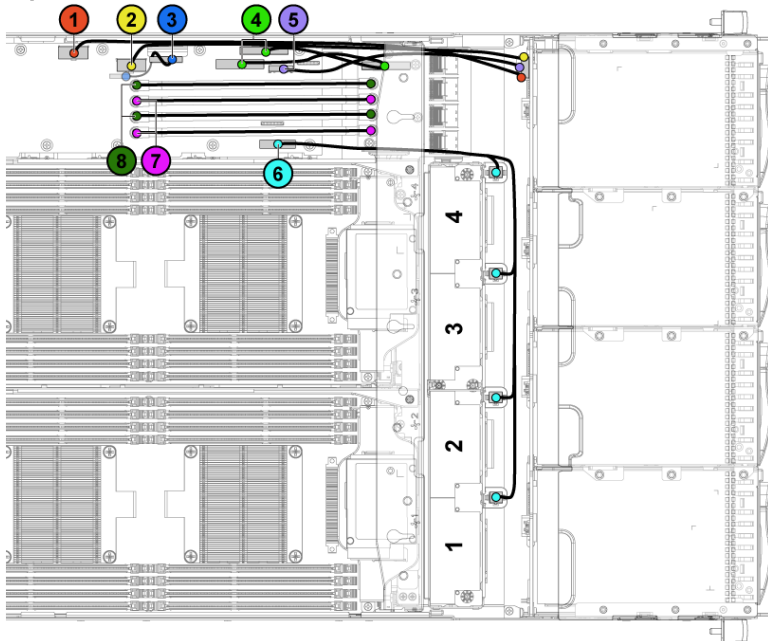
**REMARQUE** : pour installer la seconde carte de distribution de l'alimentation qui se trouve sous la première, inclinez la carte pendant son installation.

- 2 Retirez les vis de fixation de la carte de distribution d'alimentation 2 au système. Reportez-vous à la Figure 3-65.
- 3 Remettez en place le connecteur de carte de distribution d'alimentation. Reportez-vous à la Figure 3-64.
- 4 Branchez tous les câbles sur la deuxième carte de distribution d'alimentation. Reportez-vous à la Figure 3-67.  
Vous devez acheminer correctement ces câbles sous les languettes du châssis pour éviter qu'ils ne soient coincés ou écrasés.
- 5 Remettez en place la première carte de distribution de l'alimentation dans le système. Voir Figure 3-63.
- 6 Remettez en place les vis fixant la première carte de distribution de l'alimentation au système. Voir Figure 3-63.
- 7 Branchez tous les câbles sur la première carte de distribution de l'alimentation. Voir Figure 3-66.  
Vous devez acheminer correctement ces câbles sous les languettes du châssis pour éviter qu'ils ne soient coincés ou écrasés.
- 8 Réinstallez le bloc d'alimentation. Voir « Installation d'un bloc d'alimentation » à la page 168.
- 9 Refermez le système. Voir « Fermeture du système » à la page 246.
- 10 Rebranchez le système sur la prise secteur et allumez-le, ainsi que les périphériques qui y sont connectés.

## Acheminement des câbles pour la carte de distribution de l'alimentation

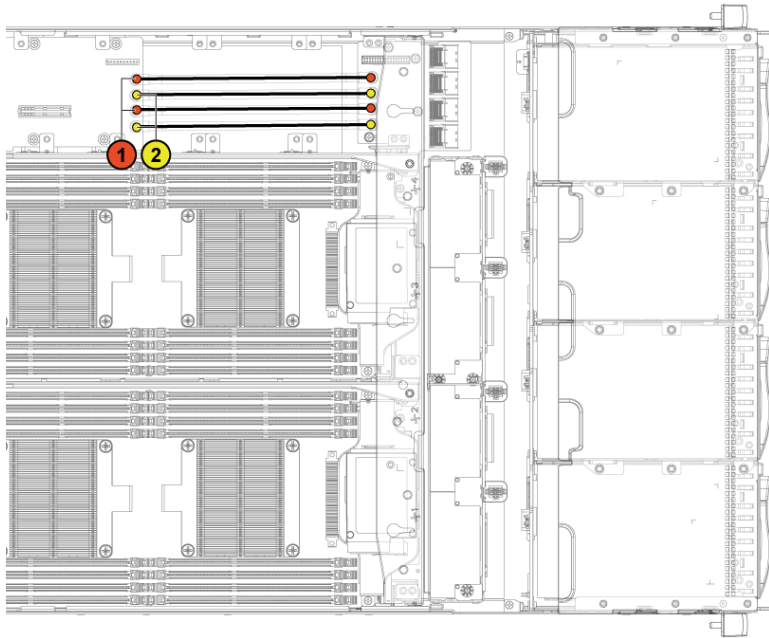
L'acheminement des câbles pour la carte de distribution de l'alimentation 1 (supérieure) et la carte de distribution de l'alimentation 2 (inférieure) pour les systèmes nœud 1U et 2U sont similaires. La figure suivante présente un exemple utilisant un système à nœud 1U.

**Figure 3-66. Acheminement des câbles—Carte de distribution de l'alimentation (supérieure)**



<b>Élé- ment</b>	<b>Câble</b>	<b>De (Cartes de distribution de l'alimentation)</b>	<b>Vers</b>
①	Câble d'alimentation du fond de panier du disque dur	Connecteur d'alimentation du fond de panier du disque dur (J84)	Fond de panier
②	Câble d'alimentation du fond de panier du disque dur	Connecteur d'alimentation du fond de panier du disque dur (J29)	Fond de panier
③	Câble de la carte de distribution d'alimentation	Connecteur de contrôle (J31)	Carte de distribution de l'alimentation 2
④	Câbles I2C	Connecteurs de contrôle de la carte système (J5 et J6)	Fonds de panier centraux
⑤	Câble de contrôle du fond de panier	Connecteur de contrôle du fond de panier du disque dur (J17)	Fond de panier
⑥	Câble du ventilateur système	Connecteur du ventilateur du système (J9)	Ventilateurs du système
⑦	Câbles d'alimentation 12 V	Carte de distribution de l'alimentation 1/2	Fonds de panier centraux
⑧	Câbles d'alimentation de mise à la terre	Carte de distribution de l'alimentation 1/2	Fonds de panier centraux

**Figure 3-67. Acheminement des câbles—Carte de distribution de l'alimentation 2 (inférieure)**



Élé- ment	Câble	Depuis (Carte de distribution de l'alimentation 2)	Vers
①	Câbles d'alimentation de mise à la terre	Carte de distribution de l'alimentation 1/2	Fonds de panier centraux
②	Câbles d'alimentation 12 V	Carte de distribution de l'alimentation 1/2	Fonds de panier centraux

# Fonds de panier centraux

## Retrait des fonds de panier centraux



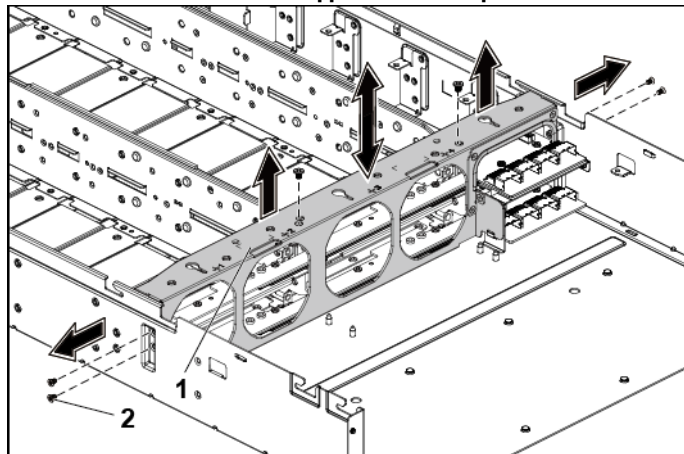
**PRÉCAUTION : la plupart des réparations doivent être effectuées uniquement par un technicien de maintenance agréé. N'effectuez que les opérations de dépannage et les petites réparations autorisées par la documentation de votre produit et suivez les instructions fournies en ligne ou par téléphone par l'équipe de maintenance et d'assistance technique. Tout dommage causé par une réparation non autorisée par Dell est exclu de votre garantie. Consultez et respectez les consignes de sécurité fournies avec votre produit.**

- 1 Il est recommandé de mettre le système et les périphériques connectés hors tension, puis de débrancher le système de la prise secteur.
- 2 Ouvrez le système. Voir « Ouverture du système » à la page 245.
- 3 Retirez les assemblages de carte système. Voir « Retrait d'un assemblage de la carte système » à la page 170.
- 4 Retrait du bâti du ventilateur de refroidissement. Voir « Retrait d'un ventilateur » à la page 247.



- 5 Retirez les vis qui fixent le support du fond de panier central au châssis. Voir Figure 3-68.
- 6 Retirez le support du fond de panier central du châssis. Voir Figure 3-68.

**Figure 3-68. Retrait et installation du support du fond de panier central**

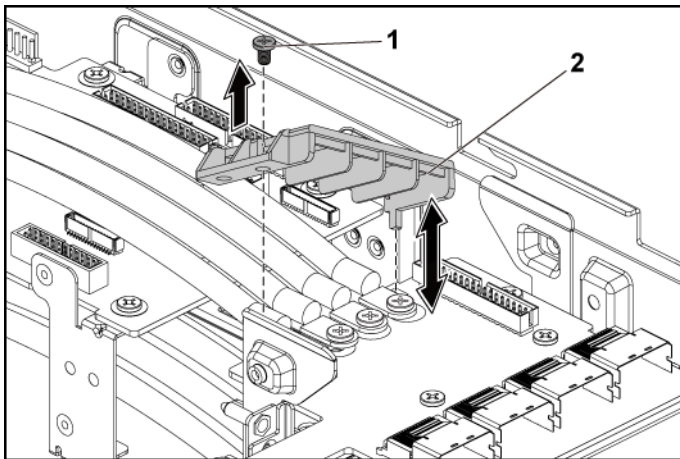


- 1 Support du fond de panier central                      2 Vis (6)

- 7 Débranchez tous les câbles du fond de panier central supérieur. Notez l'acheminement des câbles à travers le châssis lorsque vous les retirez du système. Par la suite, vous devrez reproduire la même disposition pour éviter que les câbles ne soient coincés ou écrasés.

- 8 Retirez la vis qui fixe le cache du câble d'alimentation au fond de panier central supérieur. Voir Figure 3-69.
- 9 Soulevez-le directement du trou de verrouillage situé sur le fond de panier central supérieur. Ensuite, retirez-le complètement du fond de panier central supérieur. Voir Figure 3-69.

**Figure 3-69. Retrait et installation du cache du câble d'alimentation**

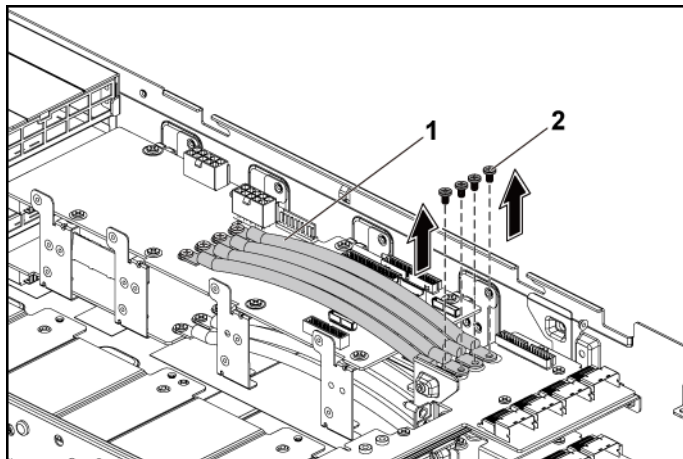


1 Vis

2 Cache du câble d'alimentation

- 10 Retirez les quatre vis fixant les câbles d'alimentation au fond de panier central supérieur. Voir Figure 3-70.

**Figure 3-70. Retrait et installation des câbles d'alimentation**

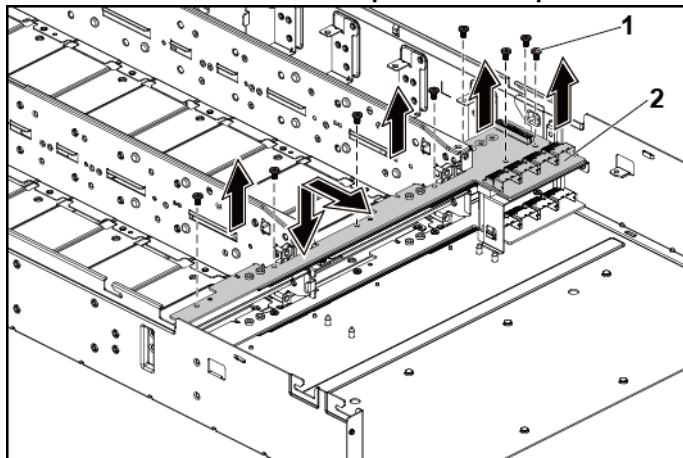


1 Câbles d'alimentation (4)

2 Vis (4)

- 11 Retirez les vis qui fixent le fond de panier central supérieur Figure 3-71.
- 12 Soulevez le fond de panier central supérieur pour l'extraire. Voir Figure 3-71.

**Figure 3-71. Retrait et installation du fond de panier central supérieur**

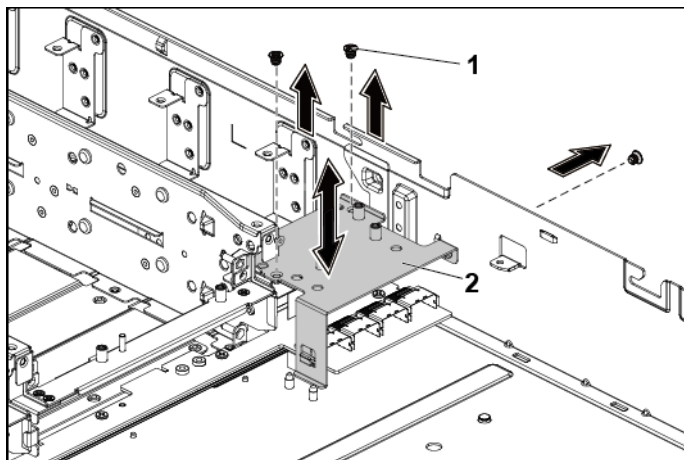


1 Vis (8)

2 Fond de panier central supérieur

- 13 Retirez les vis qui fixent le support de la barre de fixation du fond de panier central au châssis. Voir Figure 3-72.
- 14 Soulevez le support de la barre de fixation du fond de panier central pour l'ext raire du châssis. Voir Figure 3-72.

**Figure 3-72. Retrait et installation du support de la barre de fixation du fond de panier central**

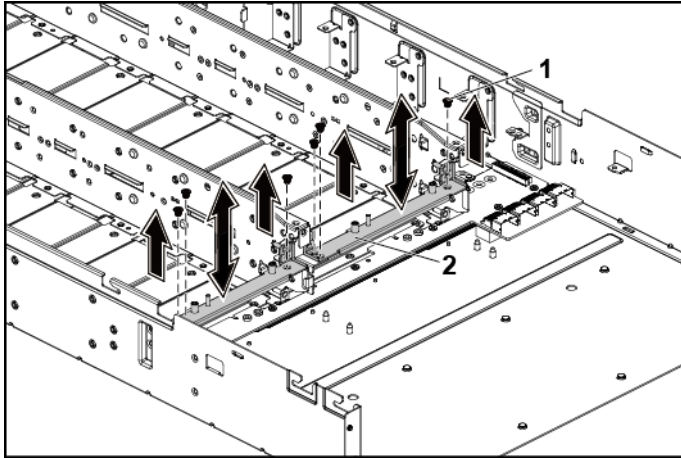


1 Vis (3)

2 Support de la barre de fixation du fond de panier central

- 15 Retirez les vis qui fixent la barre de fixation du fond de panier central au châssis. Voir Figure 3-73.
- 16 Soulevez la barre de fixation du fond de panier central pour l'extraire du châssis. Voir Figure 3-73.

**Figure 3-73. Retrait et installation de la barre de fixation du fond de panier central**

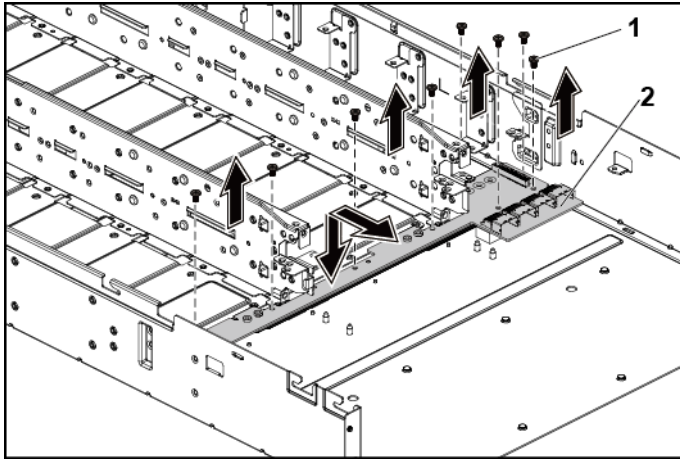


- |   |         |   |   |
|---|---------|---|---|
| 1 | Vis (6) | 2 | Barre de fixation du fond de panier central |
|---|---------|---|---|

- 17 Débranchez tous les câbles du fond de panier central inférieur. Notez l'acheminement des câbles à travers le châssis lorsque vous les retirez du système. Par la suite, vous devrez reproduire la même disposition pour éviter que les câbles ne soient coincés ou écrasés.
- 18 Retirez le cache du câble d'alimentation du fond de panier central inférieur. Voir Figure 3-69.
- 19 Retirez les quatre câbles d'alimentation du fond de panier central inférieur. Voir Figure 3-70.
- 20 Retirez les vis de fixation du fond de panier central inférieur au châssis. Voir Figure 3-74.

- 21 Soulevez le fond de panier central inférieur pour l'extraire du châssis.  
Voir Figure 3-74.

**Figure 3-74. Retrait et installation du fond de panier central inférieur**



- 1      Vis (8)                                  2      Fond de panier central inférieur

### Installation des fonds de panier centraux



**PRÉCAUTION** : la plupart des réparations doivent être effectuées uniquement par un technicien de maintenance agréé. N'effectuez que les opérations de dépannage et les petites réparations autorisées par la documentation de votre produit et suivez les instructions fournies en ligne ou par téléphone par l'équipe de maintenance et d'assistance technique. Tout dommage causé par une réparation non autorisée par Dell est exclu de votre garantie. Consultez et respectez les consignes de sécurité fournies avec votre produit.

- 1 Placez le fond de panier central inférieur dans le châssis. Voir Figure 3-74.
- 2 Remettez en place les vis de fixation du fond de panier central inférieur au châssis. Voir Figure 3-74.
- 3 Branchez tous les câbles au fond de panier central inférieur.  
Vous devez acheminer correctement ces câbles dans le châssis pour éviter qu'ils ne soient coincés ou écrasés.
- 4 Retirez les vis fixant les câbles d'alimentation au fond de panier central inférieur.

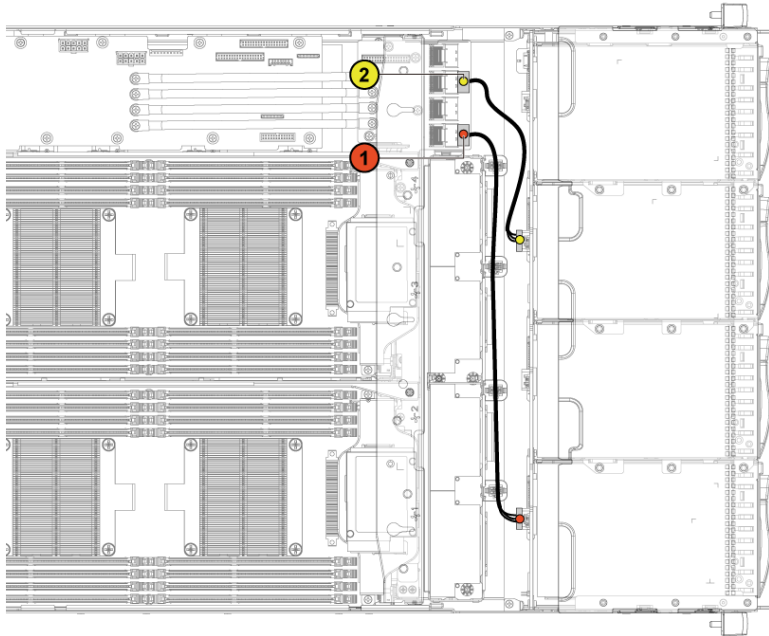
- 5 Remettez le cache du câble d'alimentation du fond de panier central inférieur.
- 6 Placez la barre de fixation du fond de panier central inférieur dans le châssis. Voir Figure 3-73.
- 7 Remettez en place les vis de fixation de la barre de fixation du fond de panier central sur le châssis. Voir Figure 3-73.
- 8 Placez le support de la barre de fixation de fond de panier central dans le châssis. Voir Figure 3-72.
- 9 Retirez les vis qui fixent le support de la barre de fixation du fond de panier central au châssis. Voir Figure 3-72.
- 10 Placez le fond de panier central supérieur sur la barre de fixation du fond de panier central. Voir Figure 3-71.
- 11 Retirez les vis qui fixent le fond de panier central à la barre de fixation du fond de panier central. Voir Figure 3-71.
- 12 Branchez tous les câbles au fond de panier central supérieur.  
Vous devez acheminer correctement ces câbles dans le châssis pour éviter qu'ils ne soient coincés ou écrasés.
- 13 Serrez les vis fixant les câbles d'alimentation au fond de panier central supérieur.
- 14 Remettez le cache du câble d'alimentation du fond de panier central inférieur.
- 15 Placez le support mural central dans le châssis. Voir Figure 3-68.
- 16 Remplacez les vis qui fixent le support du fond de panier central au châssis. Figure 3-68.
- 17 Retrait du bâti du ventilateur de refroidissement. Voir Figure 3-59.
- 18 Réinstallez les ventilateurs de refroidissement. Voir « Installation d'un ventilateur » à la page 249.
- 19 Réinstallez les assemblages de la carte système. Voir « Installation de l'assemblage de la carte système » à la page 171.
- 20 Fermez le système, reportez-vous à la section « Fermeture du système » à la page 246.



21 Rebranchez le système sur la prise secteur et allumez-le, ainsi que les périphériques qui y sont connectés.

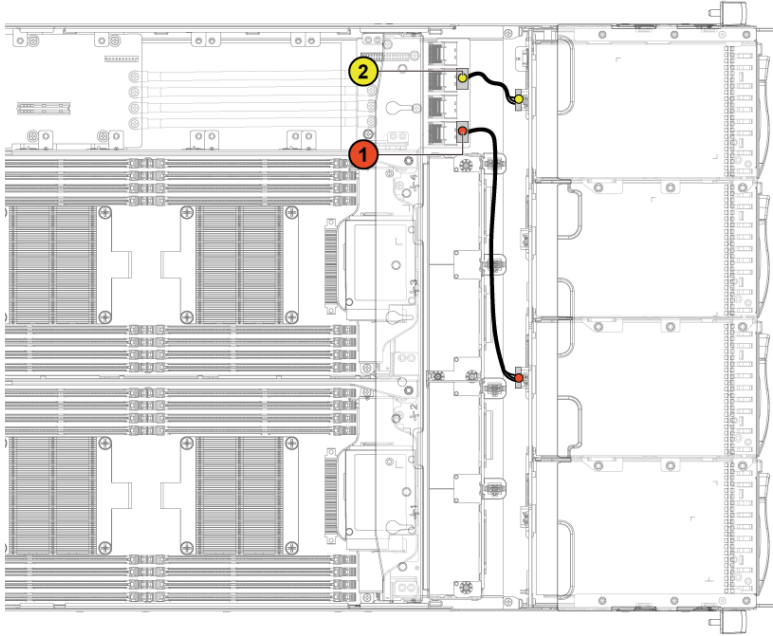
## Acheminement des câbles pour le fond de panier central vers le fond de panier de disques durs direct

**Figure 3-75. Acheminement des câbles—Du fond de panier central supérieur vers le fond de panier direct pour la configuration de disques durs 12 x 3,5 pouces**



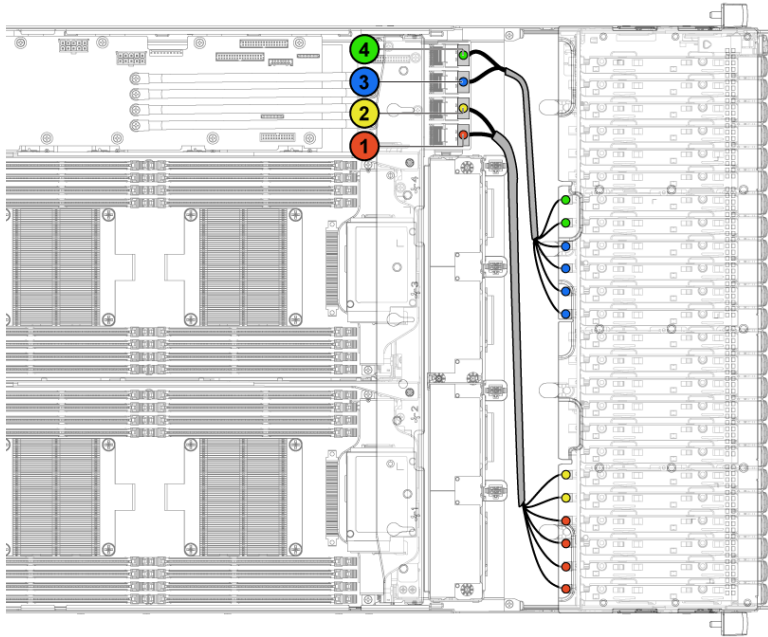
Élé- ment	Câble	De (Fond de panier supérieur)	Destination (fond de panier direct)
①	Câble du fond de panier du disque dur	Connecteur mini-SAS pour cartes système 1 et 2 (disque dur 1,2,3 et 4) (J1)	Connecteurs de disque dur SATA2 1,2 et 3 pour la carte système 1 (du haut vers le bas)
②	Câble du fond de panier du disque dur	Connecteur mini-SAS pour cartes système 3 et 4 (disque dur 1,2,3 et 4) (J3)	Connecteurs de disque dur SATA2 1,2 et 3 pour la carte système 3 (du haut vers le bas)

**Figure 3-76. Acheminement des câbles—Du fond de panier central inférieur vers le fond de panier direct pour la configuration de disques durs 12 x 3,5 pouces**



Élé- ment	Câble	De (Fond de panier central inférieur)	Destination (fond de panier direct)
①	Câble du fond de panier du disque dur	Connecteur mini-SAS pour cartes système 1 et 2 (disque dur 1,2,3 et 4) (J1)	Connecteurs de disque dur SATA2 1,2 et 3 pour la carte système 2 (du haut vers le bas)
②	Câble du fond de panier du disque dur	Connecteur mini-SAS pour cartes système 3 et 4 (disque dur 1,2,3 et 4) (J3)	Connecteurs de disque dur SATA2 1,2 et 3 pour la carte système 4 (du haut vers le bas)

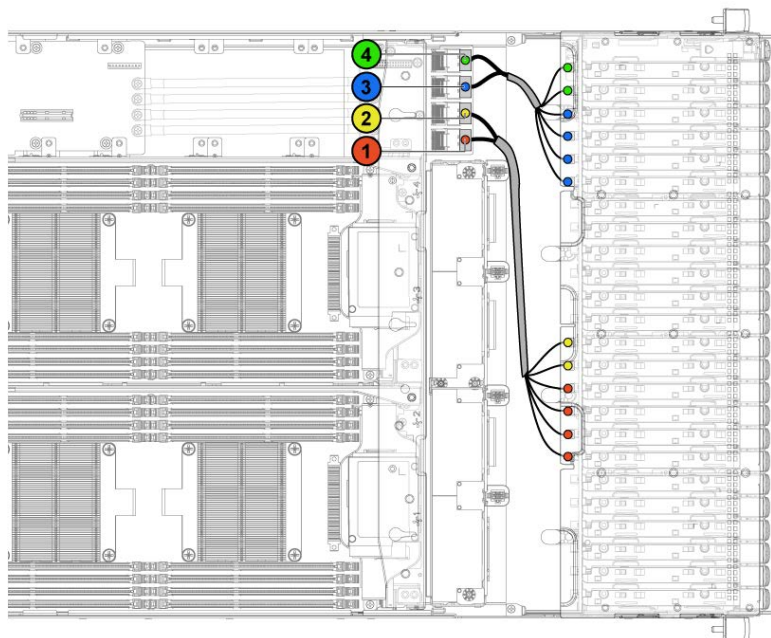
**Figure 3-77. Acheminement des câbles—Du fond de panier central supérieur vers le fond de panier direct pour la configuration de disques durs 24 x 2,5 pouces**



Élé- ment	Câble	De (Fond de panier supérieur)	À (Fond de panier direct)
1	Câble du fond de panier de disques durs	Mini connecteur SAS pour les cartes système 1 et 2 (disques durs 1, 2, 3 et 4) (J1)	Connecteurs 1 à 4 de disque dur SATA2 pour la carte système 1 (de droite à gauche)
2	Câble du fond de panier du disque dur	Mini connecteur SAS pour les cartes système 1 et 2 (disques durs 5 et 6) (J2)	Connecteurs 5 à 6 de disque dur SATA2 de la carte système 1 (de droite à gauche)

Élé- ment	Câble	De (Fond de panier supérieur)	Vers (Direct BP)
3	Câble du fond de panier de disques durs	Mini connecteur SAS pour les cartes système 3 et 4 (disques durs 1, 2, 3 et 4) (J3)	Connecteurs 1 à 4 de disque dur SATA2 de la carte système 3 (de droite à gauche)
4	Câble du fond de panier du disque dur	Connecteur mini-SAS des cartes système 3 et 4 (disques durs 5 et 6) (J4)	Connecteurs 5 à 6 de disque dur SATA2 pour la carte système 3 (de droite à gauche)

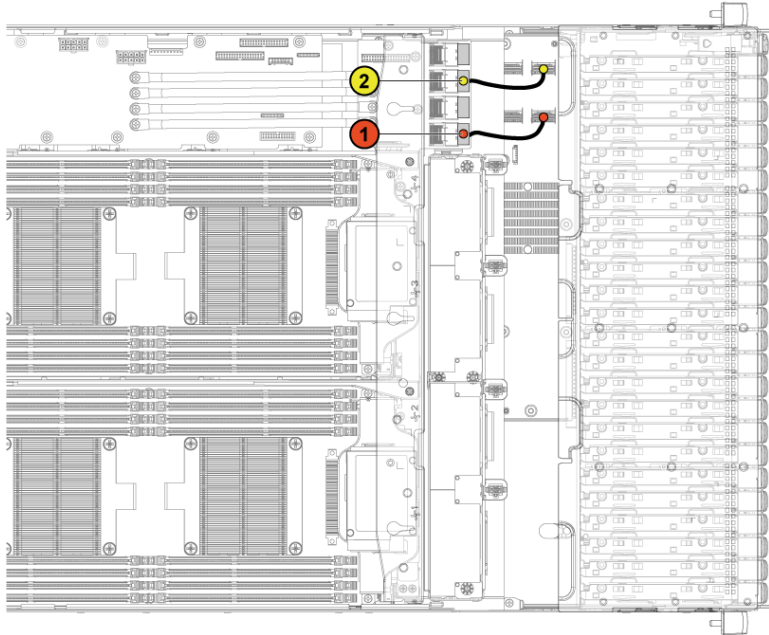
**Figure 3-78. Acheminement des câbles—Du fond de panier central inférieur vers le fond de panier direct pour la configuration de disques durs 24 x 2,5 pouces**



<b>Élé- ment</b>	<b>Câble</b>	<b>De (Fond de panier central inférieur)</b>	<b>Vers (Direct BP)</b>
①	Câble du fond de panier du disque dur	Connecteur mini-SAS pour cartes système 1 et 2 (disque dur 1,2,3 et 4) (J1)	Connecteurs 1 à 4 de disque dur SATA2 de la carte système 2 (de droite à gauche)
②	Câble du fond de panier du disque dur	Connecteur mini-SAS des cartes système 1 et 2 (disques durs 5 et 6) (J2)	Connecteurs 5 à 6 de disque dur SATA2 de la carte système 2 (de droite à gauche)
③	Câble du fond de panier du disque dur	Connecteur mini-SAS pour cartes système 3 et 4 (disque dur 1,2,3 et 4) (J3)	Connecteurs 1 à 4 de disque dur SATA2 de la carte système 4 (de droite à gauche)
④	Câble du fond de panier du disque dur	Connecteur mini-SAS des cartes système 3 et 4 (disques durs 5 et 6) (J4)	Connecteurs 5 à 6 de disque dur SATA2 de la carte système 4 (de droite à gauche)

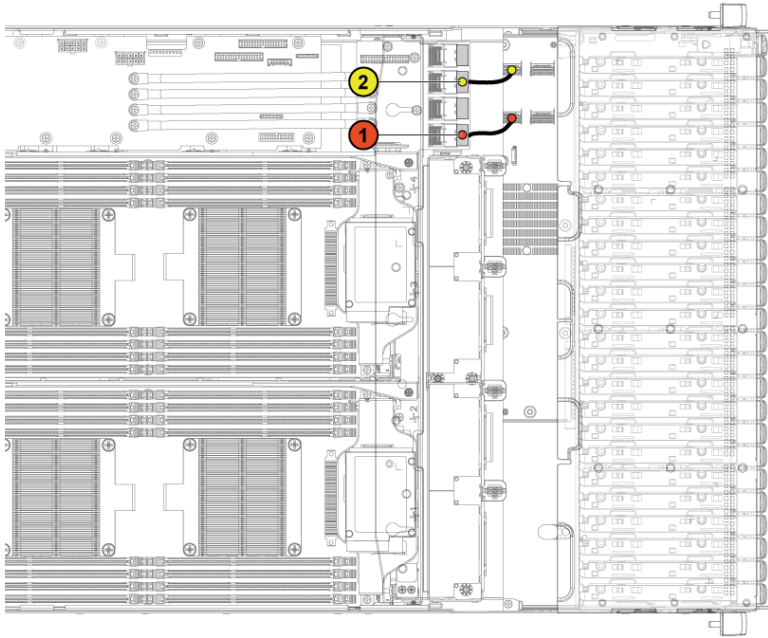
## Acheminement des câbles du fond de panier central au fond de panier pour disque dur de 2,5 pouces pour la configuration de la carte d'extension

Figure 3-79. Acheminement des câbles—Fond de panier central supérieur vers disque dur de 2,5 pouces pour la configuration de la carte d'extension



Élé- ment	Câble	De (Fond de panier supérieur)	Vers (Carte d'extension)
①	Câble du fond de panier du disque dur	Connecteur mini-SAS pour une carte système 1 (J1)	Connecteur mini-SAS (0~3) pour la carte système 1
②	Câble du fond de panier du disque dur	Connecteur mini-SAS pour une carte système 3 (J3)	Connecteur mini-SAS (8~11) pour la carte système 3

**Figure 3-80. Acheminement des câbles—Fond de panier central inférieur vers disque dur de 2,5 pouces pour la configuration de la carte d'extension**



Élé- ment	Câble	De (Fond de panier central inférieur)	Vers (Carte d'extension)
①	Câble du fond de panier du disque dur	Connecteur mini-SAS pour une carte système 1 (J1)	Connecteur mini-SAS (4~7) pour la carte système 1
②	Câble du fond de panier du disque dur	Connecteur mini-SAS pour une carte système 3 (J3)	Connecteur mini-SAS (12~15) pour la carte système 3

## Fonds de paniers directs (Direct BP)



**REMARQUE :** vous trouverez ci-dessous la procédure de remplacement du fond de panier direct SATA2 et SAS pour les systèmes dotés de disques durs de 3,5 pouces. La procédure de remplacement du fond de panier direct SATA2 et SAS doté d'un disque dur de 2,5 pouces est similaire à celle du fond de panier direct des systèmes dotés d'un disque dur de 3,5 pouces.

### Retrait du fond de panier direct XE "retrait: fond de panier direct



**PRÉCAUTION :** la plupart des réparations doivent être effectuées uniquement par un technicien de maintenance agréé. N'effectuez que les opérations de dépannage et les petites réparations autorisées par la documentation de votre produit et suivez les instructions fournies en ligne ou par téléphone par l'équipe de maintenance et d'assistance technique. Tout dommage causé par une réparation non autorisée par Dell est exclu de votre garantie. Consultez et respectez les consignes de sécurité fournies avec votre produit.

- 1 Il est recommandé de mettre le système et les périphériques connectés hors tension, puis de débrancher le système de la prise secteur.
- 2 Retirez tous les disques durs. Voir « Retrait d'un support de disque dur » à la page 162.
- 3 Ouvrez le système. Voir « Ouverture du système » à la page 245.



**PRÉCAUTION :** pour éviter d'endommager les disques durs et le fond de panier, retirez du système les disques durs avant d'enlever le fond de panier.



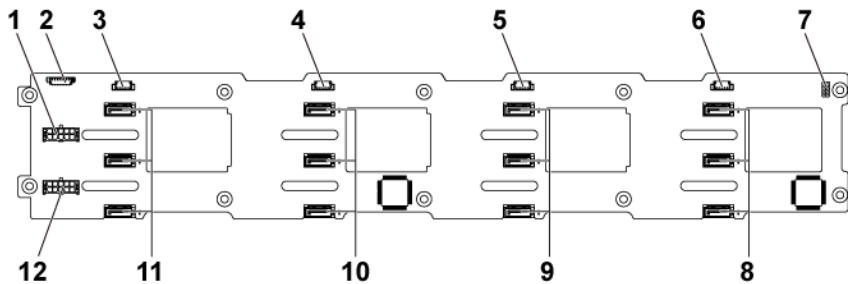
**PRÉCAUTION :** avant de retirer chaque disque dur, notez son numéro d'emplacement et étiquetez-le temporairement afin de pouvoir ensuite le réinstaller au même endroit.



- 4 Déconnectez tous les câbles du fond de panier. Reportez-vous à la Figure 3-81 pour les disques durs de 3,5 pouces et à la Figure 3-82 pour les disques durs de 2,5 pouces.

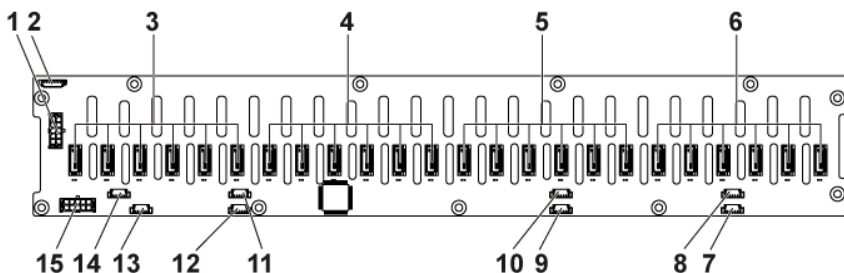
Notez l'acheminement des câbles à travers le châssis lorsque vous les retirez du système. Par la suite, vous devrez reproduire la même disposition pour éviter que les câbles ne soient coincés ou écrasés.

**Figure 3-81. Vue arrière du fond de panier direct 3,5 pouces**



- |    |  |    |  |
|----|--|----|--|
| 1  | Connecteur d'alimentation du fond de panier du bloc d'alimentation 1                   | 2  | Connecteur de la carte contrôleur du ventilateur 1x8 broches                           |
| 3  | Connecteur SGPIO 4 de la carte système 4   | 4  | Connecteur SGPIO 3 de la carte système 3   |
| 5  | Connecteur SGPIO 2 de la carte système 2   | 6  | Connecteur SGPIO 1 de la carte système 1   |
| 7  | Cavalier de fond de panier   | 8  | Connecteurs de disque dur SATA2 1,2 et 3 pour la carte système 1 (du haut vers le bas) |
| 9  | Connecteurs de disque dur SATA2 1,2 et 3 pour la carte système 2 (du haut vers le bas) | 10 | Connecteurs de disque dur SATA2 1,2 et 3 pour la carte système 3 (du haut vers le bas) |
| 11 | Connecteurs de disque dur SATA2 1,2 et 3 pour la carte système 4 (du haut vers le bas) | 12 | Connecteur d'alimentation du fond de panier du bloc d'alimentation 2                   |

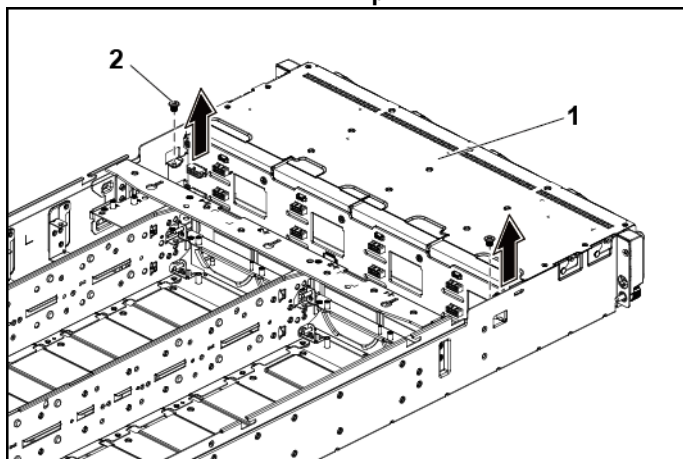
**Figure 3-82. Vue arrière du fond de panier direct 2,5 pouces**



- |    |  |    |  |
|----|--|----|--|
| 1  | Connecteur d'alimentation du fond de panier du bloc d'alimentation 1             | 2  | Connecteur de la carte ventilateur système                                       |
| 3  | Connecteurs 1 à 6 de disque dur SATA2 de la carte système 4 (de droite à gauche) | 4  | Connecteurs 1 à 6 de disque dur SATA2 de la carte système 3 (de droite à gauche) |
| 5  | Connecteurs 1 à 6 de disque dur SATA2 de la carte système 2 (de droite à gauche) | 6  | Connecteurs 1 à 6 de disque dur SATA2 de la carte système 1 (de droite à gauche) |
| 7  | Connecteur A SGPIO de la carte système 1   | 8  | Connecteur B SGPIO de la carte système 1   |
| 9  | Connecteur A SGPIO de la carte système 2   | 10 | Connecteur B SGPIO de la carte système 2   |
| 11 | Connecteur A SGPIO de la carte système 3   | 12 | Connecteur B SGPIO de la carte système 3   |
| 13 | Connecteur A SGPIO de la carte système 4   | 14 | Connecteur B SGPIO de la carte système 4   |
| 15 | Connecteur d'alimentation du fond de panier du bloc d'alimentation 2             |    |  |

- 5 Débranchez les câbles du panneau avant connectés à la carte de distribution de l'alimentation. Voir Figure 3-66.  
Notez l'acheminement des câbles à travers le châssis lorsque vous les retirez du système. Par la suite, vous devrez reproduire la même disposition pour éviter que les câbles ne soient coincés ou écrasés.
- 6 Retirez les vis qui fixent le bâti de disque dur au châssis. Voir Figure 3-83.

**Figure 3-83. Retrait et installation du fond de panier direct**

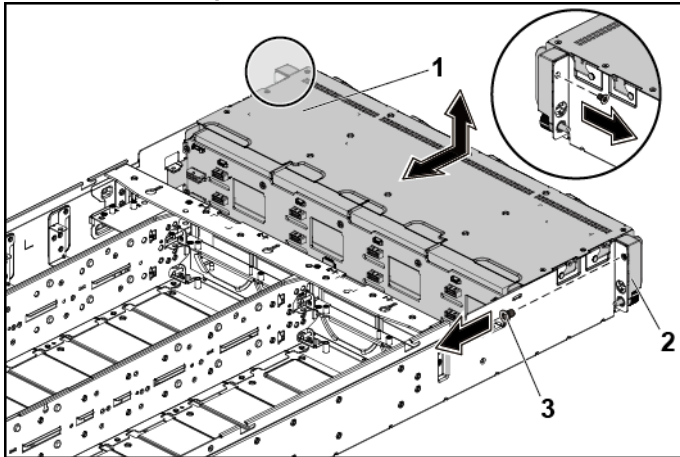


1 Bâti de disque dur

2 Vis (2)

- 7 Retirez les vis qui fixent les assemblages du panneau avant au châssis.  
Voir Figure 3-84.
- 8 Retirez le bâti de disque dur du châssis. Voir Figure 3-84.

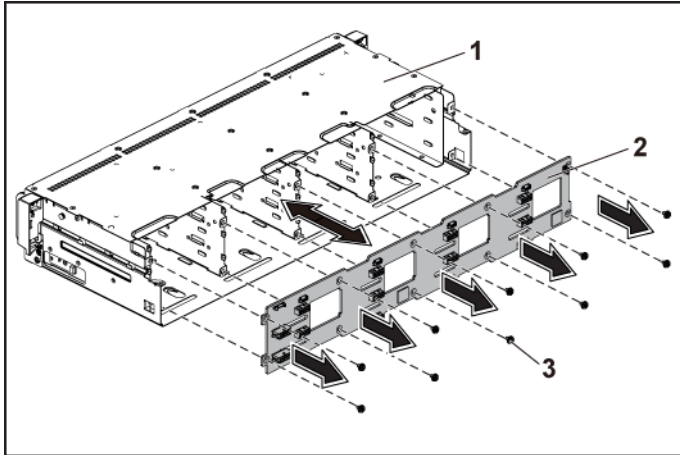
**Figure 3-84. Retrait et installation des câbles du bâti de disques durs du fond de panier central vers le fond de panier direct**



- |   |                    |   |                                    |
|---|--------------------|---|------------------------------------|
| 1 | Bâti de disque dur | 2 | Assemblage du panneau avant<br>(2) |
| 3 | Vis (2)            |   |                                    |

- 9 Retirez les vis qui fixent le fond de panier au bâti de disque dur. Voir Figure 3-85.
- 10 Retirez le fond de panier du bâti de disque dur. Voir Figure 3-85.

**Figure 3-85. Retrait et installation du fond de panier direct du bâti de disques durs**



- |   |                    |   |                                     |
|---|--------------------|---|-------------------------------------|
| 1 | Bâti de disque dur | 2 | Fond de panier direct 3,5<br>pouces |
| 3 | Vis (10)           |   |                                     |

### Installation du fond de panier direct



**PRÉCAUTION :** la plupart des réparations doivent être effectuées uniquement par un technicien de maintenance agréé. N'effectuez que les opérations de dépannage et les petites réparations autorisées par la documentation de votre produit et suivez les instructions fournies en ligne ou par téléphone par l'équipe de maintenance et d'assistance technique. Tout dommage causé par une réparation non autorisée par Dell est exclu de votre garantie. Consultez et respectez les consignes de sécurité fournies avec votre produit.

- 1 Installez le fond de panier dans le bâti de disque dur. Voir Figure 3-85.
- 2 Remettez en place les vis qui fixent le fond de panier au bâti de disque dur. Voir Figure 3-85.

- 3 Remettez en place le bâti de disque dur dans le châssis. Voir Figure 3-84.
- 4 Remettez en place les vis qui fixent les assemblages du panneau avant au châssis. Voir Figure 3-84.
- 5 Branchez tous les câbles au fond de panier. Reportez-vous à la Figure 3-81 pour les disques durs de 3,5 pouces et à la Figure 3-82 pour les disques durs de 2,5 pouces.  
Vous devez acheminer correctement ces câbles sous les languettes du châssis pour éviter qu'ils ne soient coincés ou écrasés.
- 6 Branchez les câbles du panneau avant à la carte de distribution de l'alimentation. Voir Figure 3-96. Vous devez acheminer correctement ces câbles dans le châssis pour éviter qu'ils ne soient coincés ou écrasés.
- 7 Remettez en place les vis qui fixent le bâti de disque dur. Voir Figure 3-83.
- 8 Fermez le système, reportez-vous à la section « Fermeture du système » à la page 246.
- 9 Réinstallez les disques durs. Voir « Installation d'un disque dur dans un support » à la page 165.
- 10 Rebranchez le système sur la prise secteur et allumez-le, ainsi que les périphériques qui y sont connectés.

## Configuration d'extension de disque sur 2,5 pouces



**REMARQUE :** vous trouverez ci-dessous la procédure de remplacement du fond de panier SATA2 et SAS pour la configuration d'extension de disque dur de 2,5 pouce. La configuration peut s'appliquer aux cartes système 1 ~ 4 et prend en charge jusqu'à 24 disques durs. Pour plus d'informations sur les instructions, voir l'outil de configuration HDD Zoning sur le site Web [Dell.com/support](http://Dell.com/support).

### Retrait d'un fond de panier pour disques durs de 2,5 pouce pour la configuration du module d'extension



**PRÉCAUTION :** la plupart des réparations doivent être effectuées uniquement par un technicien de maintenance agréé. N'effectuez que les opérations de dépannage et les petites réparations autorisées par la documentation de votre produit et suivez les instructions fournies en ligne ou par téléphone par l'équipe de maintenance et d'assistance technique. Tout dommage causé par une réparation non autorisée par Dell est exclu de votre garantie. Consultez et respectez les consignes de sécurité fournies avec votre produit.

- 1 Il est recommandé de mettre le système et les périphériques connectés hors tension, puis de débrancher le système de la prise secteur.
- 2 Retirez tous les disques durs. Voir « Retrait d'un support de disque dur » à la page 162.
- 3 Ouvrez le système. Voir « Ouverture du système » à la page 245.



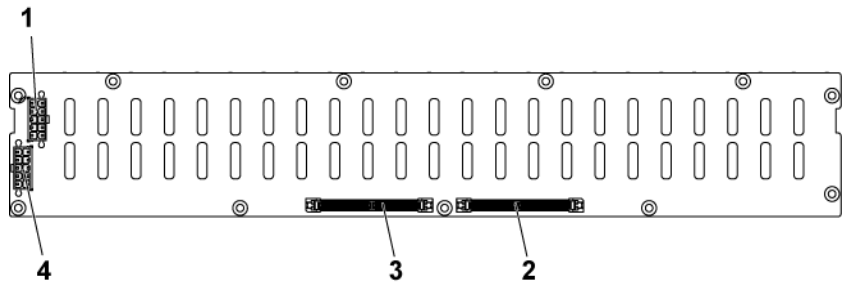
**PRÉCAUTION :** pour éviter d'endommager les disques durs et le fond de panier, retirez du système les disques durs avant d'enlever le fond de panier.



**PRÉCAUTION :** avant de retirer chaque disque dur, notez son numéro d'emplacement et étiquetez-le temporairement afin de pouvoir ensuite le réinstaller au même endroit.

- 4 Débranchez tous les câbles du fond de panier et de la carte du module d'extension. Reportez-vous à Figure 3-86 et à Figure 3-87 pour la configuration du module d'extension de disques durs de 2,5 pouces. Notez l'acheminement des câbles à travers le châssis lorsque vous les retirez du système. Par la suite, vous devrez reproduire la même disposition pour éviter que les câbles ne soient coincés ou écrasés.

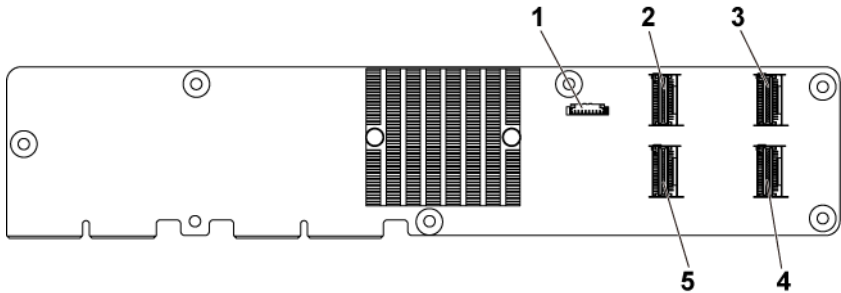
**Figure 3-86. Vue arrière du fond de panier pour disques durs de 2,5 pouces pour la configuration du module d'extension**



- |   |  |   |  |
|---|--|---|--|
| 1 | Connecteur d'alimentation du fond de panier du bloc d'alimentation 1 | 2 | Connecteur de la carte du module d'extension 1                       |
| 3 | Connecteur de la carte du module d'extension 2                       | 4 | Connecteur d'alimentation du fond de panier du bloc d'alimentation 2 |



**Figure 3-87. Vue du dessus de la carte du module d'extension**



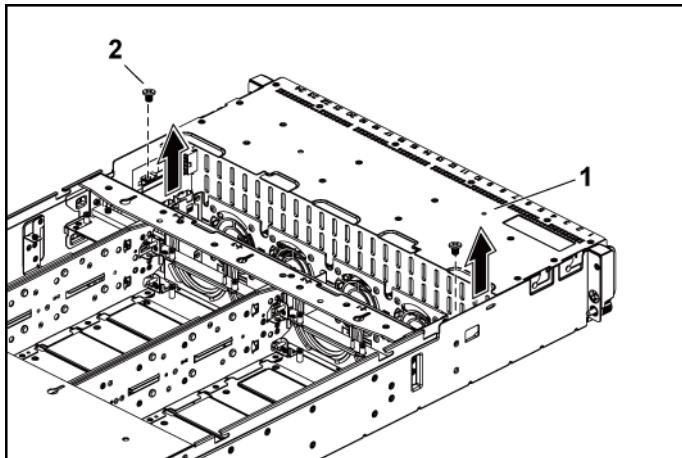
- |   |  |   |                            |
|---|--|---|----------------------------|
| 1 | Connecteur du contrôle de l'alimentation | 2 | Connecteur mini-SAS (4-7)  |
| 3 | Connecteur mini-SAS (12~15)              | 4 | Connecteur mini-SAS (8~11) |
| 5 | Connecteur mini-SAS (0~3)                |   |                            |

- 5 Débranchez les câbles du panneau avant connectés à la carte de distribution de l'alimentation. Voir Figure 3-96.

Notez l'acheminement des câbles à travers le châssis lorsque vous les retirez du système. Par la suite, vous devrez reproduire la même disposition pour éviter que les câbles ne soient coincés ou écrasés.

- 6 Retirez les vis qui fixent le bâti de disque dur au châssis.  
Voir Figure 3-88.

**Figure 3-88. Retrait et installation d'un fond de panier pour disques durs de 2,5 pouces pour la configuration du module d'extension**

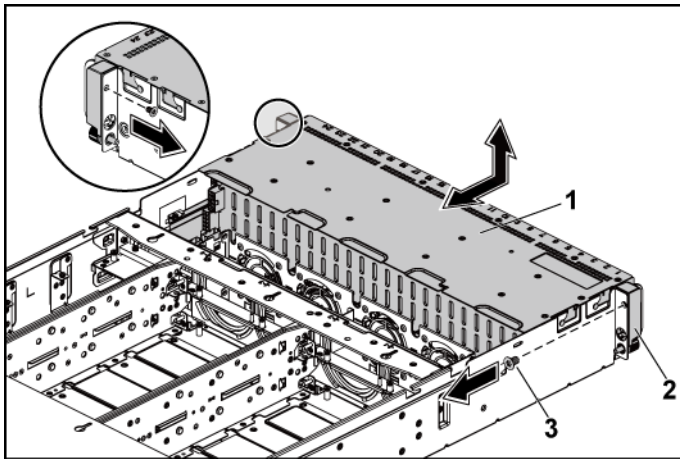


1 Bâti de disque dur

2 Vis (2)

- 7 Retirez les vis qui fixent les assemblages du panneau avant au châssis. Voir Figure 3-89.
- 8 Retirez le bâti de disque dur du châssis. Voir Figure 3-89.

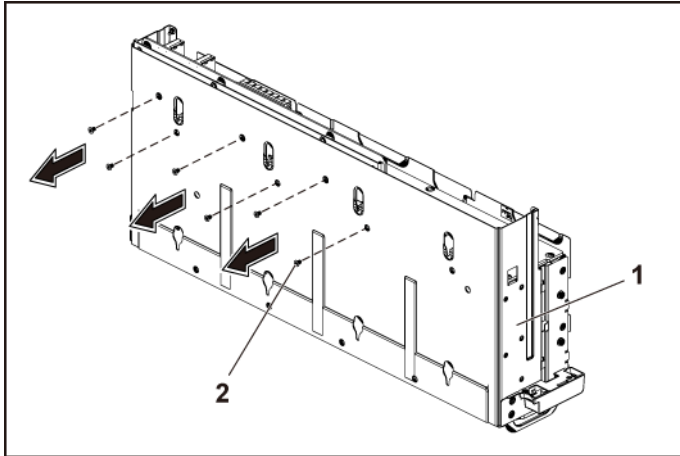
**Figure 3-89. Retrait et installation d'un bâti pour disques durs de 2,5 pouces pour la configuration du module d'extension**



- |   |                    |   |                                 |
|---|--------------------|---|---------------------------------|
| 1 | Bâti de disque dur | 2 | Assemblage du panneau avant (2) |
| 3 | Vis (2)            |   |                                 |

- Retirez les vis qui fixent l'ensemble de la carte du module d'extension au bâti de disque dur. Voir Figure 3-90.

**Figure 3-90. Retrait et installation des vis fixant l'ensemble de la carte du module d'extension au bâti de disque dur**

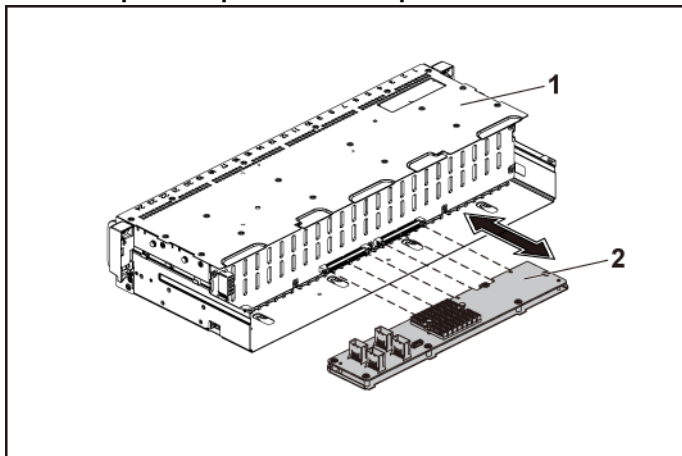


1 Bâti de disque dur

2 Vis (6)

- 10 Retirez l'ensemble de la carte du module d'extension du bâti de disque dur. Voir Figure 3-91

**Figure 3-91. Retrait et installation d'un ensemble de carte du module d'extension de disques durs de 2,5 pouces depuis le bâti de disque dur**

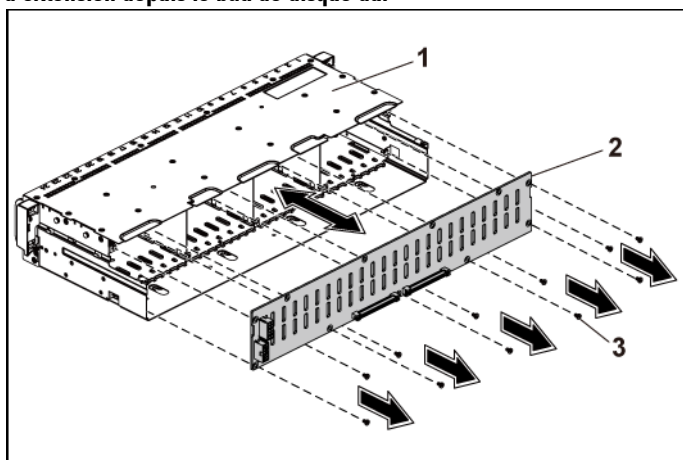


1 Bâti de disque dur

2 Ensemble de carte du module d'extension

- 11 Retirez les vis qui fixent le fond de panier pour la configuration de la carte du module d'extension au bâti de disque dur. Voir Figure 3-92
- 12 Retirez le fond de panier de la configuration du module d'extension du bâti de disque dur. Voir Figure 3-92.

**Figure 3-92. Retrait et installation du fond de panier pour la configuration du module d'extension depuis le bâti de disque dur**



- |   |                    |   |  |
|---|--------------------|---|--|
| 1 | Bâti de disque dur | 2 | Fond de panier pour disques durs de 2,5 pouces pour la configuration du module d'extension |
| 3 | Vis (11)           |   |  |

## Installation d'un fond de panier pour disques durs de 2,5 pouces pour la configuration du module d'extension



**PRÉCAUTION** : la plupart des réparations doivent être effectuées uniquement par un technicien de maintenance agréé. N'effectuez que les opérations de dépannage et les petites réparations autorisées par la documentation de votre produit et suivez les instructions fournies en ligne ou par téléphone par l'équipe de maintenance et d'assistance technique. Tout dommage causé par une réparation non autorisée par Dell est exclu de votre garantie. Consultez et respectez les consignes de sécurité fournies avec votre produit.

- 1 Remettez en place le fond de panier de la configuration du module d'extension dans le bâti de disque dur. Voir Figure 3-92
- 2 Remettez en place les vis qui fixent le fond de panier pour la configuration de la carte du module d'extension au bâti de disque dur. Voir Figure 3-91
- 3 Installez l'ensemble de la carte du module d'extension du bâti de disque dur. Voir Figure 3-90.
- 4 Remettez les vis qui fixent l'ensemble de la carte du module d'extension au bâti de disque dur. Voir Figure 3-90.
- 5 Remettez en place le bâti de disque dur dans le châssis. Voir Figure 3-89
- 6 Remettez en place les vis qui fixent les assemblages du panneau avant au châssis. Voir Figure 3-89.
- 7 Branchez tous les câbles au fond de panier pour la configuration du module d'extension et à la carte du module d'extension. Reportez-vous à Figure 3-86 et à Figure 3-87 pour la configuration du module d'extension de disques durs de 2,5 pouces.  
Vous devez acheminer correctement ces câbles sous les languettes du châssis pour éviter qu'ils ne soient coincés ou écrasés.
- 8 Branchez les câbles du panneau avant à la carte de distribution de l'alimentation. Voir Figure 3-96. Vous devez acheminer correctement ces câbles dans le châssis pour éviter qu'ils ne soient coincés ou écrasés.

- 9 Remettez en place les vis qui fixent le bâti de disque dur. Voir Figure 3-88.
- 10 Fermez le système, reportez-vous à la section « Fermeture du système » à la page 246.
- 11 Réinstallez les disques durs. Voir « Installation d'un disque dur dans un support » à la page 165.
- 12 Rebranchez le système sur la prise secteur et allumez-le, ainsi que les périphériques qui y sont connectés.

## Panneaux avant

### Retrait du panneau avant



**PRÉCAUTION : la plupart des réparations doivent être effectuées uniquement par un technicien de maintenance agréé. N'effectuez que les opérations de dépannage et les petites réparations autorisées par la documentation de votre produit et suivez les instructions fournies en ligne ou par téléphone par l'équipe de maintenance et d'assistance technique. Tout dommage causé par une réparation non autorisée par Dell est exclu de votre garantie. Consultez et respectez les consignes de sécurité fournies avec votre produit.**

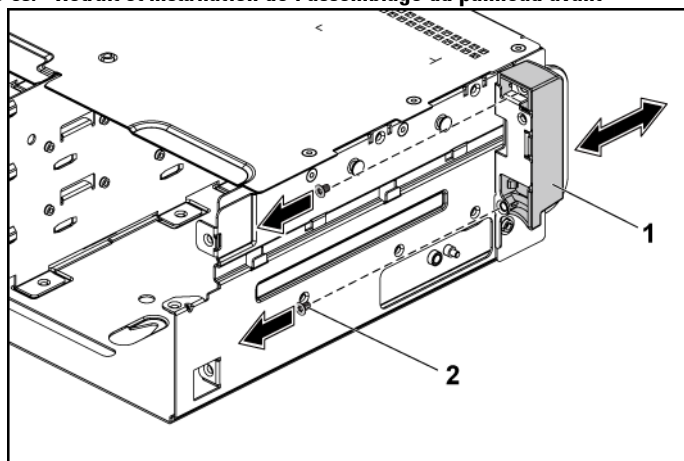
- 1 Il est recommandé de mettre le système et les périphériques connectés hors tension, puis de débrancher le système de la prise secteur.
- 2 Retirez tous les disques durs. Voir « Retrait d'un support de disque dur » à la page 162.
- 3 Ouvrez le système. Voir « Ouverture du système » à la page 245.
- 4 Déconnectez tous les câbles du fond de panier. Reportez-vous à la Figure 3-81 pour les disques durs de 3,5 pouces et à la Figure 3-82 pour les disques durs de 2,5 pouces.

Notez l'acheminement des câbles à travers le châssis lorsque vous les retirez du système. Par la suite, vous devrez reproduire la même disposition pour éviter que les câbles ne soient coincés ou écrasés.



- 5 Débranchez les câbles du panneau avant connectés à la carte de distribution de l'alimentation. Voir Figure 3-96 ou Figure 3-99. Notez l'acheminement des câbles à travers le châssis lorsque vous les retirez du système. Par la suite, vous devrez reproduire la même disposition pour éviter que les câbles ne soient coincés ou écrasés.
- 6 Retirez les vis qui fixent le bâti de disque dur au châssis. Voir Figure 3-83.
- 7 Retirez les vis qui fixent les assemblages du panneau avant au châssis. Voir Figure 3-84.
- 8 Retirez le bâti de disque dur du châssis. Voir Figure 3-84.
- 9 Retirez les vis de fixation de l'ensemble panneau avant au bâti de disques durs. Reportez-vous à la Figure 3-93.
- 10 Retirez l'assemblage du panneau avant du bâti de disque dur. Voir Figure 3-93.

**Figure 3-93. Retrait et installation de l'assemblage du panneau avant**

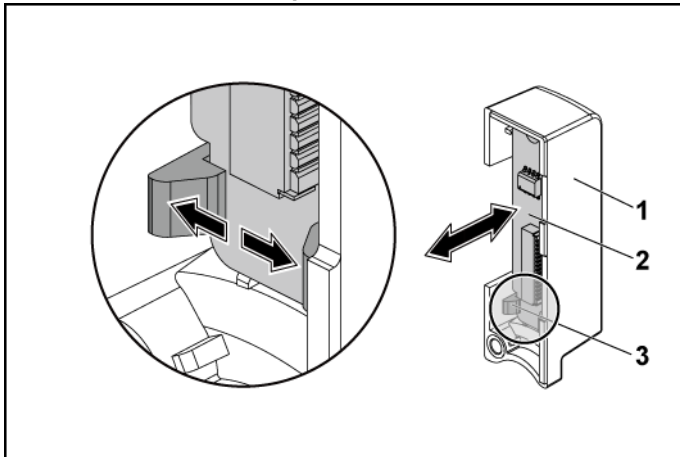


1 Assemblage du panneau avant

2 Vis (2)

- 11 Mettez de côté les crochets de fixation de l'assemblage du panneau avant. Voir Figure 3-94.
- 12 Retirez le panneau avant de l'assemblage du panneau avant. Voir Figure 3-94

**Figure 3-94. Retrait et installation du panneau avant**



- |   |                             |   |               |
|---|-----------------------------|---|---------------|
| 1 | Assemblage du panneau avant | 2 | Panneau avant |
| 3 | Crochets de fixation        |   |               |

### Installation du panneau avant

**△ PRÉCAUTION :** la plupart des réparations doivent être effectuées uniquement par un technicien de maintenance agréé. N'effectuez que les opérations de dépannage et les petites réparations autorisées par la documentation de votre produit et suivez les instructions fournies en ligne ou par téléphone par l'équipe de maintenance et d'assistance technique. Tout dommage causé par une réparation non autorisée par Dell est exclu de votre garantie. Consultez et respectez les consignes de sécurité fournies avec votre produit.

- 1 Mettez de côté les crochets de fixation de l'assemblage du panneau avant et placez le panneau avant dans l'assemblage du panneau avant. Voir Figure 3-94.

- 2 Remettez en place l'ensemble du panneau avant dans le bâti de disque dur. Voir Figure 3-93.
- 3 Remettez en place les vis qui fixent l'assemblage du panneau avant au bâti de disque dur. Voir Figure 3-93.
- 4 Remettez en place le bâti de disque dur dans le châssis. Voir Figure 3-84.
- 5 Remettez en place les vis qui fixent les assemblages du panneau avant au châssis. Voir Figure 3-84.
- 6 Remettez en place les vis qui fixent le bâti de disque dur au châssis. Voir Figure 3-83.
- 7 Branchez les câbles du panneau avant à la carte de distribution de l'alimentation. Voir Figure 3-96 ou Figure 3-99.  
Vous devez acheminer correctement ces câbles dans le châssis pour éviter qu'ils ne soient coincés ou écrasés.
- 8 Branchez tous les câbles au fond de panier. Reportez-vous à la Figure 3-81 pour les disques durs de 3,5 pouces et à la Figure 3-82 pour les disques durs de 2,5 pouces.  
Vous devez acheminer correctement ces câbles dans le châssis pour éviter qu'ils ne soient coincés ou écrasés.
- 9 Refermez le système. Voir « Fermeture du système » à la page 246.
- 10 Réinstallez les disques durs. Voir « Installation d'un disque dur dans un support » à la page 165.
- 11 Rebranchez le système sur la prise secteur et allumez-le, ainsi que les périphériques qui y sont connectés.

## Cartes de capteur

### Retrait de la carte de capteur pour un système de disques dur de 3,5 pouces

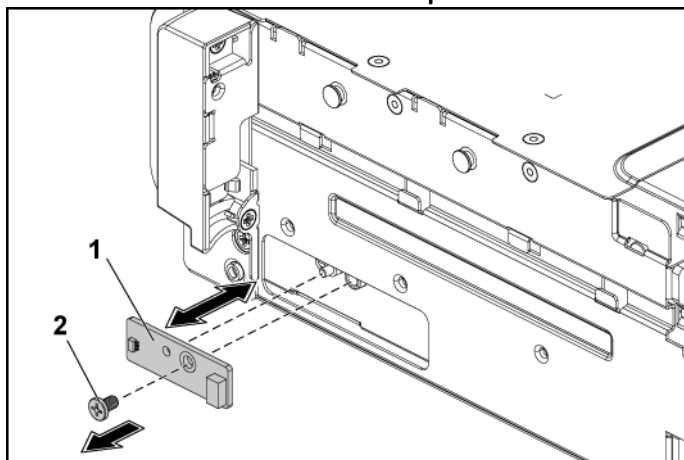


**PRÉCAUTION :** la plupart des réparations doivent être effectuées uniquement par un technicien de maintenance agréé. N'effectuez que les opérations de dépannage et les petites réparations autorisées par la documentation de votre produit et suivez les instructions fournies en ligne ou par téléphone par l'équipe de maintenance et d'assistance technique. Tout dommage causé par une réparation non autorisée par Dell est exclu de votre garantie. Consultez et respectez les consignes de sécurité fournies avec votre produit.

- 1 Il est recommandé de mettre le système et les périphériques connectés hors tension, puis de débrancher le système de la prise secteur.
- 2 Retirez tous les disques durs. Voir « Retrait d'un support de disque dur » à la page 162.
- 3 Ouvrez le système. Voir « Ouverture du système » à la page 245.
- 4 Déconnectez tous les câbles du fond de panier. Voir Figure 5-3 pour les disques durs de 3,5 pouces.  
Notez l'acheminement des câbles à travers le châssis lorsque vous les retirez du système. Par la suite, vous devrez reproduire la même disposition pour éviter que les câbles ne soient coincés ou écrasés.
- 5 Débranchez les câbles du panneau avant connectés à la carte de distribution de l'alimentation. Voir Figure 3-96 ou Figure 3-99.  
Notez l'acheminement des câbles à travers le châssis lorsque vous les retirez du système. Par la suite, vous devrez reproduire la même disposition pour éviter que les câbles ne soient coincés ou écrasés.
- 6 Retirez le bâti de disque dur du châssis. Voir Figure 3-84.
- 7 Débranchez le câble de la carte de capteur. Voir Figure 3-96.

- 8 Retirez la vis qui fixe la carte de capteur au bâti de disque dur. Voir Figure 3-95.
- 9 Retirez la carte de capteur du bâti de disque dur. Voir Figure 3-95.

**Figure 3-95. Retrait et installation de la carte de capteur**



1 Carte de capteur

2 Vis

### **Installation de la carte de capteur pour un système de disques dur de 3,5 pouces**

**△ PRÉCAUTION : la plupart des réparations doivent être effectuées uniquement par un technicien de maintenance agréé. N'effectuez que les opérations de dépannage et les petites réparations autorisées par la documentation de votre produit et suivez les instructions fournies en ligne ou par téléphone par l'équipe de maintenance et d'assistance technique. Tout dommage causé par une réparation non autorisée par Dell est exclu de votre garantie. Consultez et respectez les consignes de sécurité fournies avec votre produit.**

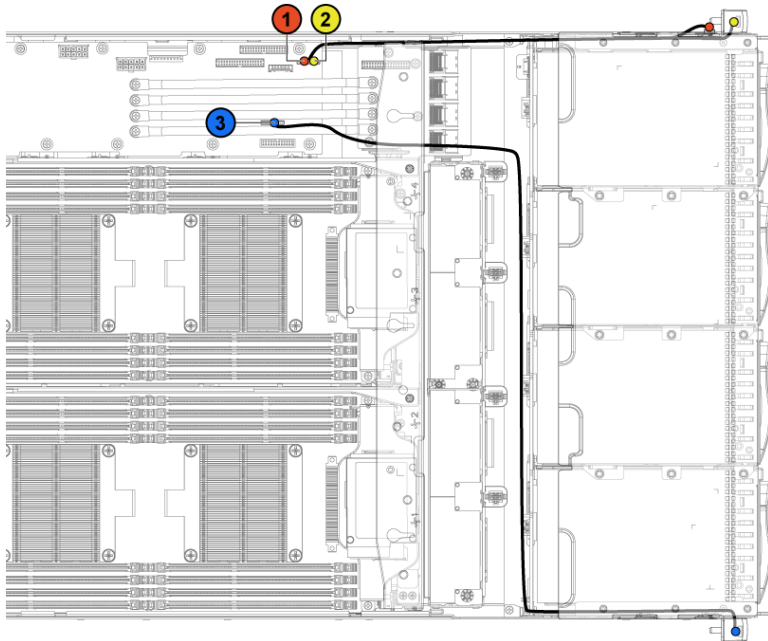
- 1 Réinstallez la carte de capteur dans le bâti de disque dur. Voir Figure 3-95.
- 2 Remettez en place la vis qui fixe la carte de capteur au bâti de disque dur. Voir Figure 3-95.
- 3 Connectez le câble de la carte de capteur Voir Figure 3-96.

- 4 Remettez en place le bâti de disque dur dans le châssis. Voir Figure 3-84.
- 5 Remettez en place les vis qui fixent le bâti de disque dur au châssis. Voir Figure 3-83.
- 6 Branchez tous les câbles au fond de panier. Voir Figure 3-81 pour les disques durs de 3,5 pouces.  
Vous devez acheminer correctement ces câbles dans le châssis pour éviter qu'ils ne soient coincés ou écrasés.
- 7 Branchez les câbles du panneau avant à la carte de distribution de l'alimentation. Voir Figure 3-96 ou Figure 3-99.  
Vous devez acheminer correctement ces câbles dans le châssis pour éviter qu'ils ne soient coincés ou écrasés.
- 8 Refermez le système. Voir « Fermeture du système » à la page 246.
- 9 Réinstallez les disques durs. Voir « Installation d'un disque dur dans un support » à la page 165.
- 10 Rebranchez le système sur la prise secteur et allumez-le, ainsi que les périphériques qui y sont connectés.

### **Acheminement des câbles pour la carte de capteur et le panneau avant des systèmes de disques dur de 3,5 pouces**

- 1 Branchez le câble de forme Y pour la carte de capteur et le panneau avant 2 au connecteur de la carte de distribution d'alimentation 1, puis branchez les deux autres extrémités du câble aux connecteurs de la carte de capteur et du panneau avant 2 séparément.
- 2 Branchez le câble du panneau avant au connecteur de la carte de distribution de l'alimentation 1 et branchez l'autre extrémité du câble sur le panneau avant 1.

**Figure 3-96. Acheminement des câbles—Carte de capteur et panneau avant**



Élé- ment	Câble	Depuis (Carte de distribution de l'alimentation)	Vers (Carte de capteur et panneaux avant)
①	Câble de la carte de capteur	Connecteur d'alimentation de la carte de capteur (J1)	Carte de capteur
②	Câble du panneau avant	Connecteur du panneau avant (J16)	Panneau avant 2
③	Câble du panneau avant	Connecteur du panneau avant (J18)	Panneau avant 1

## Retrait de la carte de capteur pour un système de disques dur de 2,5 pouces



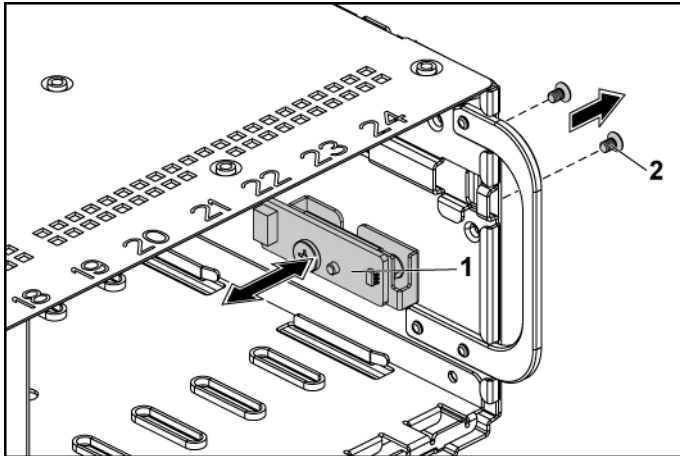
**PRÉCAUTION : la plupart des réparations doivent être effectuées uniquement par un technicien de maintenance agréé. N'effectuez que les opérations de dépannage et les petites réparations autorisées par la documentation de votre produit et suivez les instructions fournies en ligne ou par téléphone par l'équipe de maintenance et d'assistance technique. Tout dommage causé par une réparation non autorisée par Dell est exclu de votre garantie. Consultez et respectez les consignes de sécurité fournies avec votre produit.**

- 1 Il est recommandé de mettre le système et les périphériques connectés hors tension, puis de débrancher le système de la prise secteur.
- 2 Retirez tous les disques durs. Voir « Retrait d'un support de disque dur » à la page 162.
- 3 Ouvrez le système. Voir « Ouverture du système » à la page 245.
- 4 Déconnectez tous les câbles du fond de panier. Voir Figure 5-5 pour les disques durs de 2,5 pouces.  
Notez l'acheminement des câbles à travers le châssis lorsque vous les retirez du système. Par la suite, vous devrez reproduire la même disposition pour éviter que les câbles ne soient coincés ou écrasés.
- 5 Débranchez les câbles du panneau avant connectés à la carte de distribution de l'alimentation. Voir Figure 3-96 ou Figure 3-99.  
Notez l'acheminement des câbles à travers le châssis lorsque vous les retirez du système. Par la suite, vous devrez reproduire la même disposition pour éviter que les câbles ne soient coincés ou écrasés.
- 6 Retirez le bâti de disque dur du châssis. Voir Figure 3-84.
- 7 Débranchez le câble de la carte de capteur. Voir Figure 3-99.



- 8 Retirez la vis qui fixe la carte de capteur au bâti de disque dur. Voir Figure 3-97.
- 9 Retirez la carte de capteur du bâti de disque dur. Voir Figure 3-97.

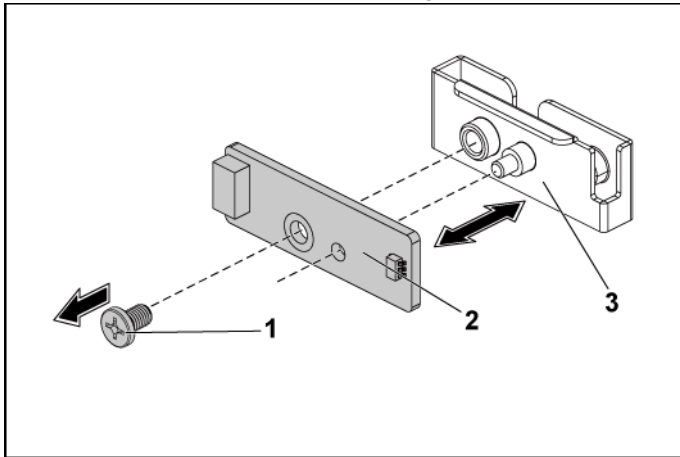
**Figure 3-97. Retrait et installation de l'assemblage de la carte de capteur**



- 1 Assemblage de la carte de capteur      2 Vis (2)

- 10 Retirez la vis qui fixe la carte de capteur au support de la carte de capteur. Voir Figure 3-98.
- 11 Retirez la carte de capteur du support de carte de capteur. Voir Figure 3-98.

**Figure 3-98. Retrait et installation de la carte de capteur**



- 1 Vis  
2 Carte de capteur  
3 Support de carte de capteur

### **Installation de la carte de capteur pour un système de disques dur de 2,5 pouces**



**PRÉCAUTION : la plupart des réparations doivent être effectuées uniquement par un technicien de maintenance agréé. N'effectuez que les opérations de dépannage et les petites réparations autorisées par la documentation de votre produit et suivez les instructions fournies en ligne ou par téléphone par l'équipe de maintenance et d'assistance technique. Tout dommage causé par une réparation non autorisée par Dell est exclu de votre garantie. Consultez et respectez les consignes de sécurité fournies avec votre produit.**

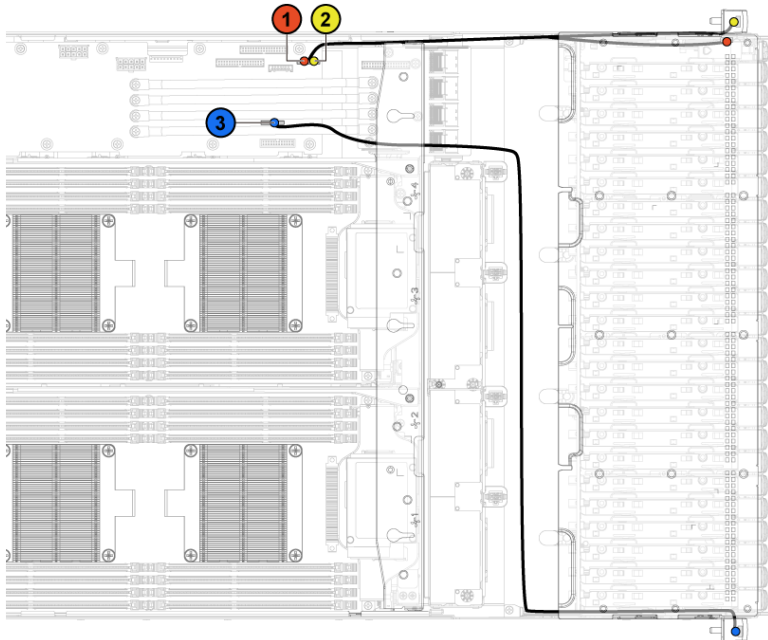
- 1 Remettez en place la carte de capteur dans le support de la carte de capteur. Voir Figure 3-98.
- 2 Réinstallez la carte de capteur dans le bâti de disque dur. Voir Figure 3-97.
- 3 Remettez en place la vis qui fixe la carte de capteur au bâti de disque dur. Voir Figure 3-97.
- 4 Connectez le câble de la carte de capteur Voir Figure 3-99.

- 5 Remettez en place le bâti de disque dur dans le châssis. Voir Figure 3-84.
- 6 Remettez en place les vis qui fixent le bâti de disque dur au châssis. Voir Figure 3-83.
- 7 Branchez tous les câbles au fond de panier. Voir Figure 3-82 pour les disques durs de 2,5 pouces.  
Vous devez acheminer correctement ces câbles dans le châssis pour éviter qu'ils ne soient coincés ou écrasés.
- 8 Branchez les câbles du panneau avant à la carte de distribution de l'alimentation. Voir Figure 3-96 ou Figure 3-99.  
Vous devez acheminer correctement ces câbles dans le châssis pour éviter qu'ils ne soient coincés ou écrasés.
- 9 Refermez le système. Voir « Fermeture du système » à la page 246.
- 10 Réinstallez les disques durs. Voir « Installation d'un disque dur dans un support » à la page 165.
- 11 Rebranchez le système sur la prise secteur et allumez-le, ainsi que les périphériques qui y sont connectés.

### **Acheminement des câbles pour la carte de capteur et le panneau avant des systèmes de disques dur de 2,5 pouces**

- 1 Branchez le câble de forme Y pour la carte de capteur et le panneau avant 2 au connecteur de la carte de distribution d'alimentation 1, puis branchez les deux autres extrémités du câble aux connecteurs de la carte de capteur et du panneau avant 2 séparément.
- 2 Branchez le câble du panneau avant au connecteur de la carte de distribution de l'alimentation 1 et branchez l'autre extrémité du câble sur le panneau avant 1.

**Figure 3-99. Acheminement des câbles—Carte de capteur et panneau avant**



Élé- ment	Câble	Depuis (Carte de distribution de l'alimentation)	Vers (Carte de capteur et panneaux avant)
①	Câble de la carte de capteur	Connecteur d'alimentation de la carte de capteur (J1)	Carte de capteur
②	Câble du panneau avant	Connecteur du panneau avant (J16)	Panneau avant 2
③	Câble du panneau avant	Connecteur du panneau avant (J18)	Panneau avant 1

# Dépannage du système

## Configuration minimal pour le POST

- Un bloc d'alimentation
- Un processeur (UC) dans le support UC 1 (au minimum pour le dépannage)
- Un module de mémoire (DIMM) installé dans le support A1



**REMARQUE :** les trois éléments ci-dessus constituent la configuration minimale pour le POST. Si vous utilisez les logements PCI-E 1 et 2, vous devez installer le processeur 1. Si vous utilisez le logement PCI-E 3, vous devez installer les processeurs 1 et 2.

## La sécurité d'abord : pour vous et votre système



**AVERTISSEMENT :** demandez toujours de l'aide avant de soulever le système. N'essayez pas de le soulever seul, car vous risqueriez de vous blesser.



**AVERTISSEMENT :** avant de retirer le capot du système, déconnectez toute source d'alimentation, débranchez le câble d'alimentation en CA puis déconnectez tous les périphériques et toutes les lignes LAN.



**PRÉCAUTION :** la plupart des réparations doivent être effectuées uniquement par un technicien de maintenance agréé. N'effectuez que les opérations de dépannage et les petites réparations autorisées par la documentation de votre produit et suivez les instructions fournies en ligne ou par téléphone par l'équipe de maintenance et d'assistance technique. Tout dommage causé par une réparation non autorisée par Dell est exclu de votre garantie. Consultez et respectez les consignes de sécurité fournies avec votre produit.

## Problèmes d'installation

Effectuez les vérifications suivantes lorsque vous rencontrez des problèmes d'installation :

- Vérifiez les branchements des câbles d'alimentation et de données (notamment ceux de tous les câbles du rack).
- Débranchez le cordon d'alimentation et attendez une minute. Rebranchez le cordon d'alimentation et réessayez.
- Si le réseau indique une erreur, vérifiez que le système dispose d'une quantité de mémoire et d'un espace disque suffisants.
- Retirez tous les périphériques reliés au système, un par un, et essayez de mettre le système sous tension. Si le système fonctionne après le retrait d'un périphérique, il peut s'agir d'un problème lié à ce dernier ou d'un problème de configuration entre le périphérique et le système. Contactez le fournisseur du périphérique pour obtenir de l'aide.
- Si le système ne se met pas sous tension, vérifiez l'affichage du voyant. Si le voyant d'alimentation n'est pas allumé, il est possible que le système ne soit pas alimenté en CA. Vérifiez le cordon d'alimentation afin de vous assurer qu'il est correctement connecté.

## Dépannage des échecs de démarrage du système

En cas de blocage du système au démarrage, notamment après l'installation d'un système d'exploitation ou une reconfiguration matérielle, vérifiez si la mémoire n'est pas mal configurée.. Une configuration incorrecte de la mémoire peut provoquer un blocage au démarrage et l'absence de sortie vidéo.

Pour tous les autres problèmes de démarrage, notez les messages du système qui apparaissent à l'écran.

Reportez-vous à la section « Utilisation du programme de configuration du système » à la page 65 pour obtenir plus d'informations.

## Dépannage des connexions externes

Avant de procéder au dépannage de tout périphérique externe, assurez-vous que tous les câbles externes sont correctement fixés aux connecteurs externes de votre système. Voir Figure 1-1 à Figure 1-6 et **Error! Reference source not found.**, Figure 1-19 pour identifier les connecteurs des panneaux avant et arrière du système.

## Dépannage du sous-système vidéo

- 1 Vérifiez les branchements du moniteur (prise secteur et raccordement au système).
- 2 Vérifiez le câblage de l'interface vidéo entre le système et le moniteur.

## Dépannage d'un périphérique USB

Pour dépanner un clavier et/ou une souris USB, suivez la procédure ci-dessous.

Pour les autres périphériques USB, passez à l'étape 5.

- 1 Débranchez un court instant du système les câbles du clavier ou de la souris, puis reconnectez-les.
- 2 Connectez le clavier ou la souris aux ports USB situés sur le côté opposé du système.
- 3 Si le problème est résolu, redémarrez le système, accédez au programme de configuration du système et vérifiez que les ports USB défectueux sont activés.
- 4 Remplacez le clavier ou la souris par un périphérique équivalent en état de marche.

Si le problème est résolu, remplacez le périphérique (clavier ou souris) défectueux.

Si le problème persiste, passez à l'étape suivante pour dépanner les autres périphériques USB reliés au système.

- 5 Mettez hors tension tous les périphériques USB et déconnectez-les du système.
- 6 Redémarrez le système puis, si le clavier fonctionne, accédez au programme de configuration du système. Vérifiez que tous les ports USB sont activés. Voir « Configuration USB » à la page 99. Si votre clavier ne fonctionne pas, vous pouvez également utiliser l'accès à distance. Si le système n'est pas accessible, voir « Réglage des cavaliers » à la page 338 pour savoir comment configurer le cavalier NVRAM\_CLR dans le système et restaurer les paramètres par défaut du BIOS.
- 7 Reconnectez et remettez sous tension les périphériques USB un par un.
- 8 Si un périphérique est à nouveau à l'origine du même problème, mettez-le hors tension, remplacez le câble USB, puis remettez le périphérique sous tension.  
Si le problème persiste, remplacez le périphérique.  
Si toutes les mesures de dépannage restent sans effets, reportez-vous à la section « Obtention d'aide » à la page 341.

## **Dépannage d'un périphérique d'E/S série**

- 1 Mettez hors tension le système et les périphériques connectés au port série.
- 2 Remplacez le câble d'interface série par un câble en état de marche, puis mettez le système et le périphérique série sous tension.  
Si l'incident est résolu, remplacez le câble d'interface.
- 3 Mettez hors tension le système et le périphérique série, puis remplacez ce dernier par un périphérique similaire.
- 4 Mettez sous tension le système et le périphérique série.  
Si le problème est résolu, remplacez le périphérique série.  
Si le problème persiste, reportez-vous à la section « Obtention d'aide » à la page 341.



## Dépannage d'une carte réseau

- 1 Redémarrez le système et consultez les messages éventuels concernant le contrôleur de carte réseau.
- 2 Observez le voyant approprié du connecteur de carte réseau. Voir « Voyants LAN (Port de gestion) » à la page 31.
  - Si le voyant de liaison ne s'allume pas, vérifiez tous les branchements.
  - Si le voyant d'activité ne s'allume pas, les fichiers des pilotes de réseau sont peut-être altérés ou manquants. Retirez et réinstallez les pilotes, le cas échéant. Reportez-vous à la documentation de la carte réseau.
  - Si possible, modifiez la configuration de la négociation automatique.
  - Utilisez un autre connecteur sur le commutateur ou le concentrateur.

Si vous utilisez une carte réseau au lieu d'une carte intégrée, consultez la documentation fournie avec celle-ci.
- 3 Vérifiez que les pilotes appropriés sont installés et que les protocoles sont liés. Reportez-vous à la documentation de la carte réseau.
- 4 Accédez au programme de configuration du système et vérifiez que les ports de carte réseau sont activés. Voir « Utilisation du programme de configuration du système » à la page 65.
- 5 Vérifiez que les cartes, les concentrateurs et les commutateurs du réseau sont tous réglés sur la même vitesse de transmission des données. Voir la documentation de chaque périphérique réseau.
- 6 Vérifiez que tous les câbles réseau sont du type approprié et qu'ils ne dépassent pas la longueur maximale.

Si toutes les mesures de dépannage restent sans effets, reportez-vous à la section « Obtention d'aide » à la page 341.

## Dépannage d'un système mouillé



**PRÉCAUTION** : la plupart des réparations doivent être effectuées uniquement par un technicien de maintenance agréé. N'effectuez que les opérations de dépannage et les petites réparations autorisées par la documentation de votre produit et suivez les instructions fournies en ligne ou par téléphone par l'équipe de maintenance et d'assistance technique. Tout dommage causé par une réparation non autorisée par Dell est exclu de votre garantie. Consultez et respectez les consignes de sécurité fournies avec votre produit.

- 1 Mettez le système et les périphériques qui y sont connectés hors tension, puis débranchez le système de la prise secteur.
- 2 Ouvrez le système. Voir « Ouverture du système » à la page 245.
- 3 Désassemblez les composants du système. Voir « Installation des composants du système » à la page 156.
  - Disques durs
  - Fond de panier SAS
  - Carte d'extension
  - Blocs d'alimentation
  - Ventilateurs
  - Processeurs et dissipateurs de chaleur
  - Barrettes de mémoire
- 4 Laissez sécher le système pendant au moins 24 heures.
- 5 Réinstallez les composants que vous avez retirés
- 6 Refermez le système. Voir « Fermeture du système » à la page 246.
- 7 Rebranchez le système à la prise secteur et mettez-le sous tension, ainsi que les périphériques qui y sont connectés.

Si le système ne démarre pas normalement, reportez-vous à la section « Obtention d'aide » à la page 341.
- 8 Si le système démarre normalement, arrêtez-le, puis réinstallez la carte d'extension que vous aviez retirée. Voir « Installation de la carte d'extension » à la page 184.
- 9 Si le système ne démarre pas, reportez-vous à la section « Obtention d'aide » à la page 341.

## Dépannage d'un système endommagé



**PRÉCAUTION** : la plupart des réparations doivent être effectuées uniquement par un technicien de maintenance agréé. N'effectuez que les opérations de dépannage et les petites réparations autorisées par la documentation de votre produit et suivez les instructions fournies en ligne ou par téléphone par l'équipe de maintenance et d'assistance technique. Tout dommage causé par une réparation non autorisée par Dell est exclu de votre garantie. Consultez et respectez les consignes de sécurité fournies avec votre produit.

- 1 Mettez le système et les périphériques qui y sont connectés hors tension, puis débranchez le système de la prise secteur.
- 2 Ouvrez le système. Voir « Ouverture du système » à la page 245.
- 3 Assurez-vous que les composants suivants sont correctement installés :
  - Ensemble de carte d'extension
  - Blocs d'alimentation
  - Ventilateurs
  - Processeurs et dissipateurs de chaleur
  - Barrettes de mémoire
  - Supports de disque dur
- 4 Vérifiez que tous les câbles sont branchés correctement.
- 5 Refermez le système. Voir « Fermeture du système » à la page 246.
- 6 Si le système ne démarre pas, reportez-vous à la section « Obtention d'aide » à la page 341.

## Dépannage de la pile du système



**REMARQUE :** si le système reste éteint longtemps (pendant des semaines ou des mois), la NVRAM peut perdre ses informations de configuration du système. Ce problème est dû à une pile défectueuse.

- 1 Entrez de nouveau l'heure et la date dans le programme de configuration du système. Voir « Options de configuration du système au démarrage » à la page 66.
- 2 Mettez le système hors tension et débranchez-le de la prise secteur pendant au moins une heure.
- 3 Rebranchez le système à la prise secteur et mettez-le sous tension.
- 4 Accédez au programme de configuration du système.

Si la date et l'heure sont incorrectes dans le programme de configuration du système, remplacez la pile. Voir « Remplacement de la pile du système » à la page 241.



**PRÉCAUTION :** la plupart des réparations doivent être effectuées uniquement par un technicien de maintenance agréé. N'effectuez que les opérations de dépannage et les petites réparations autorisées par la documentation de votre produit et suivez les instructions fournies en ligne ou par téléphone par l'équipe de maintenance et d'assistance technique. Tout dommage causé par une réparation non autorisée par Dell est exclu de votre garantie. Consultez et respectez les consignes de sécurité fournies avec votre produit.

Si l'incident persiste lorsque vous remplacez la pile, voir « Obtention d'aide » à la page 341.



**REMARQUE :** certains logiciels peuvent provoquer une accélération ou un ralentissement de l'heure système. Si le système semble fonctionner normalement à l'exception de l'heure qui est indiquée dans le programme de configuration du système, le problème peut être lié à un logiciel plutôt qu'à une pile défectueuse.

## Dépannage des blocs d'alimentation

- 1 Identifiez le bloc d'alimentation défectueux en observant le voyant d'état correspondant. Voir « Codes des voyants d'alimentation et de la carte système » à la page 32.



**PRÉCAUTION : le système ne peut fonctionner que si au moins un bloc d'alimentation est installé. Le système risque de surchauffer si vous l'utilisez pendant une période prolongée avec un seul bloc d'alimentation.**

- 2 Réinstallez le bloc d'alimentation en procédant d'abord à son retrait, puis à sa réinstallation. Voir « Blocs d'alimentation » à la page 165.



**REMARQUE : après avoir installé un bloc d'alimentation, patientez quelques secondes pour laisser au système le temps de le reconnaître et de déterminer s'il fonctionne correctement. Le voyant d'alimentation est vert si le bloc d'alimentation fonctionne normalement.**

Si le problème persiste, remplacez le bloc d'alimentation défectueux.

- 3 Si toutes les mesures de dépannage restent sans effets, reportez-vous à la section « Obtention d'aide » à la page 341.

## Dépannage des problèmes de refroidissement du système



**PRÉCAUTION : la plupart des réparations doivent être effectuées uniquement par un technicien de maintenance agréé. N'effectuez que les opérations de dépannage et les petites réparations autorisées par la documentation de votre produit et suivez les instructions fournies en ligne ou par téléphone par l'équipe de maintenance et d'assistance technique. Tout dommage causé par une réparation non autorisée par Dell est exclu de votre garantie. Consultez et respectez les consignes de sécurité fournies avec votre produit.**

Assurez-vous qu'aucune des conditions suivantes n'existe :

- Le capot du système, le carénage de refroidissement, un cache de lecteur, un cache de bloc d'alimentation ou un cache avant ou arrière a été retiré.
- La température ambiante est trop élevée.
- La circulation de l'air extérieur est bloquée.

- Les câbles à l'intérieur du système gênent la ventilation.
- Un des ventilateurs a été retiré ou est en panne. Voir « Dépannage d'un ventilateur » à la page 314.

## Dépannage d'un ventilateur



**PRÉCAUTION : la plupart des réparations doivent être effectuées uniquement par un technicien de maintenance agréé. N'effectuez que les opérations de dépannage et les petites réparations autorisées par la documentation de votre produit et suivez les instructions fournies en ligne ou par téléphone par l'équipe de maintenance et d'assistance technique. Tout dommage causé par une réparation non autorisée par Dell est exclu de votre garantie. Consultez et respectez les consignes de sécurité fournies avec votre produit.**

- 1 Identifiez le ventilateur défectueux indiqué par le logiciel de diagnostic.
- 2 Mettez le système et tous les périphériques qui y sont connectés hors tension.
- 3 Ouvrez le système. Voir « Ouverture du système » à la page 245.
- 4 Repositionnez le câble d'alimentation du ventilateur.
- 5 Redémarrez le système.

Si le ventilateur fonctionne correctement, fermez le système.

Voir « Fermeture du système » à la page 246.

- 6 Si le ventilateur ne fonctionne pas, mettez le système hors tension et installez un nouveau ventilateur. Voir « Ventilateurs » à la page 247.
- 7 Redémarrez le système.

Si le problème est résolu, fermez le système. Voir « Fermeture du système » à la page 246.

Si le nouveau ventilateur ne fonctionne pas, reportez-vous à la section « Obtention d'aide » à la page 341.

## Dépannage de la mémoire système



**PRÉCAUTION** : la plupart des réparations doivent être effectuées uniquement par un technicien de maintenance agréé. N'effectuez que les opérations de dépannage et les petites réparations autorisées par la documentation de votre produit et suivez les instructions fournies en ligne ou par téléphone par l'équipe de maintenance et d'assistance technique. Tout dommage causé par une réparation non autorisée par Dell est exclu de votre garantie. Consultez et respectez les consignes de sécurité fournies avec votre produit.



**REMARQUE** : une configuration incorrecte de la mémoire peut provoquer un blocage au démarrage du système et l'absence de sortie vidéo. Reportez-vous à la section « Mémoire système » à la page 235 et vérifiez que la configuration de la mémoire est conforme aux instructions applicables.

- 1 Si le système n'est pas opérationnel, mettez-le hors tension, ainsi que les périphériques connectés, puis débranchez-le de la source d'alimentation électrique. Patientez au moins 10 secondes, puis rebranchez le système à la source d'alimentation.
- 2 Mettez le système et les périphériques qui y sont connectés sous tension, puis notez les messages qui s'affichent à l'écran. Si un message d'erreur indique qu'une barrette de mémoire est défectueuse, passez à l'étape 10.
- 3 Accédez au programme de configuration du système et vérifiez les paramètres de la mémoire système. Voir « Écran Main (Principal) » à la page 73. Modifiez les paramètres de la mémoire, le cas échéant. Si un problème persiste, bien que les paramètres de la mémoire correspondent à la mémoire installée, passez à l'étape 10.
- 4 Mettez le système et les périphériques qui y sont connectés hors tension, puis débranchez le système de la prise secteur.
- 5 Retirez l'assemblage de la carte système. Voir « Retrait d'un assemblage de la carte système » à la page 170.
- 6 Remboîtez les barrettes de mémoire dans leurs supports. Voir « Installation de barrettes de mémoire » à la page 239.

- 7 Installez l'assemblage de la carte système. Voir « Installation de l'assemblage de la carte système » à la page 171.
- 8 Rebranchez le système à la prise secteur et mettez-le sous tension, ainsi que les périphériques qui y sont connectés.
- 9 Accédez au programme de configuration du système et vérifiez les paramètres de la mémoire système. Voir « Écran Main (Principal) » à la page 73.  
Si le problème persiste, passez à l'étape suivante.
- 10 Mettez le système et les périphériques qui y sont connectés hors tension, puis débranchez le système de la source d'alimentation électrique.
- 11 Retirez l'assemblage de la carte système. Voir « Retrait d'un assemblage de la carte système » à la page 170.
- 12 Si un test de diagnostic ou un message d'erreur indique qu'une barrette de mémoire est défectueuse, repositionnez-la en l'échangeant avec une autre, ou bien remplacez-la.
- 13 Pour dépanner une barrette de mémoire défectueuse non spécifiée, remplacez la barrette de mémoire du premier logement de barrette de mémoire par une barrette de même type et de même capacité. Voir « Installation de barrettes de mémoire » à la page 239.
- 14 Installez l'assemblage de la carte système. Voir « Retrait d'un assemblage de la carte système » à la page 170.
- 15 Rebranchez le système à la prise secteur et mettez-le sous tension, ainsi que les périphériques qui y sont connectés.
- 16 Pendant l'amorçage du système, observez les voyants de diagnostic du panneau avant et les messages d'erreur qui s'affichent.
- 17 Si le problème persiste, recommencez la procédure décrite de l'étape 10 à l'étape 16 pour chaque barrette de mémoire installée.  
Si le problème persiste alors que vous avez vérifié toutes les barrettes de mémoire, voir « Obtention d'aide » à la page 341.



## Dépannage d'un disque dur

△ **PRÉCAUTION** : la plupart des réparations doivent être effectuées uniquement par un technicien de maintenance agréé. N'effectuez que les opérations de dépannage et les petites réparations autorisées par la documentation de votre produit et suivez les instructions fournies en ligne ou par téléphone par l'équipe de maintenance et d'assistance technique. Tout dommage causé par une réparation non autorisée par Dell est exclu de votre garantie. Consultez et respectez les consignes de sécurité fournies avec votre produit.

△ **PRÉCAUTION** : cette procédure de dépannage peut détruire les données stockées sur le disque dur. Avant de continuer, sauvegardez tous les fichiers qui se trouvent sur le disque dur.

- 1 Si le système est doté d'un contrôleur RAID et si les disques durs sont configurés dans une matrice RAID, procédez comme suit :
  - a. Redémarrez le système et lancez l'utilitaire de configuration de l'adaptateur en appuyant sur <Ctrl><H> pour une carte LSI 9265 ou <Ctrl><C> pour une carte mezzanine LSI SAS 2008. Pour plus d'informations sur l'utilitaire de configuration, voir la documentation fournie avec l'adaptateur hôte.
  - b. Assurez-vous que les disques durs ont été correctement configurés pour la matrice RAID.
  - c. Mettez le disque dur hors ligne, puis réinsérez-le. Voir « Retrait d'un assemblage de la carte système » à la page 170.
  - d. Quittez l'utilitaire de configuration et laissez le système d'exploitation démarrer.
- 2 Assurez-vous que les pilotes de périphérique requis pour la carte contrôleur sont installés et configurés correctement. Pour en savoir plus, voir la documentation du système d'exploitation.
- 3 Redémarrez le système, accédez au programme de configuration du système et vérifiez que le contrôleur est activé et que les lecteurs sont visibles dans ce programme.

Voir « Utilisation du programme de configuration du système » à la page 64.

Si le problème persiste, reportez-vous à la section « Obtention d'aide » à la page 341.

## Dépannage d'un contrôleur de stockage



**REMARQUE :** lorsque vous dépannez un contrôleur RAID SAS, reportez-vous également à la documentation du système d'exploitation et du contrôleur.

- 1 Accédez au programme de configuration du système et vérifiez que le contrôleur SAS est activé. Voir « Utilisation du programme de configuration du système » à la page 65.
- 2 Redémarrez le système et appuyez sur la combinaison de touches permettant d'ouvrir l'utilitaire de configuration approprié :
  - <Ctrl><C> pour une carte mezzanine LSI SAS 2008
  - <Ctrl><H> pour une carte RAID SAS LSI 9265-8iConsultez la documentation du contrôleur pour obtenir des informations sur les paramètres de configuration.
- 3 Vérifiez les paramètres de configuration, corrigez-les au besoin et redémarrez le système.



**PRÉCAUTION :** la plupart des réparations doivent être effectuées uniquement par un technicien de maintenance agréé. N'effectuez que les opérations de dépannage et les petites réparations autorisées par la documentation de votre produit et suivez les instructions fournies en ligne ou par téléphone par l'équipe de maintenance et d'assistance technique. Tout dommage causé par une réparation non autorisée par Dell est exclu de votre garantie. Consultez et respectez les consignes de sécurité fournies avec votre produit.

- 4 Mettez le système et les périphériques connectés hors tension, puis débranchez le système de la prise secteur.
- 5 Retirez l'assemblage de la carte système. Voir « Retrait d'un assemblage de la carte système » à la page 170.
- 6 Vérifiez que la carte contrôleur est correctement emboîtée dans le connecteur de la carte système. Voir « Installation de la carte d'extension » à la page 184.

- 7 Si vous disposez d'un contrôleur RAID SAS à mémoire cache alimentée par batterie, assurez-vous que la batterie RAID est correctement connectée et, le cas échéant, que la barrette de mémoire est en place sur la carte RAID.
- 8 Vérifiez que les câbles sont correctement connectés au contrôleur de stockage et au fond de panier SAS.
- 9 Installez l'assemblage de la carte système. Voir « Installation de l'assemblage de la carte système » à la page 171.
- 10 Rebranchez le système à la prise secteur et mettez-le sous tension, ainsi que les périphériques qui y sont connectés.  
Si le problème persiste, reportez-vous à la section « Obtention d'aide » à la page 341.

## Dépannage des cartes d'extension



**REMARQUE** : lors du dépannage d'une carte d'extension, consultez la documentation du système d'exploitation et de la carte d'extension.



**PRÉCAUTION** : la plupart des réparations doivent être effectuées uniquement par un technicien de maintenance agréé. N'effectuez que les opérations de dépannage et les petites réparations autorisées par la documentation de votre produit et suivez les instructions fournies en ligne ou par téléphone par l'équipe de maintenance et d'assistance technique. Tout dommage causé par une réparation non autorisée par Dell est exclu de votre garantie. Consultez et respectez les consignes de sécurité fournies avec votre produit.

- 1 Mettez le système et les périphériques qui y sont connectés hors tension, puis débranchez le système de la prise secteur.
- 2 Retirez l'assemblage de la carte système. Voir « Retrait d'un assemblage de la carte système » à la page 170.
- 3 Vérifiez que chaque carte d'extension est correctement insérée dans son connecteur. Voir « Installation de la carte d'extension » à la page 184.
- 4 Installez l'assemblage de la carte système. Voir « Installation de l'assemblage de la carte système » à la page 171.
- 5 Rebranchez le système à la prise secteur et mettez-le sous tension, ainsi que les périphériques qui y sont connectés.
- 6 Si le problème persiste, reportez-vous la section « Obtention d'aide » à la page 341.

## Dépannage des processeurs



**PRÉCAUTION** : la plupart des réparations doivent être effectuées uniquement par un technicien de maintenance agréé. N'effectuez que les opérations de dépannage et les petites réparations autorisées par la documentation de votre produit et suivez les instructions fournies en ligne ou par téléphone par l'équipe de maintenance et d'assistance technique. Tout dommage causé par une réparation non autorisée par Dell est exclu de votre garantie. Consultez et respectez les consignes de sécurité fournies avec votre produit.

- 1 Mettez le système et les périphériques qui y sont connectés hors tension, puis débranchez le système de la prise secteur.
- 2 Retirez l'assemblage de la carte système. Voir « Retrait d'un assemblage de la carte système » à la page 170.
- 3 Vérifiez que chaque processeur et chaque dissipateur de chaleur est installé correctement. Voir « Installation d'un processeur » à la page 177.
- 4 Installez l'assemblage de la carte système. Voir « Installation de l'assemblage de la carte système » à la page 171.
- 5 Rebranchez le système à la prise secteur et mettez-le sous tension, ainsi que les périphériques qui y sont connectés.
- 6 Si le problème persiste, éteignez le système et les périphériques qui y sont connectés, puis débranchez le système de la prise secteur.
- 7 Retirez l'assemblage de la carte système. Voir « Retrait d'un assemblage de la carte système » à la page 170.
- 8 Retirez le processeur 2. Voir « Retrait d'un processeur » à la page 175.
- 9 Installez l'assemblage de la carte système. Voir « Installation de l'assemblage de la carte système » à la page 171.
- 10 Rebranchez le système à la prise secteur et mettez-le sous tension, ainsi que les périphériques qui y sont connectés.  
Si le problème persiste, le processeur est défectueux. Voir « Obtention d'aide » à la page 341.
- 11 Mettez le système et les périphériques qui y sont connectés hors tension, puis débranchez le système de la prise secteur.

- 12 Retirez l'assemblage de la carte système. Voir « Retrait d'un assemblage de la carte système » à la page 170.
- 13 Remplacez le processeur 1 par le processeur 2. Voir « Installation d'un processeur » à la page 177.
- 14 Répétez les étapes 9 à 11.  
Si l'incident persiste alors que vous avez testé les deux processeurs, cela veut dire que la carte système est défectueuse. Voir « Obtention d'aide » à la page 341.

## Conflits d'affectation d'IRQ

La plupart des périphériques PCI peuvent partager une IRQ avec un autre périphérique ; cependant, les deux périphériques concernés ne peuvent pas fonctionner simultanément. Pour éviter ce type de conflit, consultez la documentation de chaque périphérique PCI pour obtenir ses spécifications d'IRQ.

**Tableau 4-1. Spécifications d'affectations d'IRQ spécifiques**

Ligne IRQ	Affectation
IRQ0	Horloge 8254
IRQ1	Contrôleur du clavier
IRQ2	Cascade pour IRQ9
IRQ3	Port série (COM2) ou PCI_IRQ_POOL_DEFINITION
IRQ4	Port série (COM1) ou PCI_IRQ_POOL_DEFINITION
IRQ5	PCI_IRQ_POOL_DEFINITION
IRQ6	PCI_IRQ_POOL_DEFINITION
IRQ7	INVERSE
IRQ8	RTC
IRQ9	PCI_IRQ_POOL_DEFINITION
IRQ10	PCI_IRQ_POOL_DEFINITION
IRQ11	PCI_IRQ_POOL_DEFINITION
IRQ12	Contrôleur de souris
IRQ13	Processeur
IRQ14	Contrôleur IDE principal
IRQ15	Contrôleur IDE secondaire



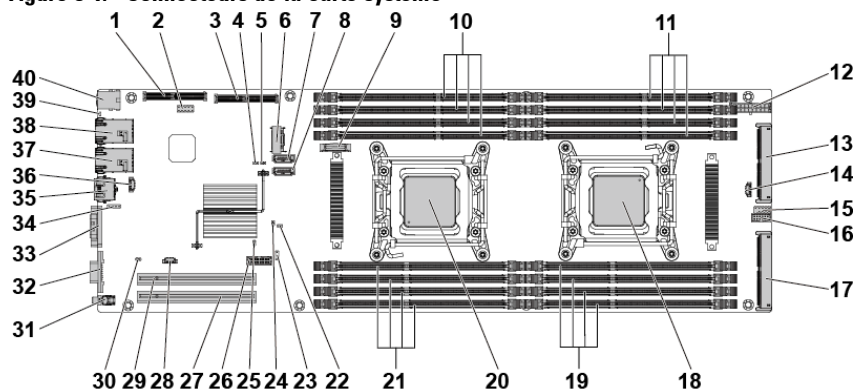
**REMARQUE : PCI\_IRQ\_POOL\_DEFINITION signifie que le code du BIOS a été attribué code pendant l'exécution.**

# Cavaliers et connecteurs

## Connecteurs de la carte système

Cette section contient des informations spécifiques sur les cavaliers du système. Elle contient également des informations générales sur les cavaliers et les commutateurs et décrit les connecteurs des différentes cartes du système.

Figure 5-1. Connecteurs de la carte système



- |    |  |    |   |
|----|--|----|---|
| 1  | Logement pour carte mezzanine PCI-E 3ème génération x8 | 2  | Connecteur USB interne                              |
| 3  | Logement pour carte mezzanine SAS interne              | 4  | Cavalier en mode maintenance                        |
| 5  | Cavalier d'effacement NVRAM                            | 6  | Connecteur mini-SAS 0                               |
| 7  | Connecteur SATA intégré 4                              | 8  | Connecteur SATA intégré 5                           |
| 9  | Pile du système  | 10 | Logements pour barrettes de mémoire du processeur 1 |
| 11 | Logements pour barrettes de mémoire du processeur 2    | 12 | Connecteur d'alimentation principal                 |
| 13 | Connecteur de fond de panier central                   | 14 | Connecteur SGPIO 2                                  |



15	Connecteur série interne	16	Connecteur 1 du panneau avant
17	Logement 4 pour PCI-E Gen3 x16	18	Processeur 2
19	Logements pour barrettes de mémoire du processeur 2	20	Processeur 1
21	Logements pour barrettes de mémoire du processeur 1	22	Cavalier de réinitialisation du BIOS
23	Cavalier PWRD_EN	24	Cavalier de réinitialisation du micrologiciel ME
25	Cavalier MEDBG1	26	Connecteur LAN LED
27	Logement 1 pour PCI-E Gen2 x16	28	Connecteur SGPIO 1
29	Logement 2 pour PCI-E Gen2 x16	30	Cavalier du mot de passe du bouton d'alimentation
31	Bouton d'alimentation/Voyant d'alimentation et du système	32	Port VGA
33	Port série	34	Connecteur de la console BMC
35	Port de gestion	36	Port de gestion du LAN
37	Connecteur LAN 2	38	Connecteur LAN 1
39	DEL ID	40	port USB double

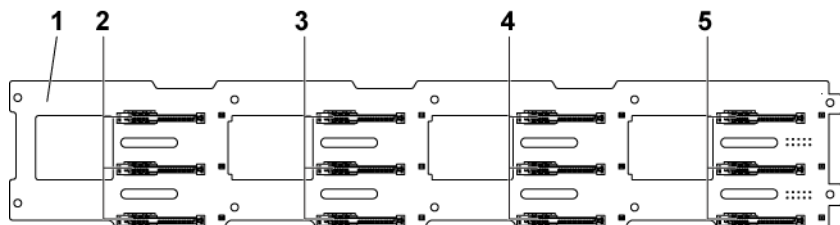


**REMARQUE: les logements 1 et 2 pour PCI-E Gen2 x16 sont pris en charge sur une bande passante gigabits 5.0 Gen2. Si l'utilisateur insère des périphériques Gen3.0 dans les deux logements qui fonctionnent uniquement à une vitesse Gen2.0 et non Gen 3.0.**

# Connecteurs de fond de panier

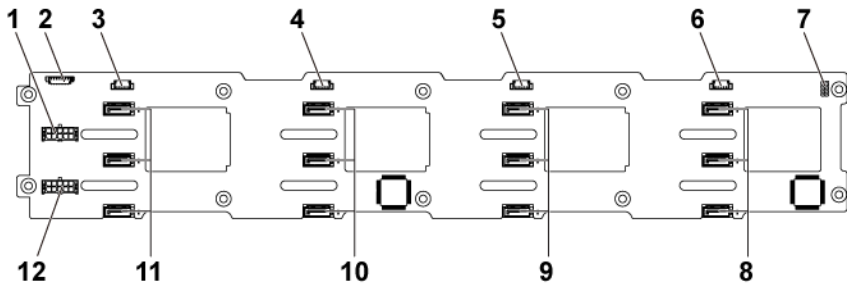
## Fond de panier direct de disques durs de 3,5 pouces

Figure 5-2. Vue avant du fond de panier



- |   |   |   |   |
|---|---|---|---|
| 1 | Fond de panier 3,5 pouces   | 2 | Connecteurs SATA2 et SAS 1, 2 et 3 de la carte système 1 (de haut en bas) |
| 3 | Connecteurs SATA2 et SAS 1, 2 et 3 de la carte système 2 (de haut en bas) | 4 | Connecteurs SATA2 et SAS 1, 2 et 3 de la carte système 3 (de haut en bas) |
| 5 | Connecteurs SATA2 et SAS 1, 2 et 3 de la carte système 4 (de haut en bas) |   |   |

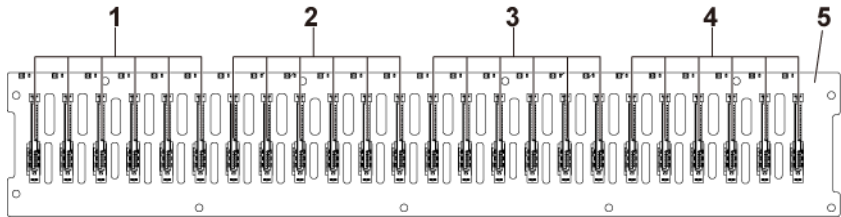
**Figure 5-3. Vue arrière du fond de panier**



- |    |  |    |  |
|----|--|----|--|
| 1  | Connecteur d'alimentation du fond de panier du bloc d'alimentation 1                   | 2  | Connecteur de la carte contrôleur du ventilateur 1x8 broches                           |
| 3  | Connecteur SGPIO 4 de la carte système 4   | 4  | Connecteur SGPIO 3 de la carte système 3   |
| 5  | Connecteur SGPIO 2 de la carte système 2   | 6  | Connecteur SGPIO 1 de la carte système 1   |
| 7  | Cavalier de fond de panier   | 8  | Connecteurs de disque dur SATA2 1,2 et 3 pour la carte système 1 (du haut vers le bas) |
| 9  | Connecteurs de disque dur SATA2 1,2 et 3 pour la carte système 2 (du haut vers le bas) | 10 | Connecteurs de disque dur SATA2 1,2 et 3 pour la carte système 3 (du haut vers le bas) |
| 11 | Connecteurs de disque dur SATA2 1,2 et 3 pour la carte système 4 (du haut vers le bas) | 12 | Connecteur d'alimentation du fond de panier du bloc d'alimentation 2                   |

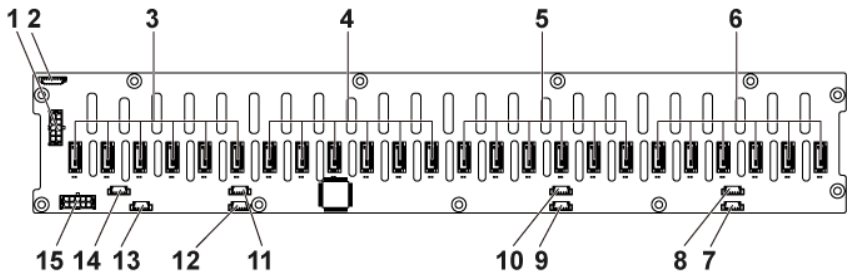
## Fond de panier direct de disques durs de 2,5 pouces

Figure 5-4. Vue avant du fond de panier



- |   |   |   |   |
|---|---|---|---|
| 1 | Connecteurs 1 à 6 SATA2 et SAS de la carte système 1 (de gauche à droite) | 2 | Connecteurs 1 à 6 SATA2 et SAS de la carte système 2 (de gauche à droite) |
| 3 | Connecteurs 1 à 6 SATA2 et SAS de la carte système 3 (de gauche à droite) | 4 | Connecteurs 1 à 6 SATA2 et SAS de la carte système 4 (de gauche à droite) |
| 5 | Fond de panier 2,5 pouces   |   |   |

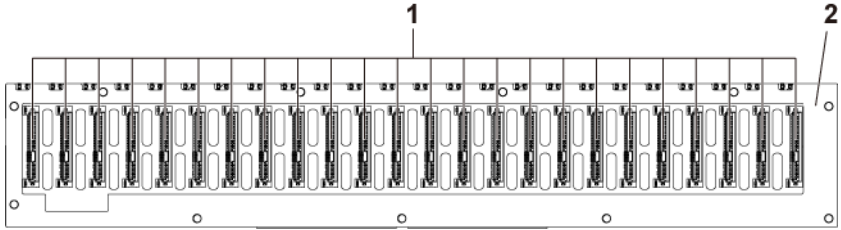
**Figure 5-5. Vue arrière du fond de panier**



- |    |  |    |  |
|----|--|----|--|
| 1  | Connecteur d'alimentation du fond de panier du bloc d'alimentation 1             | 2  | Connecteur de la carte ventilateur système                                       |
| 3  | Connecteurs 1 à 6 de disque dur SATA2 de la carte système 4 (de droite à gauche) | 4  | Connecteurs 1 à 6 de disque dur SATA2 de la carte système 3 (de droite à gauche) |
| 5  | Connecteurs 1 à 6 de disque dur SATA2 de la carte système 2 (de droite à gauche) | 6  | Connecteurs 1 à 6 de disque dur SATA2 de la carte système 1 (de droite à gauche) |
| 7  | Connecteur A SGPIO de la carte système 1   | 8  | Connecteur B SGPIO de la carte système 1   |
| 9  | Connecteur A SGPIO de la carte système 2   | 10 | Connecteur B SGPIO de la carte système 2   |
| 11 | Connecteur A SGPIO de la carte système 3   | 12 | Connecteur B SGPIO de la carte système 3   |
| 13 | Connecteur A SGPIO de la carte système 4   | 14 | Connecteur B SGPIO de la carte système 4   |
| 15 | Connecteur d'alimentation du fond de panier du bloc d'alimentation 2             |    |  |

## Fond de panier pour module d'extension de disque dur de 2,5 pouces

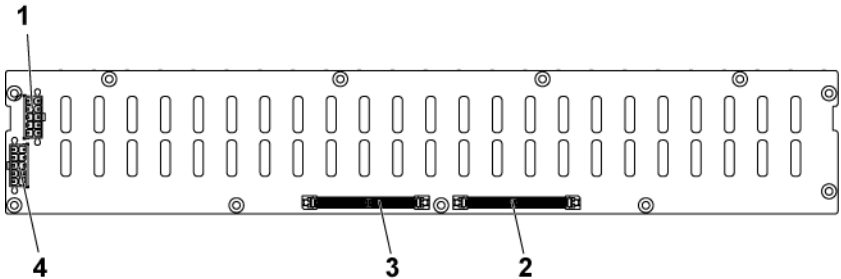
Figure 5-6. Vue avant du fond de panier



1 Connecteurs SATA2 et SAS 1 à 24  
(de gauche à droite)

2 Fond de panier de 2,5 pouces pour  
la configuration du module  
d'extension

Figure 5-7. Vue arrière du fond de panier



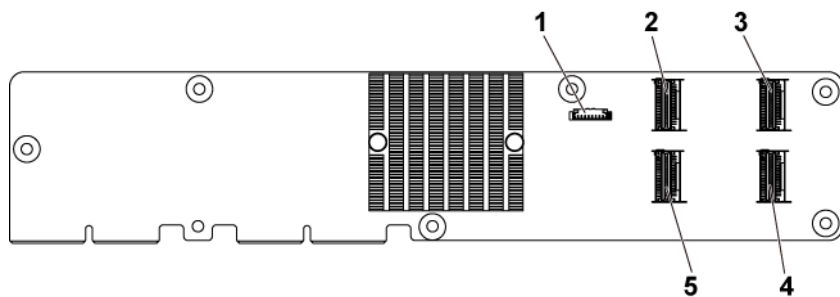
1 Connecteur d'alimentation du fond  
de panier du bloc d'alimentation 1

2 Connecteur de la carte du module  
d'extension 1

3 Connecteur de la carte du module  
d'extension 2

4 Connecteur d'alimentation du fond  
de panier du bloc d'alimentation 2

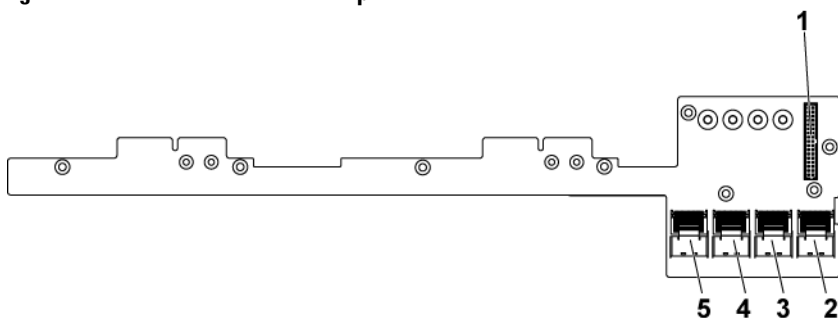
**Figure 5-8. Vue du dessus de la carte du module d'extension de disque dur de 2,5 pouces**



- |   |  |   |                            |
|---|--|---|----------------------------|
| 1 | Connecteur du contrôle de l'alimentation | 2 | Connecteur mini-SAS (4-7)  |
| 3 | Connecteur mini-SAS (12~15)              | 4 | Connecteur mini-SAS (8~11) |
| 5 | Connecteur mini-SAS (0~3)                |   |                            |

# Connecteurs du fond de panier central

Figure 5-9. Connecteurs du fond de panier central

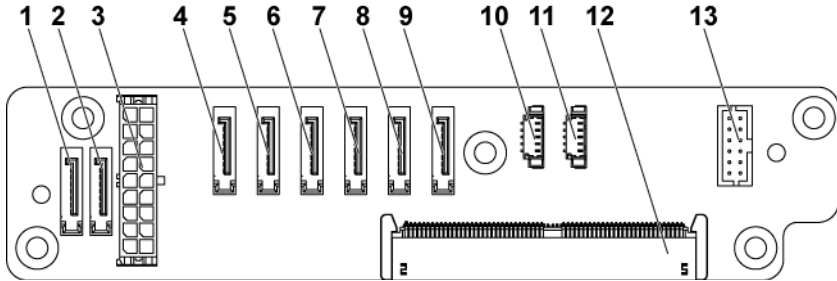


- |   |   |   |   |
|---|---|---|---|
| 1 | Connecteur de contrôle<br>2x17 broches pour PDB1                          | 2 | Connecteur mini-SAS des cartes<br>système 3 et 4 (disques durs 5<br>et 6) |
| 3 | Connecteur mini-SAS pour cartes<br>système 3 et 4 (disque dur 1,2,3 et 4) | 4 | Connecteur mini-SAS des cartes<br>système 1 et 2 (disques durs 5<br>et 6) |
| 5 | Connecteur mini-SAS pour cartes<br>système 1 et 2 (disque dur 1,2,3 et 4) |   |   |



# Extension de carte intercalaire pour connecteurs de nœud 2U

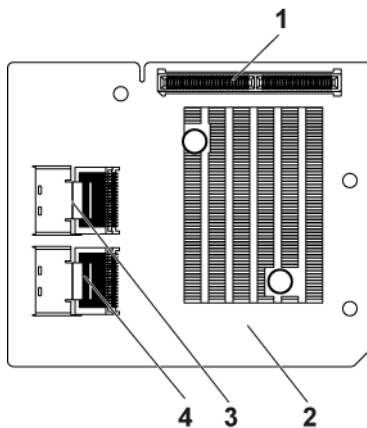
Figure 5-10. Connecteurs de carte de raccordement d'interposeur



- |    |   |    |                                      |
|----|---|----|--------------------------------------|
| 1  | connecteur 6 SATA2 et SAS               | 2  | connecteur 7 SATA2 et SAS            |
| 3  | connecteur d'alimentation 2 x 9 broches | 4  | connecteur 5 SATA2 et SAS            |
| 5  | connecteur 4 SATA2 et SAS               | 6  | connecteur 3 SATA2 et SAS            |
| 7  | connecteur 2 SATA2 et SAS               | 8  | connecteur 1 SATA2 et SAS            |
| 9  | connecteur 0 SATA2 et SAS               | 10 | connecteur SGPIO 2                   |
| 11 | connecteur SGPIO 1                      | 12 | connecteur de fond de panier central |
| 13 | connecteur de contrôle 2 x 6 broches    |    |                                      |

# Connecteur de la carte mezzanine SAS LSI 2008

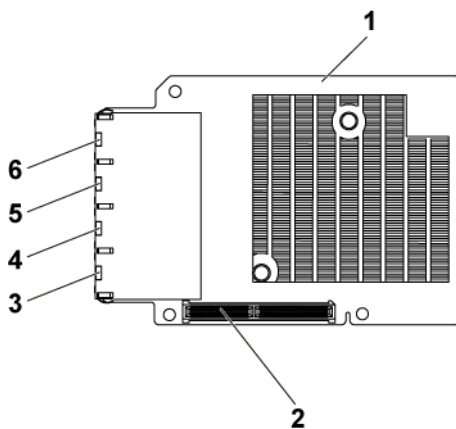
Figure 5-11. Connecteur de la carte mezzanine SAS LSI 2008



- |   |                                  |   |                                |
|---|----------------------------------|---|--------------------------------|
| 1 | Connecteur de la carte mezzanine | 2 | Carte mezzanine LSI 2008       |
| 3 | Connecteur mini-SAS (port 4-7)   | 4 | Connecteur mini-SAS (port 0-3) |

# Connecteurs de carte mezzanine 1GbE

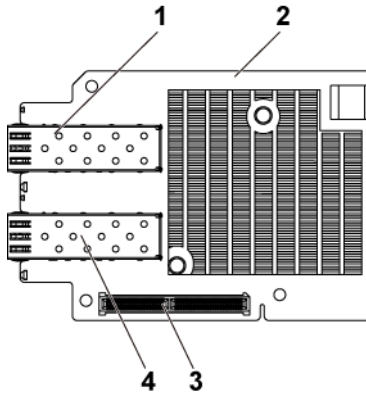
Figure 5-12. Connecteurs de carte mezzanine 1GbE



- |   |                              |   |                                  |
|---|------------------------------|---|----------------------------------|
| 1 | Carte mezzanine 1GbE         | 2 | Connecteur de la carte mezzanine |
| 3 | Connecteur de la carte NIC 4 | 4 | Connecteur de la carte NIC 3     |
| 5 | Connecteur de la carte NIC 2 | 6 | Connecteurs de la carte NIC 1    |

# Connecteurs de carte mezzanine 10GbE

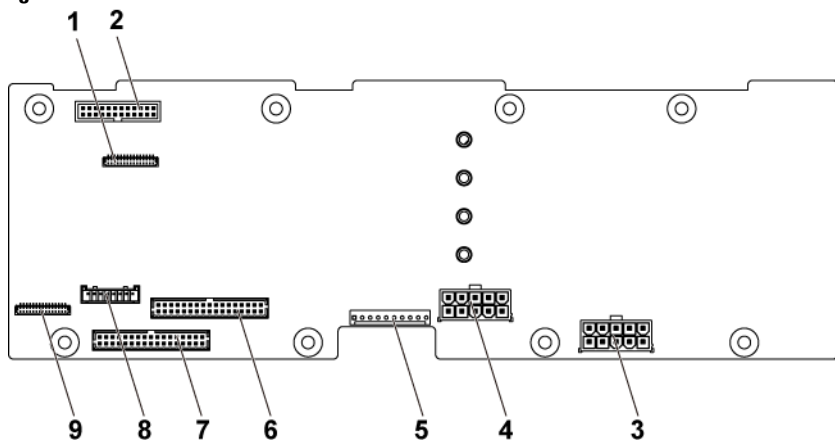
Figure 5-13. Connecteurs de carte mezzanine 10GbE



- |   |                                  |   |                       |
|---|----------------------------------|---|-----------------------|
| 1 | SFP + port 0                     | 2 | Carte mezzanine 10GbE |
| 3 | Connecteur de la carte mezzanine | 4 | SFP + port 1          |

# Connecteurs de la carte de distribution d'alimentation 1

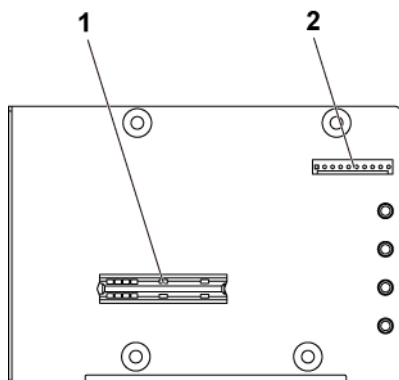
Figure 5-14. Connecteurs de la carte de distribution d'alimentation 1



- |   |   |   |  |
|---|---|---|--|
| 1 | Connecteur du panneau de commande pour les cartes système 1 et 2  | 2 | Connecteur du ventilateur du système                                 |
| 3 | Connecteur d'alimentation du fond de panier de disque dur 1       | 4 | Connecteur d'alimentation du fond de panier de disque dur 2          |
| 5 | Connecteur de contrôle 1x10 broches                               | 6 | Connecteur de contrôle 2x17 broches pour cartes de système 2 et 4    |
| 7 | Connecteur de contrôle 2x17 broches pour cartes de système 1 et 3 | 8 | Connecteur de contrôle 1x8 broches du fond de panier de disques durs |
| 9 | Connecteur du panneau avant pour les cartes système 3 et 4        |   |  |

## Connecteurs de la carte de distribution d'alimentation 2

Figure 5-15. Connecteurs de la carte de distribution d'alimentation 2

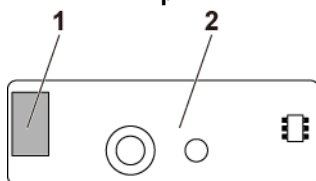


1 Connecteur de carte pont

2 Connecteur de contrôle  
1x10 broches

## Connecteurs de la carte de capteur

Figure 5-16. Connecteurs de la carte de capteur



1 Connecteur d'alimentation

2 Carte de capteur

## Réglage des cavaliers



**PRÉCAUTION :** la plupart des réparations doivent être effectuées uniquement par un technicien de maintenance agréé. N'effectuez que les opérations de dépannage et les petites réparations autorisées par la documentation de votre produit et suivez les instructions fournies en ligne ou par téléphone par l'équipe de maintenance et d'assistance technique. Tout dommage causé par une réparation non autorisée par Dell est exclu de votre garantie. Consultez et respectez les consignes de sécurité fournies avec votre produit.

## Paramètres des cavaliers de configuration système

La fonction de cavalier de configuration du système installée sur chaque carte système est illustrée ci-dessous.

Figure 5-17. Cavaliers de configuration du système

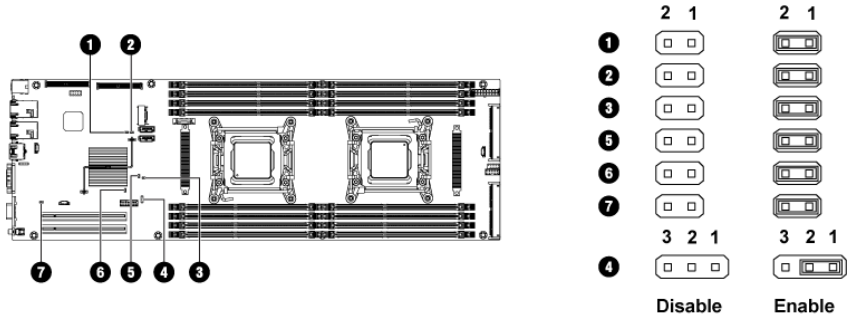


Tableau 5-1. Cavalier de configuration du système

Cavalier	Fonction	Désactivé	Activé
1	Mode de maintenance	*Désactivé	Activé
2	Effacement NVRAM	*Désactivé	Activé
3	Réinitialisation du BIOS	*Désactivé	Activé
5	Réinitialisation du micrologiciel ME	*Désactivé	Activé
6	MEDBG1	*Désactivé	Activé
7	Mot de passe du bouton d'alimentation	*Désactivé	Activé
Cavalier	Fonction	Broche 1-2	Broche 2-3
4	PWRD_EN	*Activé	Désactivé



REMARQUE : l'astérisque « \* » indiqué dans le tableau des cavaliers de configuration du système décrit l'état par défaut, ce dernier est « non actif ».

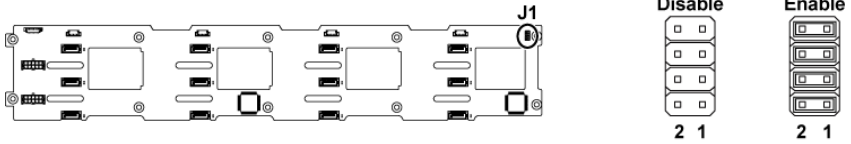
## Positions des cavaliers du fond de panier direct



**PRÉCAUTION :** la plupart des réparations doivent être effectuées uniquement par un technicien de maintenance agréé. N'effectuez que les opérations de dépannage et les petites réparations autorisées par la documentation de votre produit et suivez les instructions fournies en ligne ou par téléphone par l'équipe de maintenance et d'assistance technique. Tout dommage causé par une réparation non autorisée par Dell est exclu de votre garantie. Consultez et respectez les consignes de sécurité fournies avec votre produit.

La fonction des cavaliers installés dans les fonds de panier directs de disque sur 3,5 pouces et 2,5 pouces est identique.

**Figure 5-18. Cavalier installé sur le fond de panier direct**



**Tableau 5-2. Cavalier installé sur le fond de panier direct**

Cavalier	Fonction	Désactivé	Activé
SW1 (broche 1-2)	Réservé	*Désactivé	Activé
SW2 (broche 3-4)	Réservé	*Désactivé	Activé
SW3 (broche 5-6)	Sélectionner SGPIO I <sup>2</sup> C	*Désactivé	Activé
SW4 (broche 7-8)	Test MFG	*Désactivé	Activé



**REMARQUE :** l'astérisque (\*) dans le tableau du cavalier de fond de panier direct décrit l'état par défaut qui correspond à Désactivation.



# Obtention d'aide

## Contacter Dell

Aux États-Unis, appelez le 800-WWW-DELL (800-999-3355).



**REMARQUE : si vous ne disposez pas d'une connexion Internet, vous pouvez utiliser les coordonnées figurant sur votre preuve d'achat, votre bordereau de livraison, votre facture ou encore sur le catalogue des produits Dell.**

Dell propose plusieurs options de maintenance et d'assistance technique en ligne et par téléphone. Leur disponibilité variant d'un pays à l'autre, il est possible que certains services ne soient pas proposés dans votre région.

Pour contacter Dell pour des questions ayant trait aux ventes, au support technique ou au service client :

- 1 Rendez-vous sur le site [support.dell.com](http://support.dell.com). Cliquez sur votre pays/région au bas de la page. Pour la liste complète de pays/régions, cliquez sur **All** (Tous). Cliquez sur **All support** (Toutes les options de support) dans le menu Support.
- 2 Sélectionnez le lien de service ou de support approprié en fonction de vos besoins.
- 3 Pour contacter Dell, sélectionnez la méthode qui vous convient le mieux.

# Index

## A

- acheminement des câbles
  - carte de distribution de l'alimentation, 270, 288, 313, 318
  - carte LSI 9265-8i (nœud 1U), 207
  - carte LSI 9265-8i (nœud 2U), 213
  - carte mezzanine SAS (nœud 1U), 233
  - carte mezzanine SAS (nœud 2U), 234
- air frais
  - prise en charge, 62
- assemblage de la carte système
  - installation, 177
  - retrait, 175, 176
- assistance
  - contacter Dell, 358
- auto-test de démarrage
  - accès aux fonctions du système, 13

## B

- barrettes de mémoire
  - installation, 251
  - retrait, 249
- barrettes de mémoire (DIMM)
  - configuration, 247

## batteries

- dépannage, 328
- blocs d'alimentation
  - installation, 174
  - retrait, 172

## C

- cache
  - disque dur, 165, 166
- cache de lecteur
  - installation, 165, 166
  - retrait, 165, 166
- caractéristiques et indicateurs, 27
- carte contrôleur fille RAID SAS
  - dépannage, 335
- carte contrôleur fille SAS
  - dépannage, 335
- carte de distribution de l'alimentation
  - installation, 268
  - retrait, 262
- carte de raccordement d'interposeur
  - installation, 187
  - retrait, 186
- carte d'extension
  - dépannage, 337
- carte d'extension pour le nœud 1U
  - installation, 192
  - retrait, 190
- carte d'extension pour le nœud

- 2U
  - installation, 199
  - retrait, 194
- carte du module d'extension
  - installation de la carte du
    - module d'extension du fond
      - de panier de disques durs de
        - 2,5 pouces, 304
    - retrait de la carte du module
      - d'extension du fond de
        - panier de disques durs de
          - 2,5 pouces, 304
- carte LSI 9265-8i pour le nœud
  - 1U
    - installation, 204
    - retrait, 202
  - carte LSI 9265-8i pour le nœud
    - 2U
      - installation, 212
      - retrait, 208
- carte mezzanine (10GbE)
  - installation, 243
  - retrait, 240
- carte mezzanine (1GbE)
  - installation, 239
  - retrait, 236
- carte mezzanine SAS
  - installation, 232
  - retrait, 231
- carte Micro SD
  - emplacement de logement, 67
- carte raid
  - LSI 9210-8i HBA, 201
  - LSI 9265-8i avec BBU, 201
  - LSI 9285-8e avec BBU, 201
- carte système
  - connecteurs, 341
  - installation, 256
  - paramètres des cavaliers, 356
  - retrait, 255
- cartes réseau
  - dépannage, 324
- cheminement des câbles
  - carte adaptatrice, 230
- clavier
  - dépannage, 322
- codes des voyants
  - alimentation en CA, 35
  - alimentation et carte système,
    - 34
  - voyant du disque dur, 21
- configuration du système
  - configuration de la mémoire,
    - 87
  - configuration de l'accès distant,
    - 110
  - configuration des processeurs,
    - 82
  - configuration du PCI, 94
  - configuration LAN, 109
  - configuration SATA, 90
  - configuration USB, 103
  - gestion de l'alimentation, 80
- connecteur de carte d'extension
  - pour le nœud 1U
    - installation, 225
    - retrait, 224
  - connecteur de carte d'extension
    - pour le nœud 2U
      - installation, 229

- retrait, 226
- contacter dell, 358
- coordonnées téléphoniques, 358

## D

- Dell
  - contacter, 358
- démarrage
  - accès aux fonctions du système, 13
- dépannage
  - batterie du système, 328
  - carte contrôleur fille RAID
    - SAS, 335
  - carte d'extension, 337
  - carte réseau, 324
  - clavier, 322
  - connexions externes, 322
  - disque dur, 334
  - mémoire, 332
  - problèmes d'amorçage du système, 38, 56
  - processeurs, 338
  - refroidissement du système, 330
  - séquence, 321
  - système endommagé, 326
  - système mouillé, 325
  - ventilateurs, 331
  - vidéo, 322
- disque dur
  - dépannage, 334
  - installation d'un disque dur remplaçable à chaud, 168

- retrait d'un disque dur remplaçable à chaud, 167
- dissipateur de chaleur
  - installation, 181
- dissipateurs de chaleur
  - installation, 181
  - retrait, 178, 179, 180

## E

- ensemble de batterie Raid LSI 9265-8i
  - retrait, 218

## F

- fonctionnalités du panneau avant, 15
- fonctions du système
  - accès, 13
- fonctions et voyants
  - panneau avant, 15
- fond de panier
  - installation du fond de panier direct, 295
  - installation d'un fond de panier pour disques durs de 2,5 pouces pour la configuration du module d'extension, 305
  - retrait d'un fond de panier direct, 290
  - retrait d'un fond de panier pour disques durs de 2,5 pouces pour la

- configuration du module d'extension, 297
- fonds de panier centraux
  - installation, 281
  - retrait, 274

## G

- garantie, 62

## I

- indicateurs
  - panneau arrière, 27
- indicateurs
  - panneau avant, 15
- installation
  - assemblage de la carte système, 177
  - barrettes de mémoire, 251
  - bloc d'alimentation, 174
  - cache de disque dur, 165, 166
  - carte de capteur, 312
  - carte de distribution de l'alimentation, 268
  - carte de raccordement d'interposeur, 187
  - carte d'extension pour le nœud 1U, 192
  - carte d'extension pour le nœud 2U, 199
  - carte du module d'extension pour fond de panier de disque dur de 2,5 pouces, 304

- carte LSI 9265-8i pour le nœud 1U, 204
- carte LSI 9265-8i pour le nœud 2U, 212
- carte mezzanine (10GbE), 243
- carte mezzanine (1GbE), 239
- carte mezzanine SAS, 232
- carte système, 256
- connecteur de carte d'extension pour le nœud 1U, 225
- connecteur de carte d'extension pour le nœud 2U, 229
- disque dur remplaçable à chaud, 168
- dissipateur de chaleur, 181
- fond de panier direct, 295
- fond de panier pour disques durs de 2,5 pouces pour la configuration du module d'extension, 305
- fonds de panier centraux, 281
- panneau avant, 309
- plateau de la carte de raccordement d'interposeur, 189
- processeur, 185
- ventilateurs, 261
- installation de la batterie RAID LSI 9265-8i, 221
- Installation de la carte pont de la carte mezzanine, 246
- Installation de l'assemblage de la batterie RAID LSI 9265-8i,

219  
installation du panneau avant,  
309

## M

mémoire  
dépannage, 332

## N

numéros de téléphone, 358

## P

paramètres des cavaliers du fond  
de panier, 357  
pile (du système)  
remplacement, 253  
plateau de la carte de  
raccordement d'interposer  
installation, 189  
plateau de la carte de  
raccordement d'interposeur  
retrait, 188  
prise en charge  
air frais, 62  
processeur  
installation, 185  
retrait, 182  
processeurs  
dépannage, 338

## R

recueil des journaux  
d'événements du système, 38,  
56  
refroidissement du système  
dépannage, 330  
remplacement  
batterie du système, 253  
retrait  
assemblage de la carte système,  
175, 176  
barrettes de mémoire (DIMM),  
249  
bloc d'alimentation, 172  
cache de disque dur, 165, 166  
carte de capteur, 311  
carte de distribution de  
l'alimentation, 262  
carte de raccordement  
d'interposeur, 186  
carte d'extension pour le nœud  
1U, 190  
carte d'extension pour le nœud  
2U, 194  
carte du module d'extension  
pour fond de panier de  
disque dur de 2,5 pouces,  
304  
carte LSI 9265-8i pour le  
nœud 1U, 202  
carte LSI 9265-8i pour le  
nœud 2U, 208  
carte mezzanine (10GbE), 240  
carte mezzanine (1GbE), 236

- carte mezzanine SAS, 231
- carte système, 255
- connecteur de carte
  - d'extension pour le nœud 1U, 224
- connecteur de carte
  - d'extension pour le nœud 2U, 226
- disque dur remplaçable à chaud, 167
- dissipateur de chaleur, 178, 179, 180
- fond de panier direct, 290
- fonds de panier centraux, 274
- panneau avant, 306
- plateau de la carte de
  - raccordement d'interposeur, 188
- processeur, 182
- ventilateurs, 259
- Retrait
  - ensemble de batterie Raid LSI 9265-8i, 218
  - retrait de la batterie RAID LSI 9265-8i, 220
- Retrait de la carte pont de la

- carte mezzanine, 244
- retrait du dissipateur de chaleur, 178, 179, 180
- retrait du panneau avant, 306

## S

- sécurité, 161
- système
  - fermeture, 258
  - ouverture, 257
- système mouillé
  - dépannage, 325
- systèmes endommagés
  - dépannage, 326

## V

- ventilateurs
  - dépannage, 331
  - installation, 261
  - retrait, 259
- vidéo
  - dépannage, 322
- voyants
  - pulsation BMC, 37